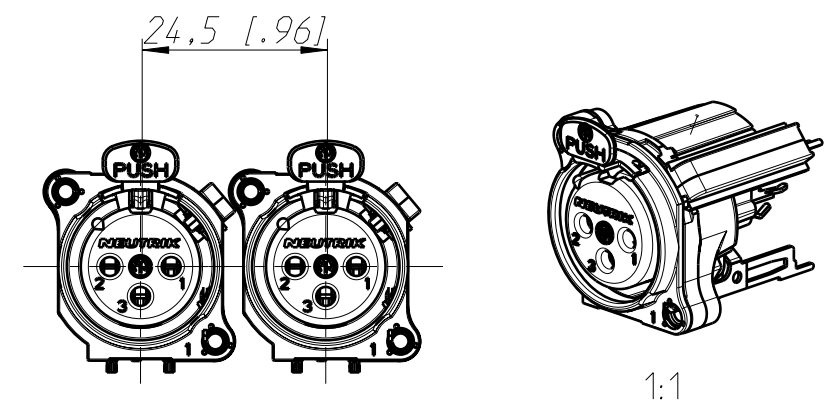
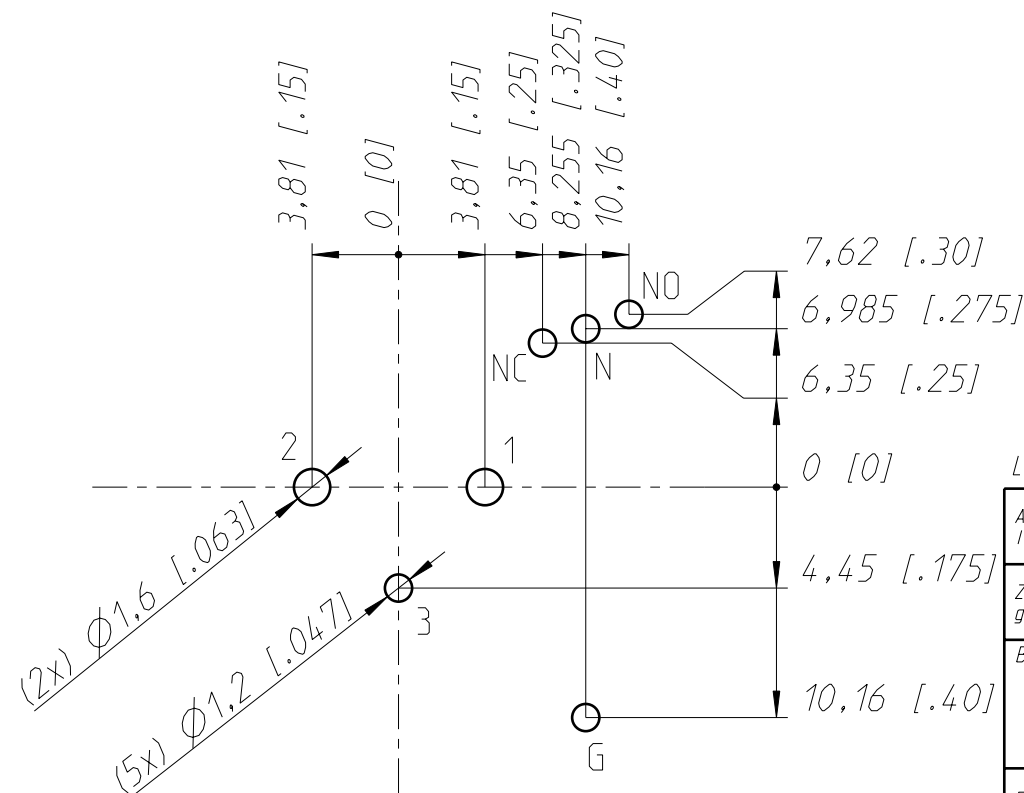
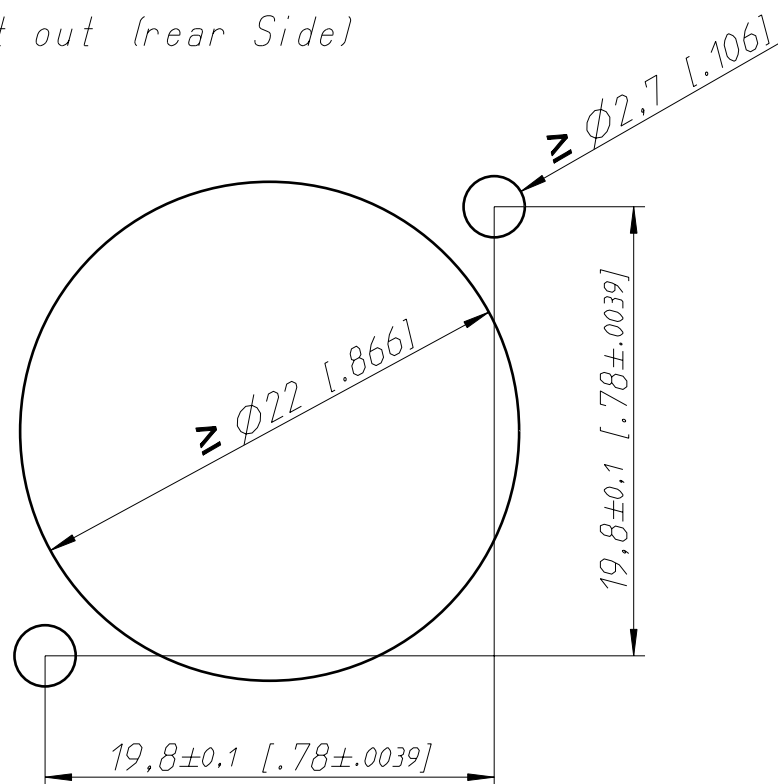


Frontplattenausschnitt (Rückseite)
Panel cut out (rear Side)

Print-Bohrplan (Bestückungsseite)
PCB-Layout (Component Side)

min. Einbauabstand
min. assembling distance



Layout tolerance: ±0.05mm [0.002"]

| Allgemeintoleranzen ISO 2768-m | Werkstoff | Maßstab: | Datum | Name | |
|--|------------------------|-------------|--------------|----------------------|--------|
| Zeichnung urheberrechtlich geschützt (DIN 34) (C) | - | 3:1 (A3) | Gezeichnet | 16.04.12 | jutz b |
| | | | Freigegeben | | |
| | | | Geaendert | | |
| Benennung | NC 3FBV NC 3FBV2-SW | | Aend.-Nr. | Aend.-Index | |
| | | | Ersatz fuer: | Blatt 1 von 1 Bl. | |
| NEUTRIK AG FL-9494 SCHAAN | | | Zeichn. Nr. | ST-NC 3FBV2-SW | |

Mouser Electronics

Authorized Distributor

Click to View Pricing, Inventory, Delivery & Lifecycle Information:

[Neutrik:](#)

[NC3FBV2-SW](#)