

Micro Switch

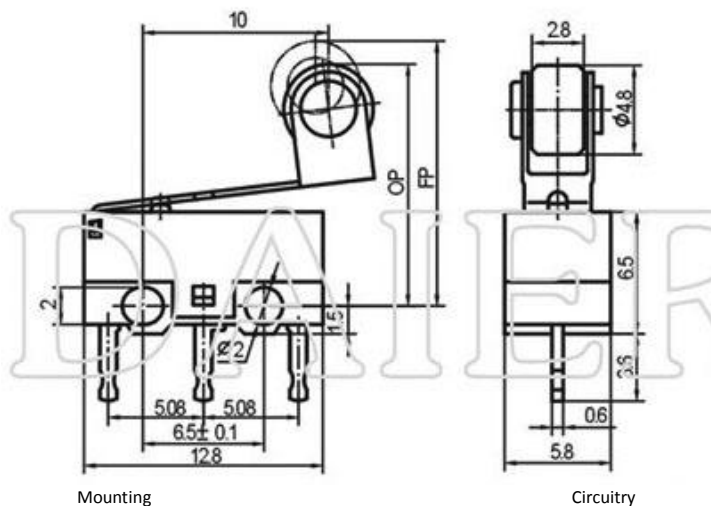
Q-2499

TYPE: **KW-10-Z4P**

SPECIFICATIONS

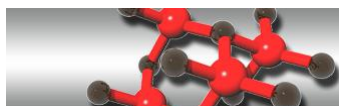
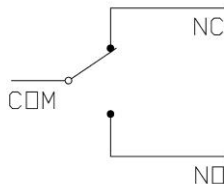
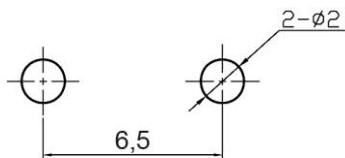
Rating: 1A 125V AC
 Contact R: 30mΩ max
 Insulation R: 250V DC 100MΩ min
 Dielectric Strength: 1 Minute 1000V AC
 Operating Temperature: -25°C ~ +65°C
 Electrical Life: 30, 000 Cycles
 L, mm: 12

Outline Drawing



Mounting

Circuitry



Сеть магазинов
КВАРЦ
 Радиодетали и электронные компоненты

107023, Москва, ул. Буженинова, д. 16
 телефон: (495) 963-6120
 факс: (495) 963-4994
 e-mail: quartz1@quartz1.ru

111123, Москва, шоссе Энтузиастов, д31
 телефон/факс: (495) 788-8899 *многоканальный*
 e-mail: mqz@quartz1.ru