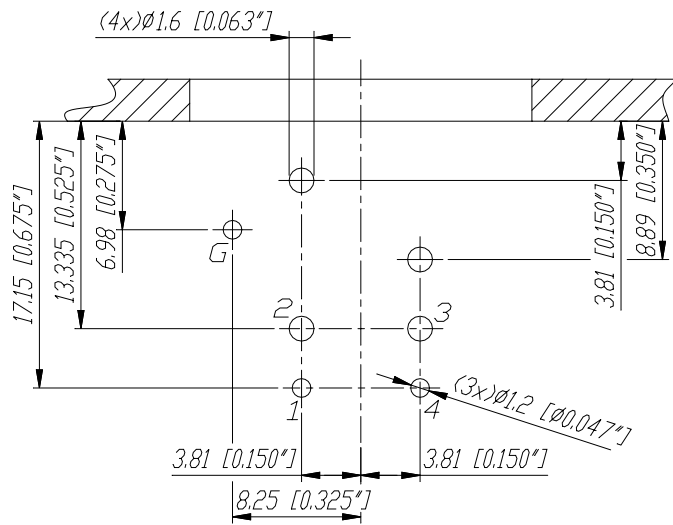
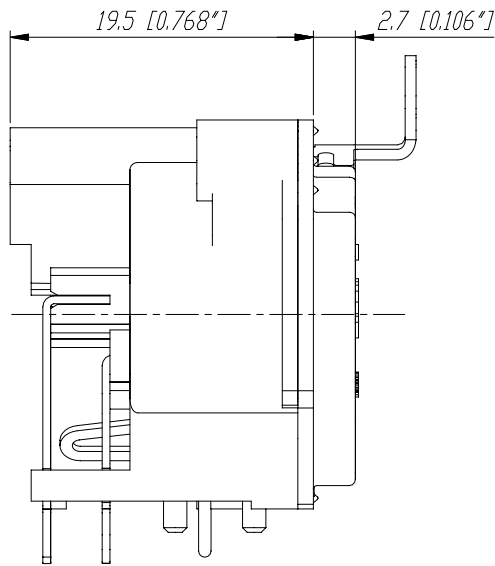


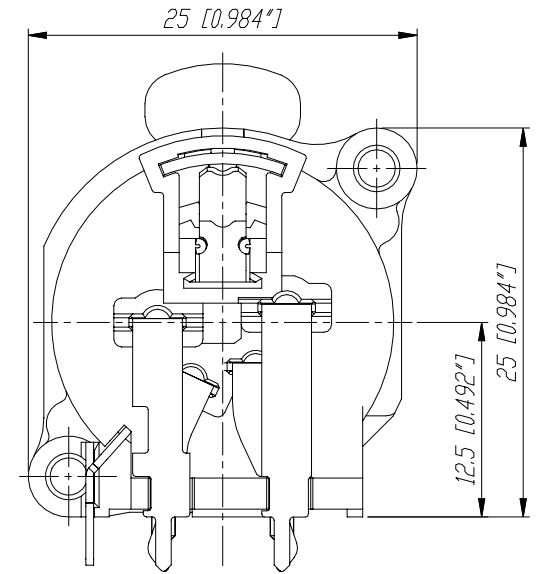
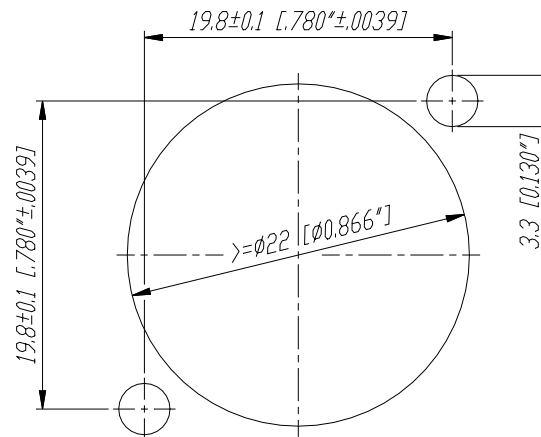
Print Bohrplan (Bestückungsseite)
PCB Layout (component side)



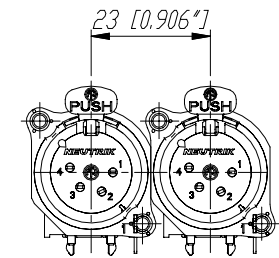
Layout tolerance: ± 0.05 mm [0.002\"]



Frontplattenausschnitt (Rückseite)
Panel cut out (rear side)



min. Einbauabstand
min. assembling distance



Masstab 1:1

				Werkstoff:	Masstab:	Datum	Name
				*)Lieferant darf ohne Ruecksprache nicht gesendert werden	3:1	Gezeichnet	Peter
					1:1	Geprueft	
				Zeichnung urheberrechtlich geschuetzt (DIN 34) (C)		Gesehen	
				Benennung:		Ersetzt durch:	
				NC4FBH		Ersetzt fuer:	
						von Blatt	
				NEUTRIK AG FL-9494 SCHAAN		Zechn. Nr.	
Ind.	Aenderung	Datum	Name			3102ST1868	

Mouser Electronics

Authorized Distributor

Click to View Pricing, Inventory, Delivery & Lifecycle Information:

[Neutrik:](#)

[NC4FBH](#)