

## Технические характеристики

Параметр	Значение
Используемый шунт ( <b>в комплект не входит</b> )	200А, 75мВ
Напряжение питания	6В..20 (с радиатором до 35В)
Потребляемый ток	0,04А..0,06А
Диапазон измеряемых токов	0..+200А
Минимальный измеряемый ток	1А
Дискретность измерения	1А
Погрешность измерения	2%
Цвет свечения индикатор	Ультра-яркий голубой
Высота символов индикатора	14мм
Размер модуля	54x19x14мм
Вес модуля	12г

Расшифровка характеристик амперметра по названию



Внимание! Модуль необходимо использовать только с шунтом 200Ампер, 75мВ!

Внимание! Переполюсовка питания выведет модуль из строя!

Внимание! Использование модуля без шунта выведет его из строя!

Внимание! Подключение шунта к модулю, должно происходить до подачи измеряемого тока и подачи питания на модуль!

## Габаритные размеры

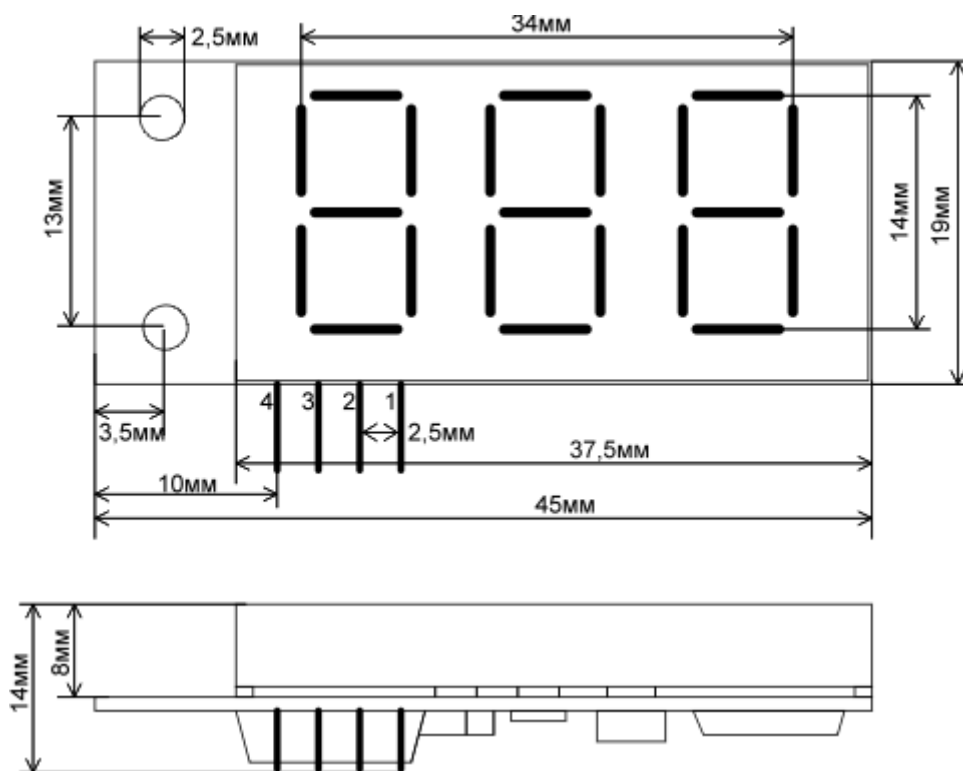


Схема включения с использованием отдельных источников питания для питания модуля и для нагрузки на которой измеряется ток

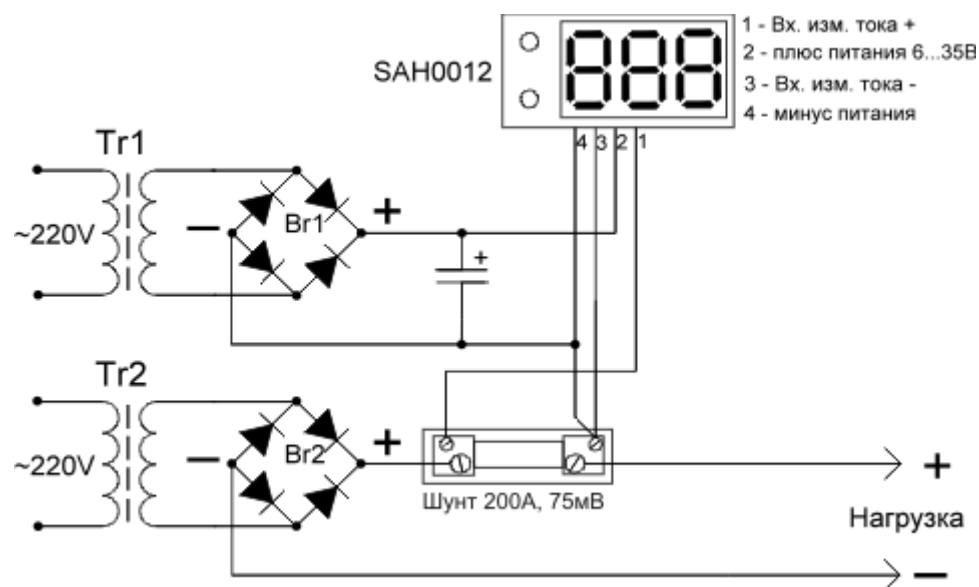


Схема включения с использованием одного источника питания для питания модуля и для нагрузки на которой измеряется ток

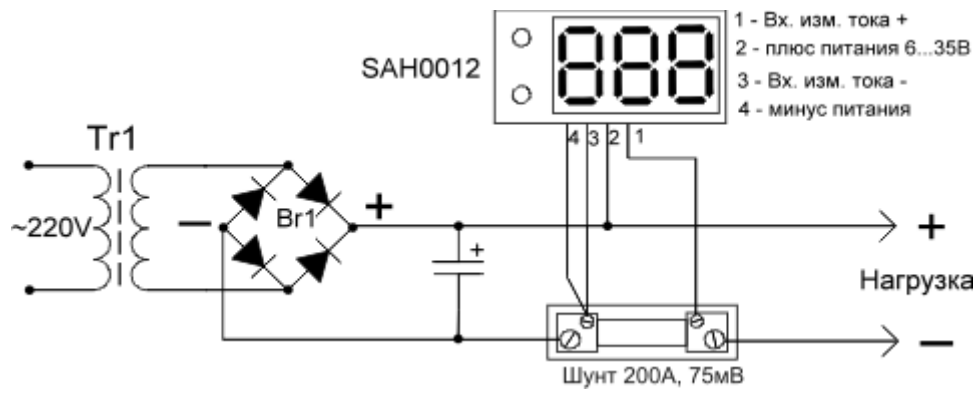


Схема включения с использованием отдельных источников питания для питания модуля и для нагрузки на которой измеряется ток в разрыв минусового провода

