

K-Nr.: 18037
K-no.:

Stromkompensierte Funkentstördrossel

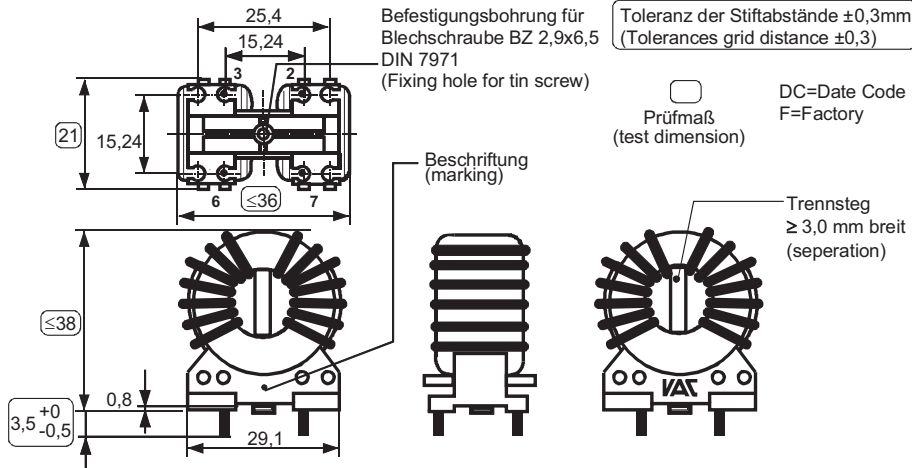
Datum: 29.10.2013

Kunde:

Kd. Sach Nr.:

Seite 1 von 2

Maßbild (mm): Freimaßtoleranz DIN ISO 2768-c



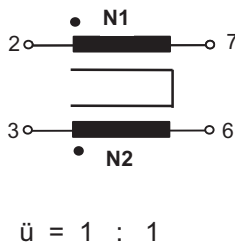
Anschlüsse:

Cu-verzinkt: Ø 1,18 mm
Cu-tinned

Beschriftung: marking



Anschlußschema:



Aufbau:

Kern: Ringkern Vitroperm 500F

Träger: Polyamid

Betriebsdaten/Charakteristische Daten (Typische Werte):
Operational data/characteristic data (typical values):

	f=10kHz	f=100kHz	DC
L [mH]	11.7	3.0	
Z [Ω]	875	3350	
I _{unbal.} [mA]	25	50	22

Kenndaten bei Raumtemperatur 23 ± 2 °C:

$L_1 = L_2 = 11,7 \text{ mH} +50/-30 \%$, $f = 10 \text{ kHz}$, $I_{AC,eff} = 1 \text{ mA}$

$L_s = 10 \text{ μH} + 50/-50\%$, $f = 100 \text{ kHz}$, $I_{AC,eff} = 10 \text{ mA}$

$I_N = 12 \text{ A}$

$R_{Cu1} = R_{Cu2} \leq 13 \text{ m}\Omega$

Masse = 36 g ± 15%

Mit den Angaben werden die Bauelemente spezifiziert, nicht Eigenschaften zugesichert

Grenzdaten:

Umgebungstemperatur:

Lagerung und Transport: -25...70 °C

Betrieb: -5...60 °C

Relative Luftfeuchte:

Lagerung und Transport: 5...95 %, Betauung zulässig

Betrieb: 5...95 %

Luftdruck:

Lagerung, Transport und Betrieb: 66 kPa...110 kPa

Klassifizierung nach IEC 721:

Lagerung: 1K4

Transport: 2K3

Betrieb: 3K4/X2

Betriebsspannung: $U_{eff} = 250 \text{ V}$ (n. VDE 0160)

$I_{max} = 22 \text{ A}$

Weitere Vorschriften:

Applicable documents:

Datum	Name	Index	Änderung
29.10.13	Dz	81	Mechanical outline: Implementation of test-dimensions and SC-measurement-value. ÄA-796
01.07.09	Bi	81	Kundenname entfernt, Typische Daten und typische Kurven Z(f), aE(f) ergänzt

Hrsg.: KB-E

Bearb: Bj

KB-PM: RKL

freig. HH

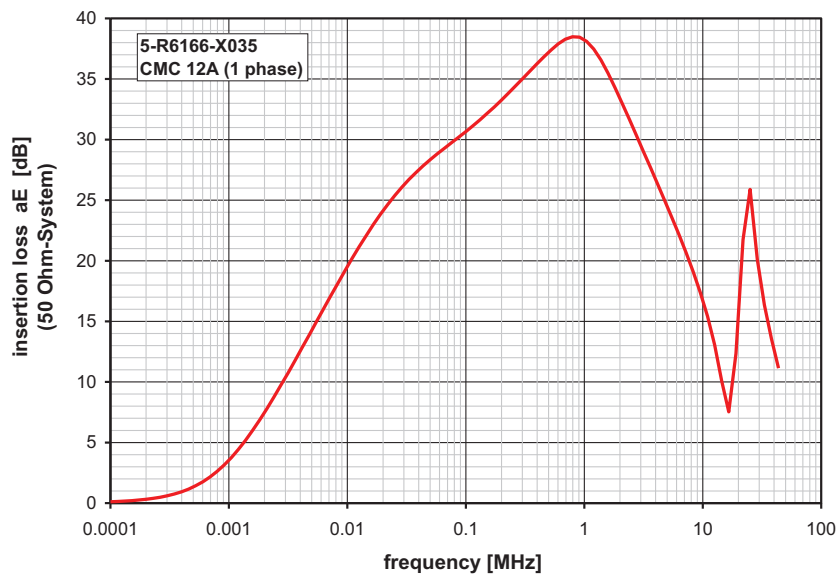
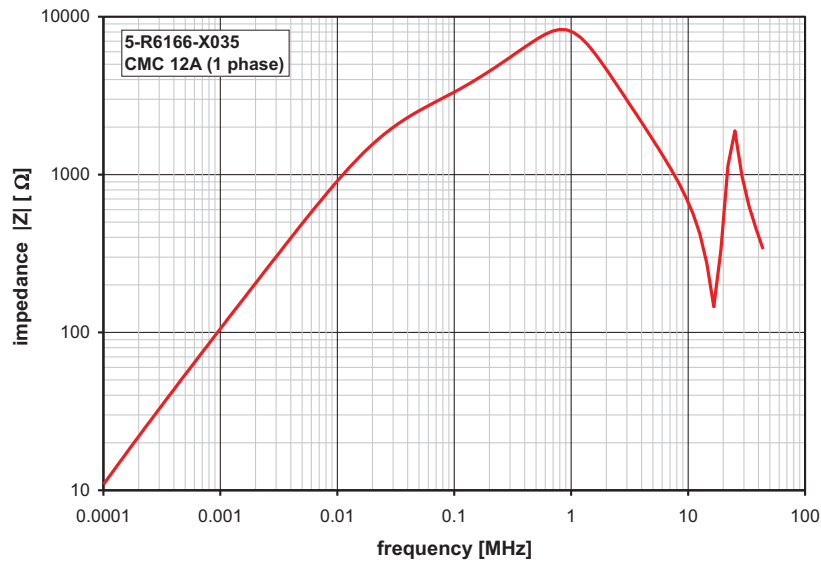
K-Nr.: 18037 K-no.:	Stromkompensierte Funkentstördrossel	Datum: 29.10.2013
Kunde:	Kd. Sach Nr.:	Seite 2 von 2

Weitere Vorschriften:
Applicable documents

Konstruiert, gefertigt und geprüft nach IEC 950 (EN 60950) und erfüllt die Vorschriften.
 Parameter: Basisisolierung: N1 - N2 Verschmutzungsgrad 2 Netzennennspannung $U_{eff} = 250\text{ V}$
 Betriebsspannung $U_{eff} = 250\text{ V}$ Luftstrecke $\geq 3\text{ mm}$ Kriechstrecke $\geq 3\text{ mm}$
 Überspannungskategorie: 3 Prüfspannung $U_{p,eff} = 2,5\text{ kV}$

Designed, manufactured and tested in accordance with IEC 950 (EN 60950) and complies with the standards.
 Parameters: Basic Insulation: N1 - N2 Pollution degree 2 Nominal voltage $U_{eff} = 250\text{ V}$
 Working voltage $U_{rms} = 250\text{ V}$ Clearance $\geq 3\text{ mm}$ Creepage distance $\geq 3\text{ mm}$
 Overvoltage category: 3 Test voltage $U_{p,eff} = 2,5\text{ kV}$

Typische Kurven / typical characteristics :



Hrsg.: KB-E	Bearb.: Bj	KB-PM: Rkl.	freig. HH
-------------	------------	-------------	-----------