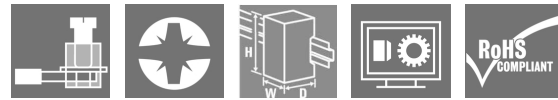


**RIDERSERIES RCI
SRC-I 2CO**

Weidmüller Interface GmbH & Co. KG
 Klingenbergstraße 26
 D-32758 Detmold
 Germany
 Fon: +49 5231 14-0
 Fax: +49 5231 14-292083
 www.weidmueller.com

Изображение изделия

Релейный цоколь для реле RIDERSERIES RCI.

- 1 и 2 перекидных контакта
- Технология винтового соединения и соединения PUSH IN
- Стандартная и уменьшенная монтажная высота

Общие данные заказа

Тип	SRC-I 2CO
Номер для заказа	8869490000
Исполнение	RIDERSERIES RCI, Основание реле, Количество контактов: 2 Переключающий контакт, Ток: 12 А, 16 А ¹ , Винтовое соединение
GTIN (EAN)	4032248614448
Кол.	10 Шт.

Дата создания 2 апреля 2020 г. 13:19:51 CEST

Статус каталога 20.03.2020 / Право на внесение технических изменений сохранено.

**RIDERSERIES RCI
SRC-I 2CO**

Weidmüller Interface GmbH & Co. KG
 Klingenbergstraße 26
 D-32758 Detmold
 Germany
 Fon: +49 5231 14-0
 Fax: +49 5231 14-292083
 www.weidmueller.com

Технические данные**Размеры и массы**

Ширина	15,8 мм	Ширина (в дюймах)	0,622 inch
Высота	77 мм	Высота (в дюймах)	3,031 inch
Глубина	61,5 мм	Глубина (дюймов)	2,421 inch
Масса нетто	39,28 g		

Температуры

Влажность	40 °C / отн. влажность 93 %, без образования конденсата	Рабочая температура, макс.	70 °C
Рабочая температура, мин.	-40 °C	Температура хранения, макс.	70 °C
Температура хранения, мин.	-40 °C	Рабочая температура	-40 °C...70 °C
Температура хранения	-40 °C...70 °C		

Экологическое соответствие изделия

REACH SVHC Lead 7439-92-1

Расчетные данные UL

Сертификат № (cURus) E223759

Выход

Номинальное напряжение переключения	250 V AC	Макс. коммутируемое напряжение, AC	400 V
Ток	12 A, 16 A ⁽¹⁾		

Данные о контактах

Тип контакта 2 Переключающий контакт

Общие данные

Рейка	TS 35	Цветовой код	черный
Класс пожаростойкости UL 94	V-0		

Координация изоляции

Номинальное напряжение	250 V	Категория перенапряжения	III
Степень загрязнения	2	Группа изоляционного материала	IIIa
Вид защиты	IP20	Тип развязки на входе и выходе	Усиленная изоляция
Диэлектрическая прочность, вход/выход	5 kV _{eff} / 1min	Расстояние утечки и разделительное расстояние (вход – выход)	≥ 10 мм
Тип развязки на соседних контактах	Функциональная изоляция	Диэлектрическая прочность смежных контактов	2,5 kV _{eff} / 1 Min.
Диэлектрическая прочность открытого контакта	1 kV _{eff} / 1 min		

Дополнительные сведения о сертификатах / стандартах

Нормы	IEC 61810-1, UL 508	Сертификат № (CSA)	249409-2295474
Сертификат № (cURus)	E223759		

**RIDERSERIES RCI
SRC-I 2CO**

Weidmüller Interface GmbH & Co. KG
 Klingenbergstraße 26
 D-32758 Detmold
 Germany
 Fon: +49 5231 14-0
 Fax: +49 5231 14-292083
 www.weidmueller.com

Технические данные**Размеры**

Метод проводного соединения	Винтовое соединение	Длина снятия изоляции	Измерительное соединение	8 мм
Момент затяжки, мин.	0,5 Nm	Момент затяжки, макс.		0,7 Nm
Диапазон размеров зажимаемых проводников, измерительное соединение,	2,5 mm ²	Диапазон зажима, мин.		1 mm ²
Диапазон зажима, макс.	2,5 mm ²	Сечение подключаемого провода, одножильного, мин.		1 mm ²
Сечение подключаемого проводника, однопроволочного, макс.	2,5 mm ²	Сечение подключаемого провода, гибкого, мин.		1 mm ²
Сечение подключаемого проводника, тонкопроволочного, макс.	2,5 mm ²	Сечение соединения проводов, тонкий скрученный с кабельными наконечниками DIN 46228/4, мин.		1 mm ²
Сечение соединения проводов, тонкий скрученный с кабельными наконечниками DIN 46228/4, макс.	2,5 mm ²	Сечение подключаемого провода, многожильного, 46228 AEN (DIN 46228-1), макс.		1 mm ²
Сечение подключаемого провода, многожильного, 46228 AEN (DIN 46228-1), макс.	2,5 mm ²	Сечение подключаемого провода, гибкого, 2 зажимаемых провода, мин.		1 mm ²
Сечение подключаемого провода, многожильного, 2 зажимаемых проводника, макс.	1,5 mm ²	Размер лезвия		Размер PZ1
Шаг в мм (P)	5 мм			

Классификация

ETIM 6.0	EC001456	ETIM 7.0	EC001456
eClass 9.0	27-37-16-03	eClass 9.1	27-37-16-03
eClass 10.0	27-37-16-03	UNSPSC	30-21-19-17

Информация о продукции

Сведения об изделии 1) Для полного непрерывного тока (16 А) релейные соединения 11 - 21, 12 - 22 и 14 - 24 необходимо шунтировать.
 IP20 без подключенного провода при полностью открытом винтовом соединении.

Сертификаты

Сертификаты



ROHS Соответствовать

Загрузки

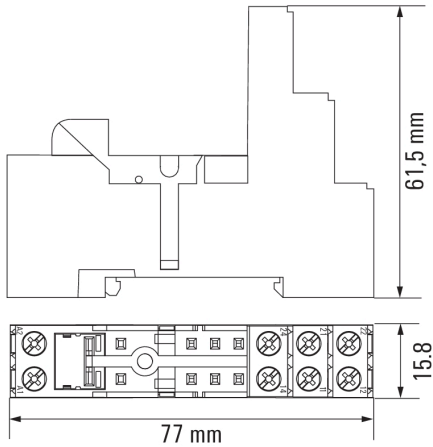
Одобрение / сертификат / документ о соответствии [EU Konformitätserklärung / EU Declaration of Conformity](#)
 Брошюра / каталог [CAT 4.2 ELECTR 18/19 EN](#)
 Технические данные [EPLAN, WSCAD](#)
 Технические данные [STEP](#)

**RIDERSERIES RCI
SRC-I 2CO**

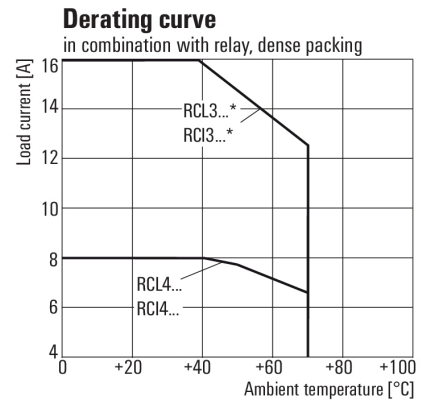
Weidmüller Interface GmbH & Co. KG
Klingenbergstraße 26
D-32758 Detmold
Germany
Fon: +49 5231 14-0
Fax: +49 5231 14-292083
www.weidmueller.com

Изображения

Dimensional drawing



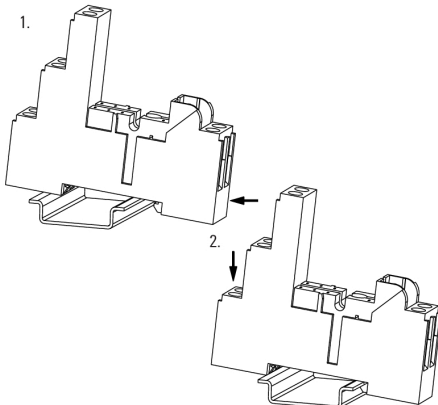
Graph



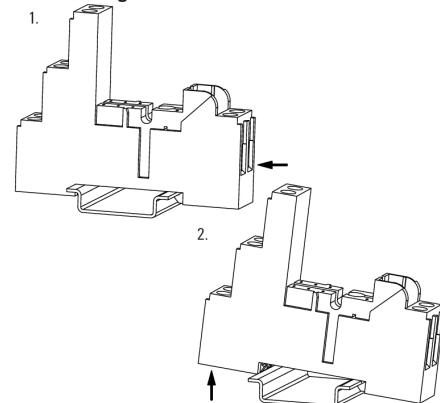
* For full continuous current (16 A), socket connections 11-21, 12-22 and 14-24 must be bridged.

Кривая предельной нагрузки пост. тока

Snap on socket



Unlatching socket



**RIDERSERIES RCI
SRC-I 2CO**

Weidmüller Interface GmbH & Co. KG
Klingenbergstraße 26
D-32758 Detmold
Germany
Fon: +49 5231 14-0
Fax: +49 5231 14-292083
www.weidmueller.com

Аксессуары**Модуль защиты**

Втычной модуль защиты для релейного цоколя RIDERSERIES RCI / RCM с функциями защиты.

- По выбору, с безынерционным диодом, нагрузкой или с RC-фильтрами

Общие данные заказа

Тип	RIM-I 1 6/230V	Исполнение
Номер для заказа	6889580000	RIDER-серия, Безынерционный диод, Номинальное напряжение: 6...
GTIN (EAN)	4032248614523	230 V DC, Втычное соединение
Кол.	10 Шт.	
Тип	RIM-I 3 230VAC RC	Исполнение
Номер для заказа	4132210000	RIDER-серия, RC-фильтр, Номинальное напряжение: 230 V UC,
GTIN (EAN)	4032248964420	Втычное соединение
Кол.	10 Шт.	
Тип	RIM-I 3 6/60VAC RC	Исполнение
Номер для заказа	6889770000	RIDER-серия, RC-фильтр, Номинальное напряжение: 6...60 V UC,
GTIN (EAN)	4032248606320	Втычное соединение
Кол.	10 Шт.	
Тип	RIM-I 1 R 110/230V	Исполнение
Номер для заказа	6880830000	RIDER-серия, Нагрузка, Номинальное напряжение: 110...230 V UC,
GTIN (EAN)	4032248631674	Втычное соединение
Кол.	10 Шт.	
Тип	RIM-I 3 110/230VAC RC	Исполнение
Номер для заказа	6889790000	RIDER-серия, RC-фильтр, Номинальное напряжение: 110...230 V
GTIN (EAN)	4032248606337	UC, Втычное соединение
Кол.	10 Шт.	

Отвертка для винтов с крестообразным шлицем, тип Pozidrive

Отвертка, изолированная согласно VDE, для работ на деталях, находящихся под напряжением до 1000 В AC и 1500 В DC, DIN EN 60900, IEC 900. Безопасность проверена - "GS", поштучный контроль. Лезвие из высоколегированной хромомолибденованадиевой стали, закаленное по всему объему, вороненое.

Общие данные заказа

Тип	SDIK PZ1 SL	Исполнение
Номер для заказа	4234730000	Сборочный инструмент, Длина лезвия: 80 mm
GTIN (EAN)	4050118073225	
Кол.	1 Шт.	

**RIDERSERIES RCI
SRC-I 2CO**

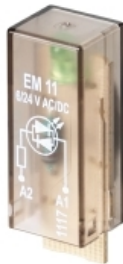
Weidmüller Interface GmbH & Co. KG
 Klingenbergstraße 26
 D-32758 Detmold
 Germany
 Fon: +49 5231 14-0
 Fax: +49 5231 14-292083
 www.weidmueller.com

Аксессуары**Отвертка для винтов с крестообразным шлицем, тип Pozidriv**

Отвертка для крестообразного шлица типа Pozidriv, SDK PZ DIN 5262, ISO 8764/2-PZ, выходной присоединительный размер согласно ISO 8764-PZ, острие из хромистой стали - Chrom Top, рукоятка SoftFinish

Общие данные заказа

Тип	SDK PZ1	Исполнение
Номер для заказа	6899530000	Отвертка, Ширина лезвия (B): 4.5 mm, Длина лезвия: 80 mm
GTIN (EAN)	4032248056521	
Кол.	1 Шт.	

Светодиод

Втычной модуль защиты для релейного цоколя RIDERSERIES RCI / RCM с функциями защиты.

- По выбору, с зеленым или красным светодиодом
- для электропитания UC

Общие данные заказа

Тип	RIM-I 3 24/60VUC GN	Исполнение
Номер для заказа	6899620000	RIDER-серия, Светодиодный модуль, Номинальное напряжение: 24...60 V UC, Втычное соединение
GTIN (EAN)	4032248614561	
Кол.	10 Шт.	
Тип	RIM-I 3 6/24VUC	Исполнение
Номер для заказа	6899630000	RIDER-серия, Светодиодный модуль, Номинальное напряжение: 6...24 V UC, Втычное соединение
GTIN (EAN)	4032248614578	
Кол.	10 Шт.	
Тип	RIM-I 3 110/230VUC GN	Исполнение
Номер для заказа	6899660000	RIDER-серия, Светодиодный модуль, Номинальное напряжение: 110...230 V UC, Втычное соединение
GTIN (EAN)	4032248614721	
Кол.	10 Шт.	
Тип	RIM-I 3 110/230VUC	Исполнение
Номер для заказа	6899650000	RIDER-серия, Светодиодный модуль, Номинальное напряжение: 110...230 V UC, Втычное соединение
GTIN (EAN)	4032248614592	
Кол.	10 Шт.	
Тип	RIM-I 3 6/24VUC GN	Исполнение
Номер для заказа	6899640000	RIDER-серия, Светодиодный модуль, Номинальное напряжение: 6...24 V UC, Втычное соединение
GTIN (EAN)	4032248614585	
Кол.	10 Шт.	

Дата создания 2 апреля 2020 г. 13:19:51 CEST

Статус каталога 20.03.2020 / Право на внесение технических изменений сохранено.

**RIDERSERIES RCI
SRC-I 2CO**

Weidmüller Interface GmbH & Co. KG
 Klingenbergstraße 26
 D-32758 Detmold
 Germany
 Fon: +49 5231 14-0
 Fax: +49 5231 14-292083
 www.weidmueller.com

Аксессуары

Тип	RIM-I 3 24/60VUC	Исполнение
Номер для заказа	6899610000	RIDER-серия, Светодиодный модуль, Номинальное напряжение:
GTIN (EAN)	4032248614554	24...60 V UC, Втычное соединение
Кол.	10 Шт.	

Светодиод/защитный варистор

Втычной модуль защиты для релейного цоколя RIDERSERIES RCI / RCM с функциями защиты.

- С защитным варистором
- для электропитания UC

Общие данные заказа

Тип	RIM-I 4 110VUC VAR	Исполнение
Номер для заказа	6899730000	RIDER-серия, Защитный варистор, Номинальное напряжение: 110
GTIN (EAN)	4032248606351	V UC, Втычное соединение
Кол.	10 Шт.	
Тип	RIM-I 4 24VUC VAR	Исполнение
Номер для заказа	6899710000	RIDER-серия, Защитный варистор, Номинальное напряжение: 24 V
GTIN (EAN)	4032248606344	UC, Втычное соединение
Кол.	10 Шт.	
Тип	RIM-I 4 230VUC VAR	Исполнение
Номер для заказа	6899750000	RIDER-серия, Защитный варистор, Номинальное напряжение: 230
GTIN (EAN)	4032248606368	V UC, Втычное соединение
Кол.	10 Шт.	

**RIDERSERIES RCI
SRC-I 2CO**

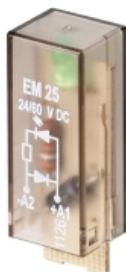
Weidmüller Interface GmbH & Co. KG
 Klingenbergstraße 26
 D-32758 Detmold
 Germany
 Fon: +49 5231 14-0
 Fax: +49 5231 14-292083
 www.weidmueller.com

Аксессуары**Фиксирующий зажим**

- Реле сопряжения с контактами с принудительным замыканием и размыканием для контроля сигналов в предохранительных токовых цепях
- Обеспечивая распознавание 99 %, эти реле с принудительным замыканием и размыканием относятся к наиболее надежным компонентам техники безопасности.
- Посредством блокировки контактов относительно друг друга они гарантируют синхронизированное состояние переключения обоих контактов. Благодаря этому гарантируется, что в случае ошибки (например, при залипании рабочего контакта при перегрузке) сигнальный контакт сохранит идентичное состояние переключения.

Общие данные заказа

Тип	SRC-I CLIP HM RCI	Исполнение
Номер для заказа	6892090000	RIDERSERIES RCI, Фиксирующий зажим
GTIN (EAN)	4032248912209	
Кол.	20 Шт.	

Светодиод/безынерционный диод

Втычной модуль защиты для релейного цоколя RIDERSERIES RCI / RCM с функциями защиты.

- По выбору, с зеленым или красным светодиодом
- С безынерционным диодом
- для электропитания UC

Общие данные заказа

Тип	RIM-I 2 6/24VDC GN	Исполнение
Номер для заказа	6899600000	RIDER-серия, Светодиодный модуль с безынерционным диодом,
GTIN (EAN)	4032248614547	Номинальное напряжение: 6...24 V DC, Втычное соединение
Кол.	10 Шт.	
Тип	RIM-I 2 24/60VDC	Исполнение
Номер для заказа	6899670000	RIDER-серия, Светодиодный модуль с безынерционным диодом,
GTIN (EAN)	4032248614608	Номинальное напряжение: 24...60 V DC, Втычное соединение
Кол.	10 Шт.	
Тип	RIM-I 2 110/230VDC	Исполнение
Номер для заказа	6899690000	RIDER-серия, Светодиодный модуль с безынерционным диодом,
GTIN (EAN)	4032248614622	Номинальное напряжение: 110...230 V DC, Втычное соединение
Кол.	10 Шт.	
Тип	RIM-I 2 110/230VDC GN	Исполнение
Номер для заказа	6899700000	RIDER-серия, Светодиодный модуль с безынерционным диодом,
GTIN (EAN)	4032248614639	Номинальное напряжение: 110...230 V DC, Втычное соединение
Кол.	10 Шт.	

**RIDERSERIES RCI
SRC-I 2CO**

Weidmüller Interface GmbH & Co. KG
 Klingenbergstraße 26
 D-32758 Detmold
 Germany
 Fon: +49 5231 14-0
 Fax: +49 5231 14-292083
 www.weidmueller.com

Аксессуары

Тип	RIM-I 2 24/60VDC GN	Исполнение
Номер для заказа	6899680000	RIDER-серия, Светодиодный модуль с безынерционным диодом,
GTIN (EAN)	4032248614615	Номинальное напряжение: 24...60 V DC, Втычное соединение
Кол.	10 Шт.	
Тип	RIM-I 2 6/24VDC	Исполнение
Номер для заказа	6899590000	RIDER-серия, Светодиодный модуль с безынерционным диодом,
GTIN (EAN)	4032248614530	Номинальное напряжение: 6...24 V DC, Втычное соединение
Кол.	10 Шт.	

Этикетка (не подходит для печати с помощью PrintJet)

Реле серии RIDERSERIES Weidmüller гарантирует бесшумную, отдельную передачу сигнала в рамках концепции промышленной автоматизации. Они компактны, предусматривают быструю установку и могут монтироваться в самых узких местах.

- 1 или 2 переключ. контакта
- опция: катушки перемен. или пост. тока
- Реле (как опция) со встроенным индикатором состояния и/или безынерционным диодом и (как опция) комбинированное с кнопкой контроля срабатывания
- съемные светодиодные модули с защитными функциями
- Металлические и пластмассовые поддерживающие скобы
- Основание с винтовым/PUSH IN соединением

Общие данные заказа

Тип	SRC-I MARK	Исполнение
Номер для заказа	6899530000	RIDERSERIES RCI, Маркировка
GTIN (EAN)	4032248614479	
Кол.	10 Шт.	

**RIDERSERIES RCI
SRC-I 2CO**

Weidmüller Interface GmbH & Co. KG
 Klingenbergstraße 26
 D-32758 Detmold
 Germany
 Fon: +49 5231 14-0
 Fax: +49 5231 14-292083
 www.weidmueller.com

Аксессуары**Перемычка для гнезда с винтовым соединением**

В промышленной среде работы по обслуживанию необходимо выполнять быстро, просто и надежно. В случае замены компонентов изогнутые контакты реле зачастую приводят к ошибкам, которые трудно локализовать.

Поскольку работа с компонентами на практике играет все более важную роль, реле DRI предлагают чрезвычайно стабильные вставные контакты, обеспечивающие быстрый и безопасный монтаж. Кнопку проверки с фиксацией в конечном положении можно использовать без помощи инструментов. Хорошо заметная светодиодная индикация позволяет четко определять состояние.

Реле DRI являются оптимальными элементами соединений в условиях ограниченного пространства как во время монтажа шкафа электроуправления, так и в процессе последующего обслуживания в секторе машиностроения и промышленной эксплуатации оборудования.

Общие данные заказа

Тип	SRС-I QV S	Исполнение
Номер для заказа	4032070000	RIDERSERIES RCI, Перемычка
GTIN (EAN)	4032248912087	
Кол.	10 Шт.	

Отвертка для винтов с крестообразным шлицем, тип Pozidrive

Отвертка для крестообразного шлица типа Pozidrive, SDIK PZ DIN 7438, ISO 8764/2-PZ, выходной присоединительный размер согласно ISO 8764-PZ, острие из хромистой стали - Chrom Top, рукоятка SoftFinish

Общие данные заказа

Тип	SDIK PZ1	Исполнение
Номер для заказа	4032890000	Отвертка, Длина лезвия: 80 mm
GTIN (EAN)	4032248266685	
Кол.	1 Шт.	

**RIDERSERIES RCI
SRC-I 2CO**

Weidmüller Interface GmbH & Co. KG
Klingenbergstraße 26
D-32758 Detmold
Germany
Fon: +49 5231 14-0
Fax: +49 5231 14-292083
www.weidmueller.com

Аксессуары**Пластмассовая поддерживающая скоба**

Пластмассовая поддерживающая скоба для реле
RIDERSERIES RCI.

**Общие данные заказа**

Тип	SRC-I CLIP HP	Исполнение
Номер для заказа	6889510000	RIDERSERIES RCI, Фиксирующий зажим
GTIN (EAN)	4032248614462	
Кол.	10 Шт.	