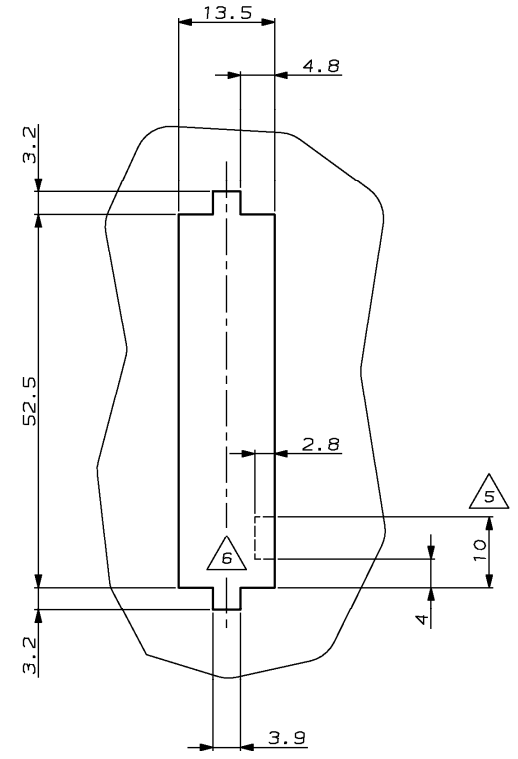
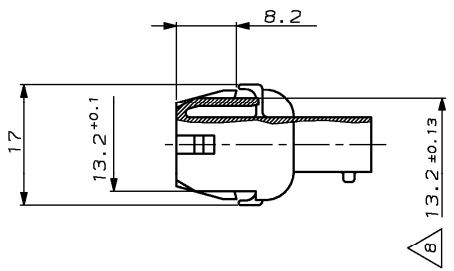
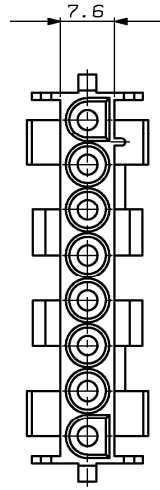
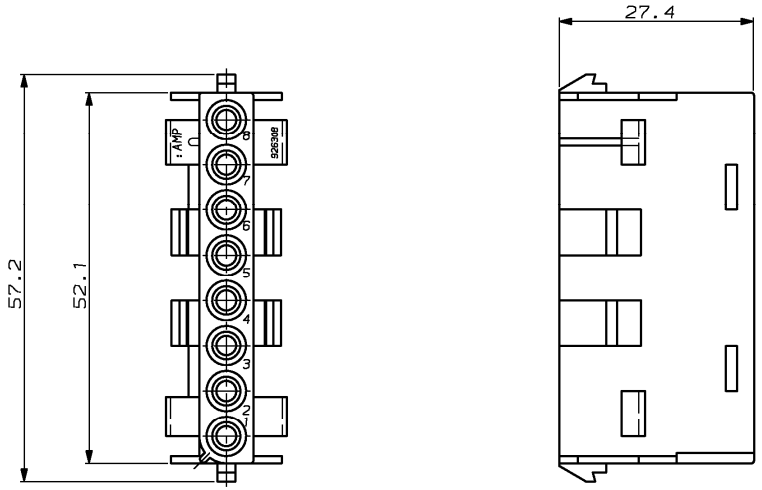


THIS DRAWING IS UNPUBLISHED.  
 VERBODEN DEZE AANDEKENDING/ALLE ZEICHENINGEN  
 BEI VERPUBLIKATIE/ALLE RECHTEN VOORBEHALTEN

LOC	DISY	REVISIONS			
P	LTR	DESCRIPTION	DATE	D/W	APVD
G3		REVISED PER ECO-11-005139	22MAR11	RK	HMR
G4		ECO-12-013413	23JULY2012	MGT	R.P.
G5		ECR-12-013677	27NOV2012	MGT	R.P.



**REMARKS**  
 Bemerkungen

- Geeignet für UMNL Stift- und Buchsenkontakte  
 BEEN SUITABLE FOR UMNL PIN- AND SOCKET CONTACTS
- Passend zu UMNL-Steckergehäuse 926301, 640582, 640586  
 SUITABLE TO UMNL-PLUG HOUSING 926301, 640582, 640586
- Empfohlene Blechstärke 0.75-2.3 mm  
 RECOMMEND SHEET METAL THICKNESS 0.75-2.3 mm
- Gehäuse muß in Stanzrichtung eingeführt werden  
 HOUSING MUST BE INTRODUCED TO PUNCHING DIRECTION
- Für Verschlüsseltes Einsetzen der Gehäuse  
 FOR CODED USING OF THE HOUSINGS
- Position von Kammer 1 bei verschlüsseltem Einsetzen der Gehäuse  
 POSITION OF CAVITY 1 FOR CODED USING
- Neues Material (Phosphor und Halogen frei)  
 NEW MATERIAL (PHOSPHOR AND HALOGENOUS FREE)
- Toleranz ist einzuhalten bei Montage im Durchführungs-Ausschnitt  
 TOLERANCE TO KEEP WHEN ASSEMBLING IN THE PANEL CUTOUT
- Schüttgut in Beutel und Versandkarton PN 973 057-2  
 BULK PACKAGING IN PLASTIC BAG AND CORRUGATED SHIPPING BOX PN 973 057-2
- GWT 750° (WITHOUT FLAME) ACC. IEC 60335-1 EDITION 06/2001  
 GLÜHDRAHTPRÜFUNG 750° (OHNE FLAMME) NACH IEC 60335-1 AUSGABE 06/2001

Montageausschnitt (Bestückungsseite) 3  
 PANEL CUTOUT (COMPONENT SIDE)

REMARK	PART NO	MATERIAL	COLOUR
	926308-5 <span style="border: 1px solid black; padding: 2px;">10</span>	PA 6 UL 94 V-0	Natur
OBsolete	<del>926308-4</del>	<del>PA6.6 UL94 V-0</del>	<del>Weiss</del>
	926308-3	PA6.6 UL94 V-0	WHITE <span style="border: 1px solid black; padding: 2px;">7</span>
	926308-2	PA6.6 UL94 V-0	Schwarz
	926308-1	PA6.6 UL94 V-2	Natur

DIMENSIONS, DIMENSIONS: $\pm 0.2$ TOLERANCES UNLESS OTHERWISE SPECIFIED, ALLGEMEINTOLERANZEN FINISH/OBERFLÄCHE/FARBE MATERIAL: siehe Tabelle WEIGHT: 8.3 g		DWN: Tudmann 20.05.81 CHK: Egenolf 01.06.81 APVD: Bleicher, M. 05-JUL-04 NAME PRODUKT SPEZ: 108-1031 ANWENDUNGSSPEZ: 114-18011 VERABREITUNGSSPEZ:		<b>STE</b> TE Connectivity UMNL 8-pol. Aufnahmegehäuse UMNL 8-WAY CAP	
CUSTOMER DRAWING /KUNDENZEICHNUNG		SIZE: A2 00779 SCALE: 2:1		DRAWING NO: 926308 RESTRICTED TO: MUR FLUR REV: G5	