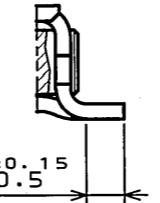
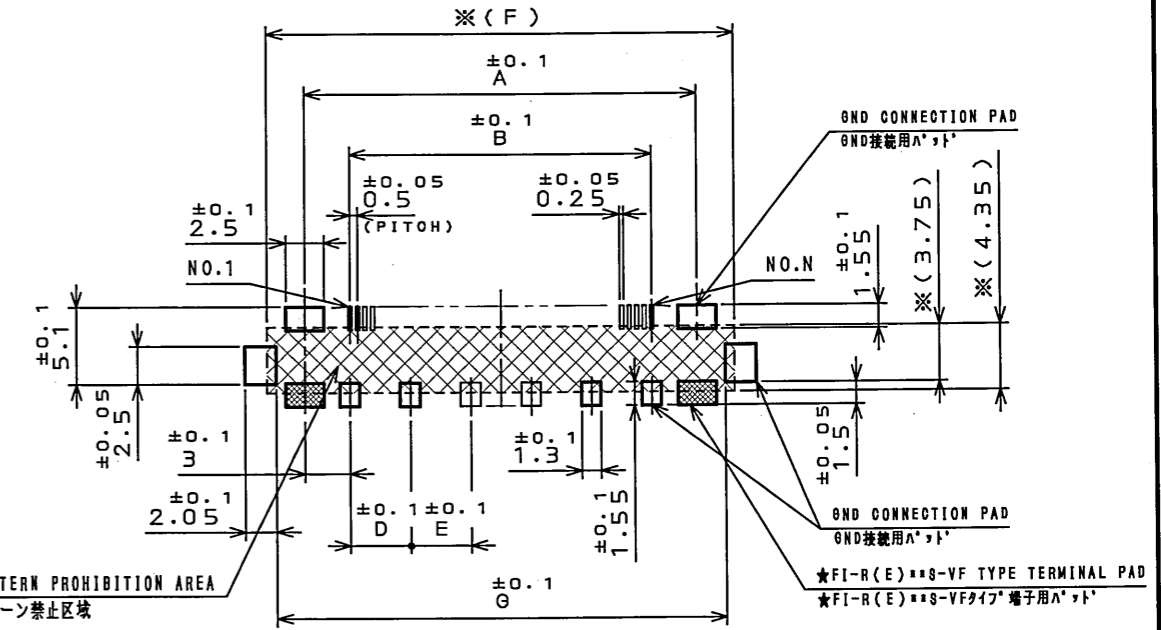
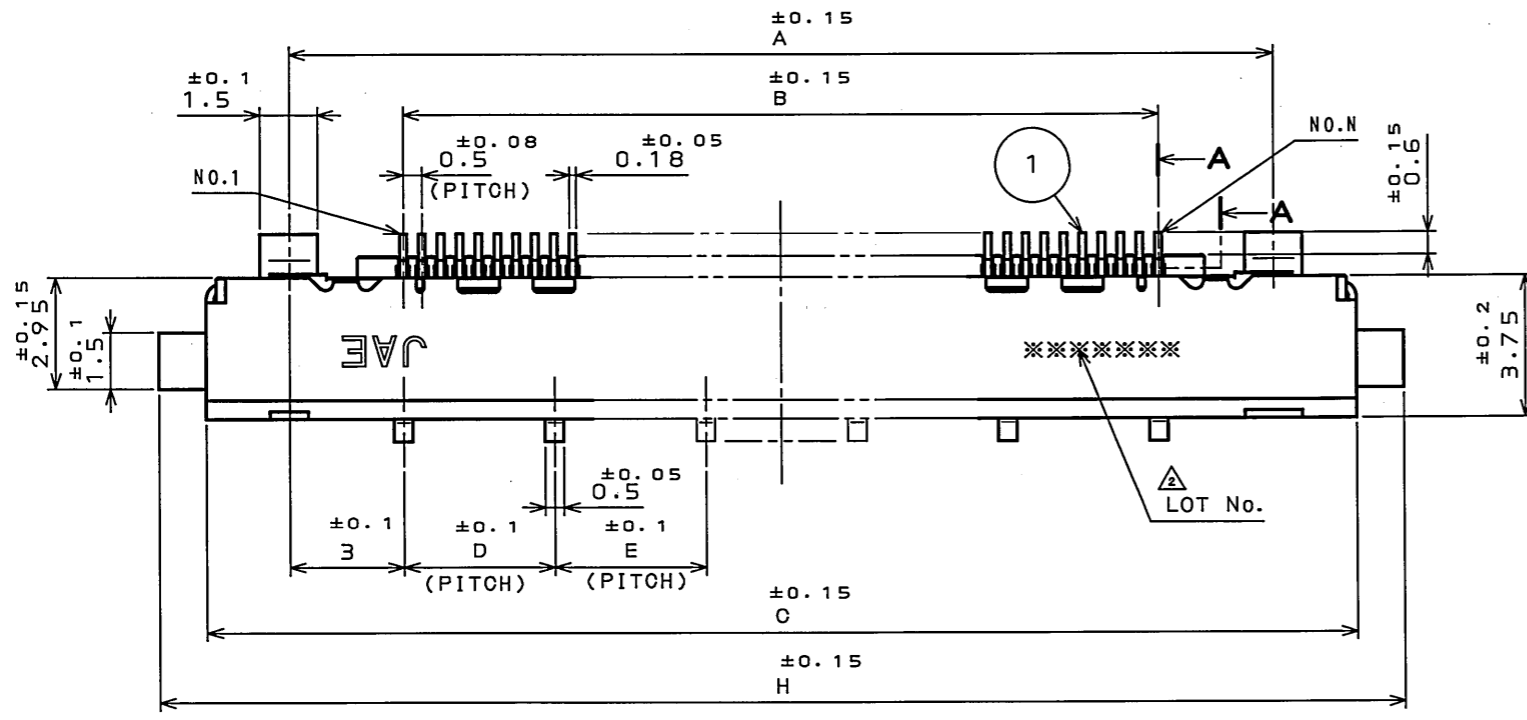


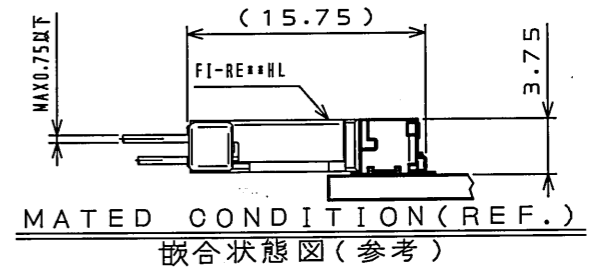
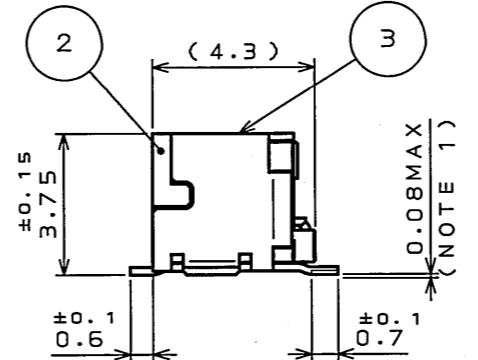
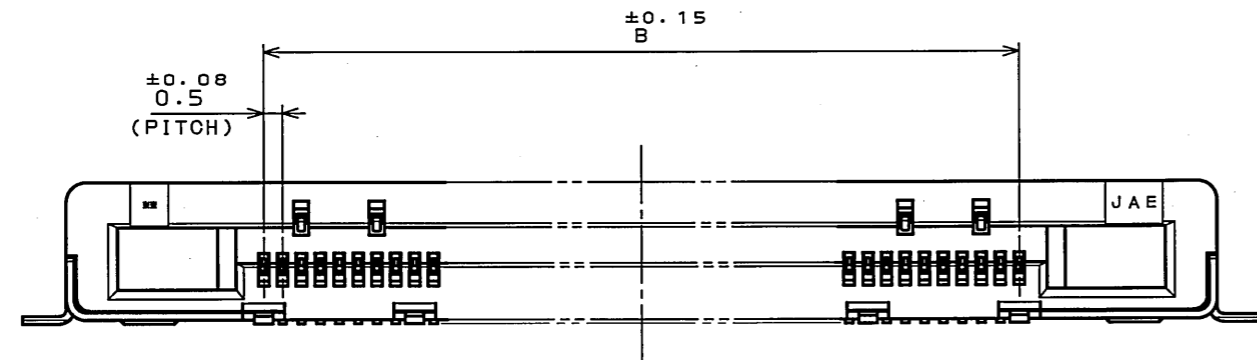
SJ102934  
(DRAWING NO.)

版数 REV.	年月日 DATE	DCN NO.	変更内容 DESCRIPTION	製図 DR.	担当 CHK.	査閲 APPD.	承認 APPD.
2	4.Sep.2006	060981	ADDED LOT No. etc ロットNo.追加、他		K.HISAMATSU	M. Suzuki	K. Hisatomi



△ SECT. A-A  
(SCALE 10:1)

APPLICABLE P.C.B. DIMENSION (REF.)  
適合基板寸法 (参考)



MATED CONDITION (REF.)  
嵌合状態図 (参考)

TABLE 2  
表2

NO. OF CONTACTS (N)	DIMENSION							
	A	B	C	D	E	F	G	H
21	16	10	20.35	3	—	20.95	19.75	22.85
31	21	15	25.35	4	—	25.95	24.75	27.85
41	26	20	30.35	4	4	30.95	29.75	32.85
51	31	25	35.35	5	5	35.95	34.75	37.85

NOTE 1. COPLANARITY BETWEEN TERMINAL AND HOLD DOWN OF SHELL SHOULD BE 0.08mm MAX.  
△ 2. PRODUCTION LOT NUMBER AS INDICATED.  
注 1. 端子及び、シェルホルドダウンの相互のバラツキは0.08以内とする。  
△ 2. 図示の位置にロット番号を表示する。

TABLE 1  
表1

CONTACT AREA 接触部	SOLDERING AREA 端子部
GOLD OVER NICKEL Ni上Au	TIN OVER NICKEL Ni上Sn

3 SHELL シェル	1 STAINLESS STEEL ステンレス	TIN PLATING Snメッキ	
2 INSULATOR インシュレータ	1 HEAT RESISTING PLASTIC 耐熱性プラスチック		UL94 V-0
1 CONTACT コンタクト	TABLE 2 COPPER ALLOY 銅合金	TABLE 1	
符号 NO.	名称 DESCRIPTION	個数 QTY.	材料 MATERIAL
仕様書 (SPECIFICATION)	第1版 (ORIGINAL DATE) 15.Mar.2005	尺度 (SCALE) 5:1	シリーズ (SERIES) FI-R
公差 (GENERAL TOLERANCE)	製図 DR.	名称 (TITLE) FI-R**S-HF (SHIELD TYPE)	日本航空電子工業株式会社 JAPAN AVIATION ELECTRONICS INDUSTRY, LTD.
寸法 (DIMENSION)	担当 CHK. K.HISAMATSU	質量 (MASS)	図面番号 (DRAWING NO.) SJ102934
角度 (ANGLES)	査閲 APPD. M.SUZUKI		版数 (REV.) 2
±0.8	承認 APPD. K.HISATOMI		
× ±0.4			
×× ±0.1			
××× ±			

DOF-0-212E(03.08)

# Mouser Electronics

Authorized Distributor

Click to View Pricing, Inventory, Delivery & Lifecycle Information:

[JAE Electronics:](#)

[FI-RE21S-HF-R1500](#) [FI-RE41S-HF-R1500](#) [FI-RE51S-HF-R1500](#) [FI-RE51S-HF](#) [FI-RE31S-HF](#) [FI-RE41S-HF](#)