

Q-14243

**РАЗЪЕМ ПИТАНИЯ АВТОМОБИЛЬНЫЙ, ВЛАГОЗАЩИЩЕННЫЙ
DJ7023-3.5-21**

(2 контакта, гнездо на кабель)



Габаритные размеры

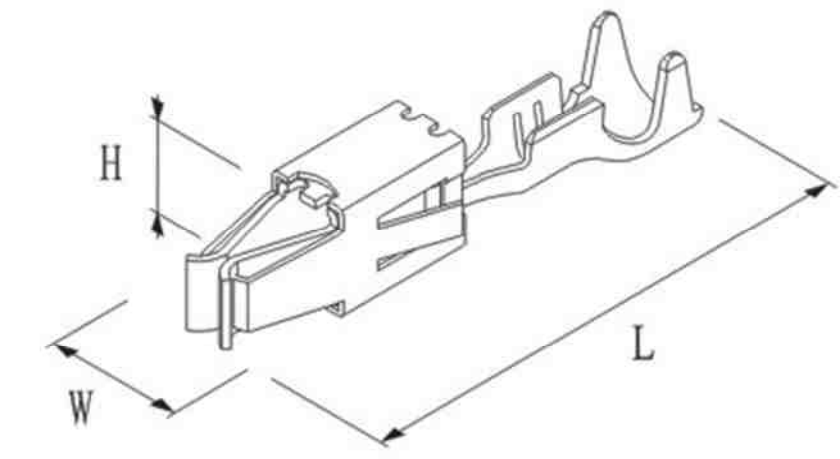
длина L – 37,5 мм, ширина W – 23,5 мм, высота H - 22 мм.

Материал разъема – полиамид PA-66.

Диапазон рабочих температур от - 60 до + 200 градусов С.

Номинальное напряжение – 60 вольт.

Используемые контакты DJ623-E3,5A



длина L – 19,5 мм, ширина W – 3,2 мм, высота H – 4,2 мм

Материал клемм H65Y. Толщина металла 0,3 мм. Предназначены для обжима проводников сечением 0,5 – 1,0 кв.мм.