

Расшифровка характеристик амперметра по названию



Внимание! Модуль необходимо использовать только с шунтом 50Ампер, 75мВ!

Внимание! Переполюсовка питания выведет модуль из строя!

Внимание! Использование модуля без шунта выведет его из строя!

Внимание! Подключение шунта к модулю, должно происходить до подачи измеряемого тока и подачи питания на модуль!

Габаритные размеры

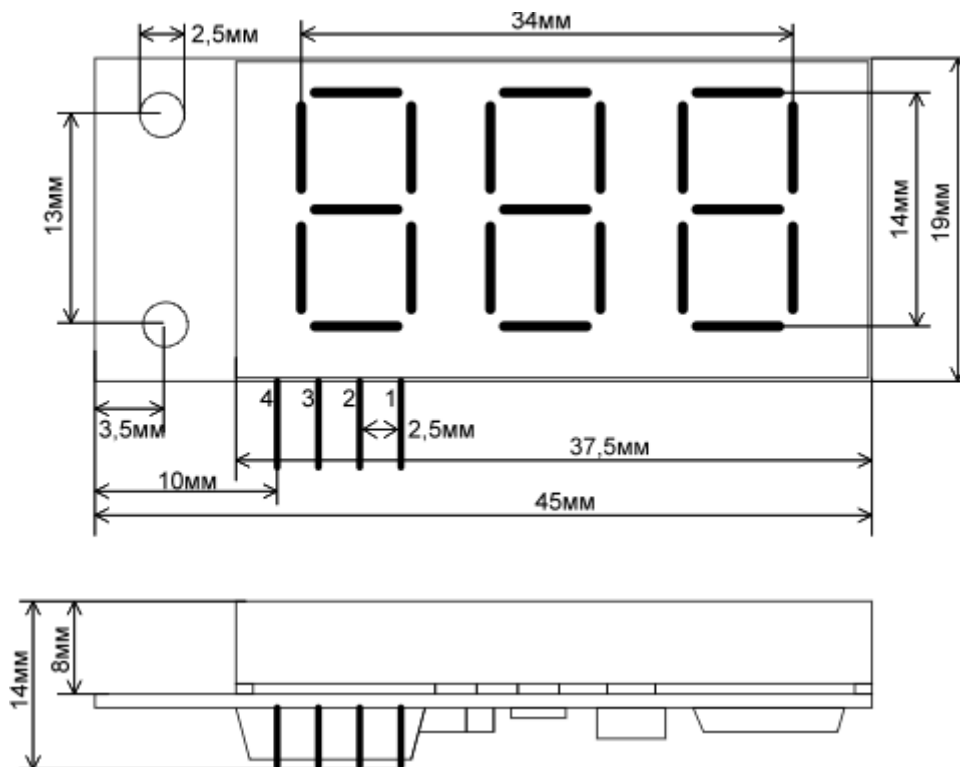


Схема включения с использованием одного источника питания для питания модуля и для нагрузки на которой измеряется ток

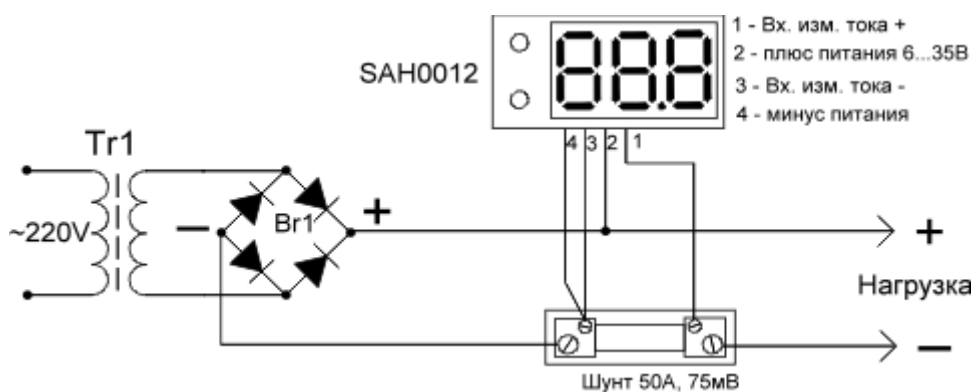


Схема включения с использованием отдельных источников питания для питания модуля и для нагрузки на которой измеряется ток

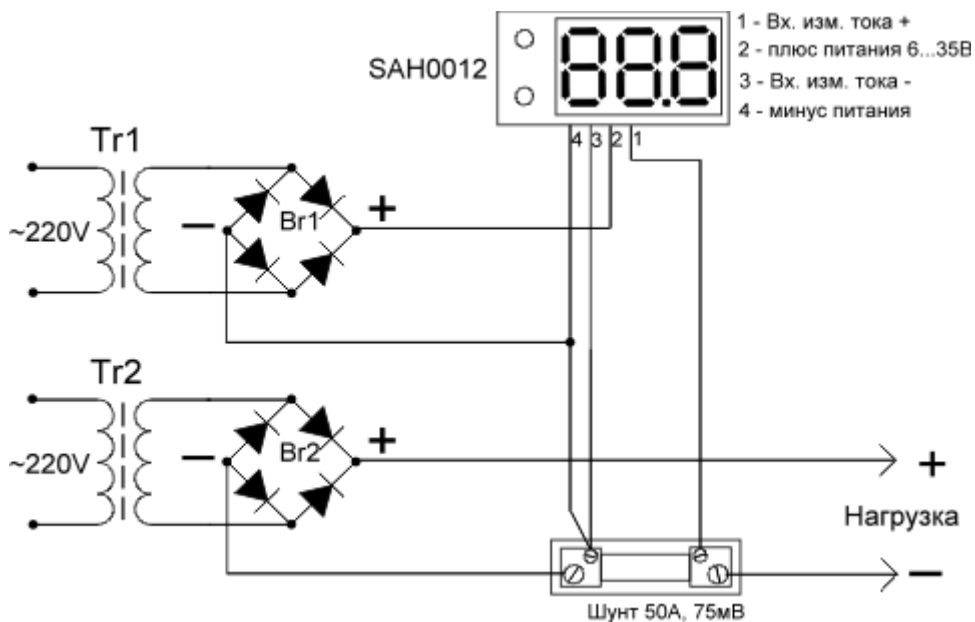


Схема включения в разрыв плюсового провода

