

SGK-серия

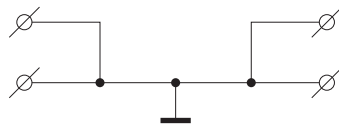
В клеммных блоках SGK-серии применен пружинный зажим провода, что позволяет упростить монтаж в ограниченном пространстве и сократить его время. Кроме того, они оснащены заземляющей шиной. Могут использоваться перемычки и маркеры. Допустимые сечения проводов - от 0.5 до 6 мм², в зависимости от типа. Предназначены для установки на монтажную шину типоразмера TS-35. Конструкция соответствует международным стандартам IEC 60998, IEC 60947-7, UL 1059.

SGK

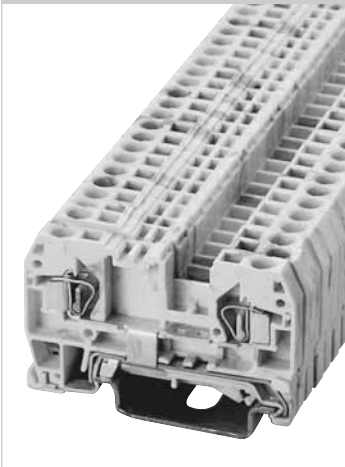
Принципиальная схема (SGKx)



Принципиальная схема (SG4Kx)



SGK2.5



ТхВхШ(+0.2мм)5.1х33.5х52.5

Сертификаты		
Технические данные	UL	IEC
Номинальное напряж.	800V	
Номинальный ток	20A	24A
Однож. провод (AWG/mm ²)	28-12	0.5-2.5
Многож. провод (AWG/mm ²)	28-12	0.5-2.5
Допустимое импульсн. напряж. (UL / IEC / Max)	2.2 / 3 / 8 KV	
Усилие затяг. (Lb-in)		
Винт		
Длина зачистки провода	8-9мм	
Аксессуары	Артикул	
Заглушка	SK2.5C-YG	

SGK4



ТхВхШ(+0.2мм)6.1х34х58.9

Сертификаты		
Технические данные	UL	IEC
Номинальное напряж.	800V	
Номинальный ток	20A	32A
Однож. провод (AWG/mm ²)	28-12	0.5-4
Многож. провод (AWG/mm ²)	28-12	0.5-4
Допустимое импульсн. напряж. (UL / IEC / Max)	2.2 / 3 / 8 KV	
Усилие затяг. (Lb-in)		
Винт		
Длина зачистки провода	9-10мм	
Аксессуары	Артикул	
Заглушка	SK4C-YG	

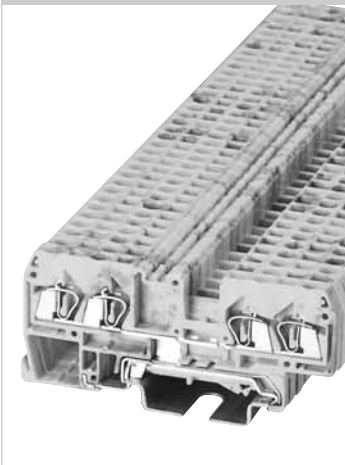
SGK6



ТхВхШ(+0.2мм)8х39.5х74.2

Сертификаты		
Технические данные	UL	IEC
Номинальное напряж.	800V	
Номинальный ток	30A	41A
Однож. провод (AWG/mm ²)	24-10	0.5-6
Многож. провод (AWG/mm ²)	24-10	0.5-6
Допустимое импульсн. напряж. (UL / IEC / Max)	2.2 / 3 / 8 KV	
Усилие затяг. (Lb-in)		
Винт		
Длина зачистки провода	12-13мм	
Аксессуары	Артикул	
Заглушка	SK6C-YG	

SG4K2.5



ТхВхШ(+0.2мм)5.1х33.5х75

Сертификаты		
Технические данные	UL	IEC
Номинальное напряж.	800V	
Номинальный ток	20A	24A
Однож. провод (AWG/mm ²)	28-12	0.5-2.5
Многож. провод (AWG/mm ²)	28-12	0.5-2.5
Допустимое импульсн. напряж. (UL / IEC / Max)	2.2 / 3 / 8 KV	
Усилие затяг. (Lb-in)		
Винт		
Длина зачистки провода	8-9мм	

SG4K4



ТхВхШ(+0.2мм)6.1х33.95х86

Сертификаты		
Технические данные	UL	IEC
Номинальное напряж.	800V	
Номинальный ток	20A	32A
Однож. провод (AWG/mm ²)	28-12	0.5-4
Многож. провод (AWG/mm ²)	28-12	0.5-4
Допустимое импульсн. напряж. (UL / IEC / Max)	2.2 / 3 / 8 KV	
Усилие затяг. (Lb-in)		
Винт		
Длина зачистки провода	8-9мм	