

K 50 FL

Art. No. 2948 – 8 Ω
Art. No. 2949 – 16 Ω
Art. No. 2950 – 50 Ω

5 cm (2") Kleinlautsprecher mit Kunststoffmembran. Sehr flache Bauweise. Gute Sprachverständlichkeit.

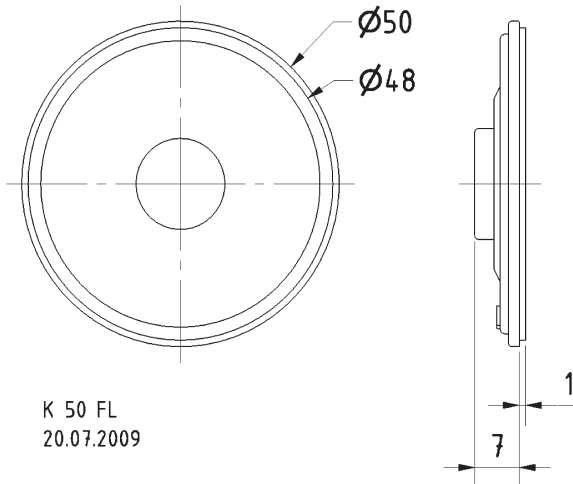
Version mit höherem Wirkungsgrad: **siehe K 50 FLS**.

Anwendungsmöglichkeiten: Signalausgabe in Geräten und Anlagen aller Art, in denen wenig Platz zur Verfügung steht. Gut geeignet für Anwendungen im Außenbereich und bei kritischen Umgebungseinflüssen.

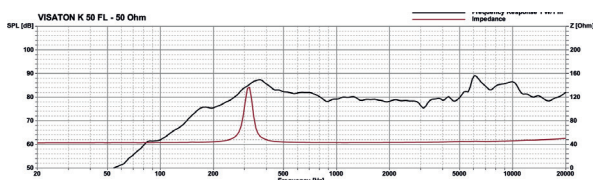
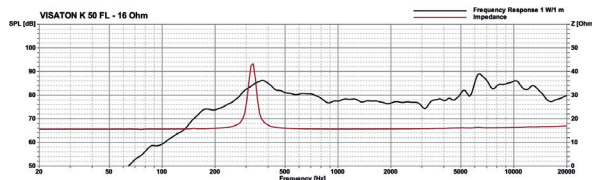
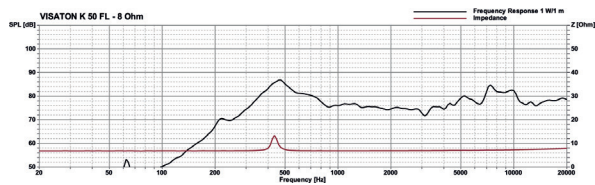
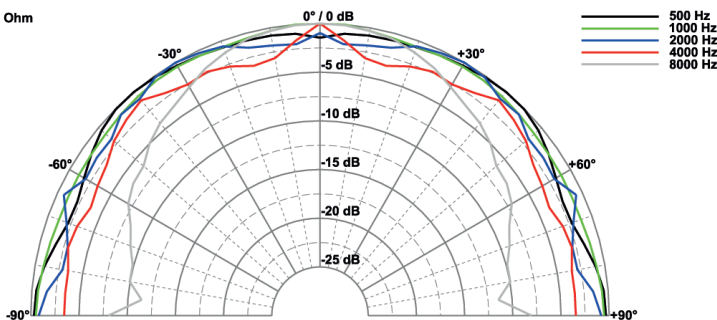
5 cm (2") miniature speaker with plastic diaphragm. Very compact design. Good speech reproduction.

Version with higher efficiency: **see K 50 FLS**.

Typical applications: Signal output in machines and other equipment where space is at a premium. Well suited to outdoor applications and where ambient conditions are generally unfavourable.



K 50 FL - 8 Ohm



Technische Daten / Technical Data

| | |
|--|-------------------|
| Nennbelastbarkeit <i>Rated power</i> | 1 W |
| Musikbelastbarkeit <i>Maximum power</i> | 2 W |
| Impedanz <i>Impedance</i> | 8 Ω / 16 Ω / 50 Ω |
| Übertragungsbereich (-10 dB) <i>Frequency response (-10 dB)</i> | 150-20000 Hz |
| Mittlerer Schalldruckpegel <i>Mean sound pressure level</i> | 80 dB (1 W/1 m) |
| Resonanzfrequenz <i>Resonant frequency</i> | 340 Hz |
| Schwingspulen­durchmesser <i>Voice coil diameter</i> | 13 mm Ø |
| Wickelhöhe <i>Height of winding</i> | 2 mm |
| Schallwandöffnung <i>Cut-out diameter</i> | 46 mm Ø |
| Gewicht netto <i>Net weight</i> | 0,014 kg |

*) Für Frontseite bei Einbau in ein abgedichtetes Gehäuse
For front side when built into a sealed enclosure