

## Антенна телескопическая MC0932

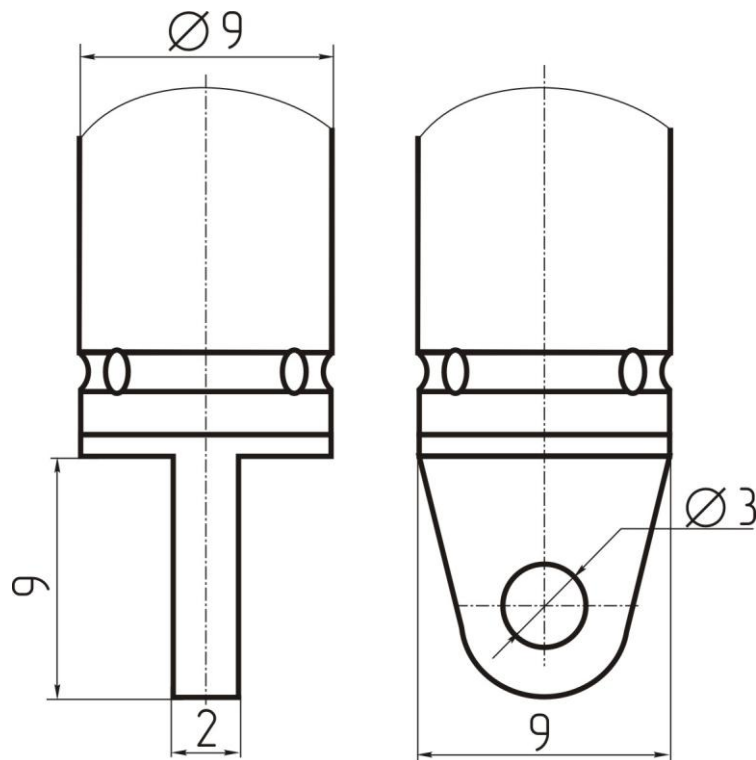
### Описание:



Антенна телескопическая.

- длина минимальная: 150 мм
- длина максимальная: 920 мм
- диаметр 9 мм
- наличие кулисы нет
- количество колен 9
- способ крепления: шлиц

### Форма хвостовой части



Внимание: описание товара носит информационный характер и может отличаться от описания, представленного в технической документации производителя. Убедительно просим Вас при покупке проверять наличие желаемых функций и характеристик.