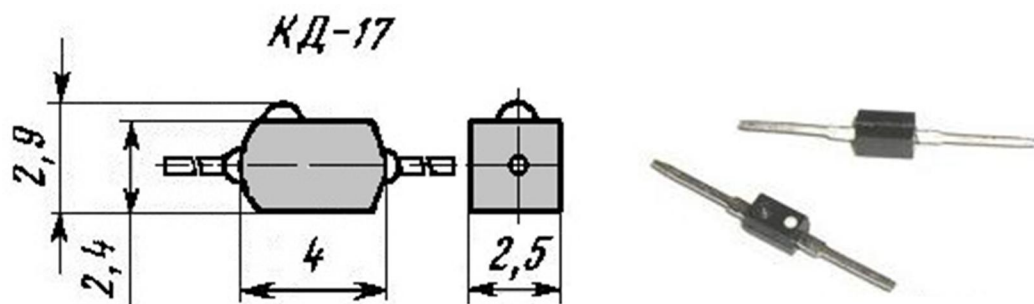


ВАРИКАП **KB134A** (КОРПУС КД-17)

Применяются для перестройки избирательных контуров радиоприемников. Выпускаются комплектами KB134AT по три штуки (максимальный разброс 3%).



| Тип прибора | Сд, пф | | | | Qв | | | Юбр, мкА (при Уобр, В) | Уобр, В | Рпр, Вт (при Тизм °С) | Т, °С |
|-------------|--------|------|---------|-----------|-----|---------|-----------|---------------------------|---------|--------------------------|------------|
| | мин | макс | Уобр, В | бгзм, МГц | мин | Уобр, В | бгзм, МГц | | | | |
| KB134A | 486 | 594 | 1 | 1...10 | 400 | 4 | 50 | 0,05 (10) | 23 | - | -60...+100 |