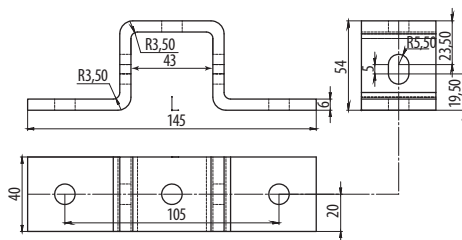
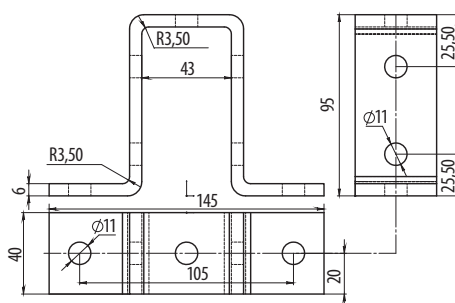


Крепление стеновое для С-образного профиля BMD-10

Применение:

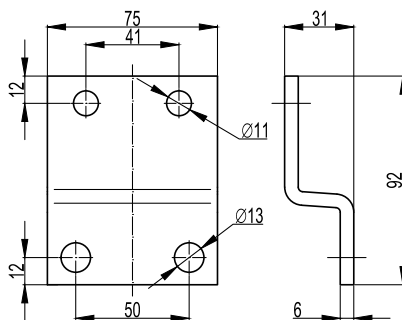
- крепление профиля BPL-41, BPM-41, BPD-21 к несущим конструкциям при помощи сварки.

Вес, кг	Код, исп. 2
0,37	BMD1051HDZ

Крепление стеновое для двойного С-образного профиля BMD-10

Применение:

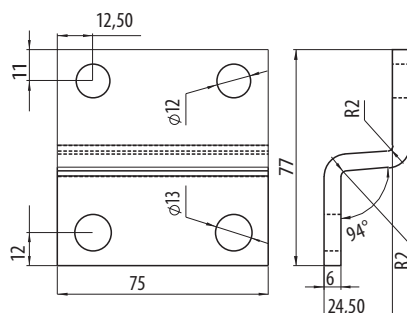
- крепление профиля BPD-41 к несущим конструкциям при помощи сварки.

Вес, кг	Код, исп. 2
0,49	BMD1052HDZ

Пластина для крепления консолей BBD41 к I-образному профилю

Применение:

- установка консолей BBD-41 типоразмеров 700-1000 мм в профиль BPM-50.

Вес, кг	Код, исп. 2
0,60	BMD2001HDZ

Пластина для крепления консолей BBF60 к I-образному профилю

Применение:

- установка консоли BBF-60 в профиль BPM-50.

Вес, кг	Код, исп. 2
0,32	BMD2002HDZ