

5

4

3

2

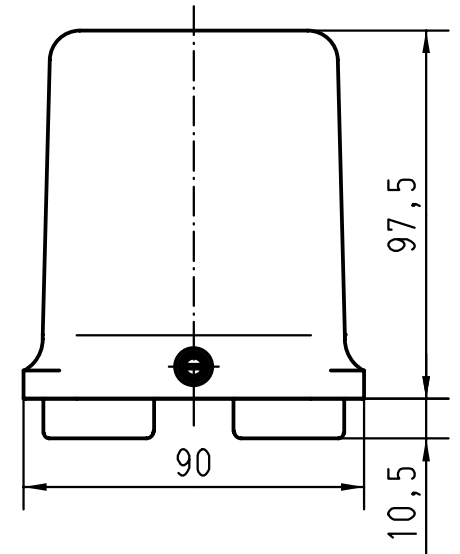
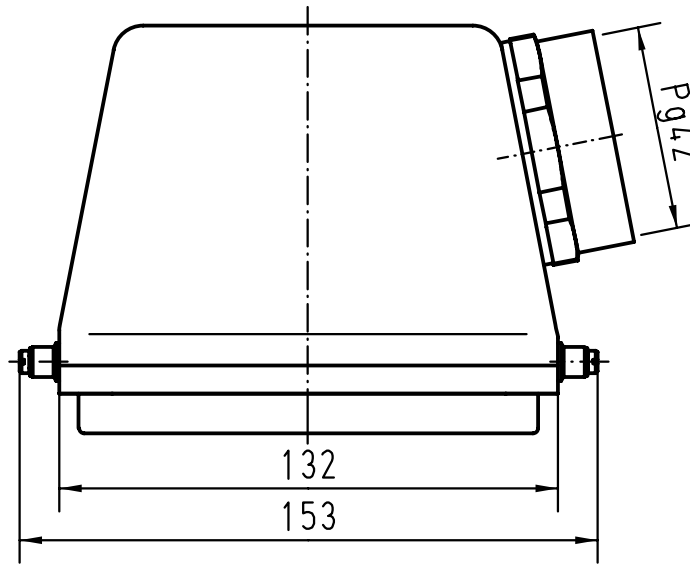
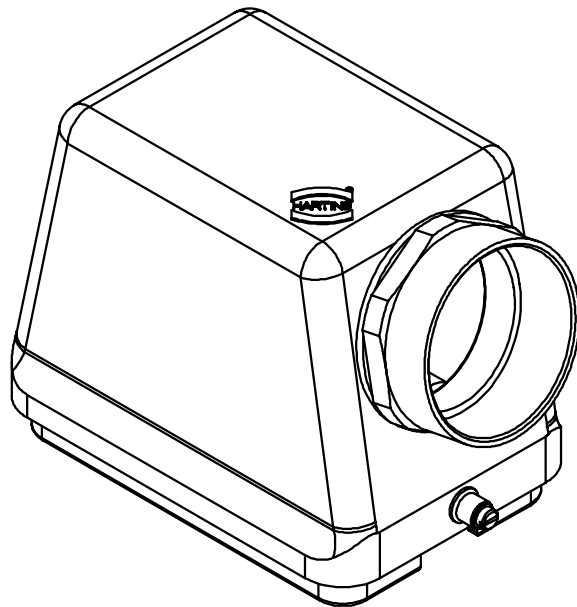
1

D

C

B

A



All Dimensions in mm Original Size DIN A 4			Techn. Character.			Nicht tolerierte Masse/ Free size tolerances				
				Dat.	Name	Massstab/Scale 1:2	Han 48B-gs-42 Tüllengehäuse/ hoods side-entry			
			Detail.	07.12.99	Th					
			Insp.		SDT					
			Stand.							
27650			HARTING KGaA				TB 09 30 048 0542			Blatt/ page /
Mod.	Dat.	Name	D-32339 ESPELKAMP							
							Sub. TB 09 30 048 054. v. 27.08.96			