

HIGH-SPEED COST EFFECTIVE COAX CABLE

(0.80 mm) .0315" PITCH • FCF8/FCS8 SERIES



FCF8

Mates:
FCS8



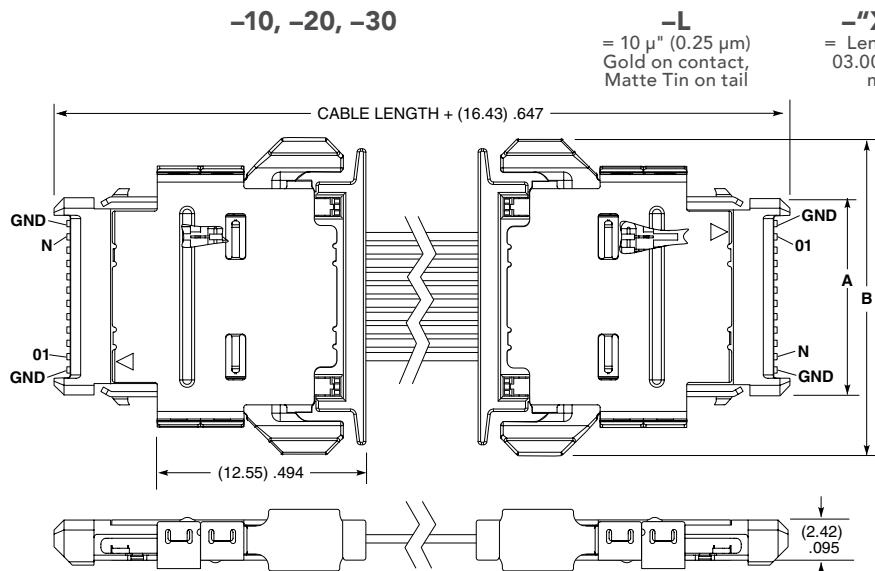
SPECIFICATIONS

Cable:
38 AWG coax
Overmold:
Nylon
Terminal Material:
Phosphor Bronze
Contact Plating:
Au or Sn over
50 μm (1.27 μm) Ni
Operating Temp Range:
-25 °C to +105 °C
Current Rating:
1.8 A per pin
(1 pin powered)

Notes:
Design your full cable assembly with Samtec's High-Speed Cable Builder at www.samtec.com/cablebuilder

Cable lengths longer than 40.00" (1 meter) are not supported with S.I. test data.

Some lengths, styles and options are non-standard, non-returnable.



NO. OF POSITIONS	A	B
-10	(11.85) .467	(19.00) .748
-20	(19.85) .781	(27.00) 1.063
-30	(27.85) 1.096	(35.00) 1.378

ALSO AVAILABLE

Other sizes and lengths (MOQ Required)

FCS8

Mates:
FCF8



SPECIFICATIONS

Insulator Material:
Black LCP
Contact Material:
BeCu
Contact Plating:
Au or Sn over
50 μm (1.27 μm) Ni
Shield:
Nickel Plated Phosphor Bronze
Operating Temp Range:
-55 °C to +125 °C
Current Rating:
1.8 A per pin
(1 pin powered)

PROCESSING

Lead-Free Solderable:

Yes

SMT Lead Coplanarity:

(0.15 mm) .006" max*
*(.004" stencil solution may be available; contact IPG@samtec.com)

Note:

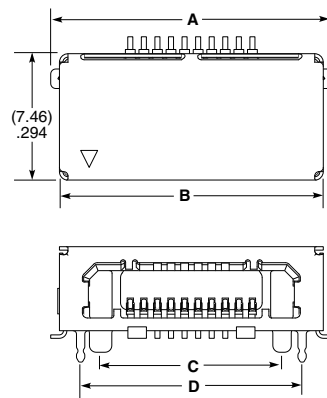
Some sizes, styles and options are non-standard, non-returnable.

-10, -20, -30

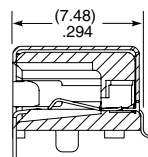
-L
= 10 μm (0.25 μm)
Gold on contact,
Matte Tin on tail

-TR
= Tape & Reel

-FR
= Full Reel
Tape & Reel
(must order max. quantity per reel; contact Samtec for contact quantity breaks)



NO. OF POSITIONS	A	B	C	D
-10	(16.59) .653	(15.56) .613	(10.70) .421	(13.06) .514
-20	(24.59) .968	(23.56) .928	(18.70) .736	(21.06) .829
-30	(32.59) 1.283	(31.56) 1.243	(26.70) 1.051	(29.06) 1.144



Mouser Electronics

Authorized Distributor

Click to View Pricing, Inventory, Delivery & Lifecycle Information:

Samtec:

[FCS8-10-01-L-S-A-TR](#) [FCF8-20-01-L-20.00-S](#) [FCS8-30-01-L-S-A-TR](#) [FCS8-20-01-L-S-A-TR](#) [FCF8-20-01-L-03.50-S](#)
[FCF8-20-01-L-27.00-S-1](#) [FCF8-30-01-L-58.00-S](#) [FCF8-20-01-L-16.00-S-1](#) [FCF8-20-01-L-29.53-S-1](#) [FCF8-30-01-L-](#)
[03.00-S-1](#) [FCF8-30-01-L-78.75-S-1](#) [FCF8-20-01-L-06.50-S](#) [FCF8-30-01-L-40.00-S-1](#) [FCF8-20-01-L-19.68-S-1](#) [FCF8-](#)
[20-01-L-30.00-S-1](#) [FCF8-20-01-L-15.00-S-1](#) [FCF8-30-01-L-39.37-S-1](#) [FCF8-20-01-L-59.00-S](#) [FCF8-10-01-L-24.00-S](#)
[FCF8-10-01-L-30.00-S](#) [FCF8-30-01-L-12.00-S](#) [FCF8-10-01-L-31.50-S](#) [FCF8-20-01-L-118.1-S](#) [FCF8-20-01-L-197.0-S](#)
[FCF8-10-01-L-27.60-S](#) [FCF8-20-01-L-16.00-S](#) [FCF8-20-01-L-19.68-S](#) [FCF8-30-01-L-05.91-S](#) [FCF8-10-01-L-11.00-S](#)
[FCF8-20-01-L-04.00-S](#) [FCF8-20-01-L-10.00-S](#) [FCF8-20-01-L-39.37-S](#) [FCF8-30-01-L-16.00-S](#) [FCF8-30-01-L-39.37-S](#)
[FCF8-20-01-L-07.00-S](#) [FCF8-20-01-L-08.00-S](#) [FCF8-20-01-L-24.00-S-1](#) [FCF8-20-01-L-38.81-S](#) [FCF8-30-01-L-80.00-](#)
[S](#) [FCF8-20-01-L-03.00-S](#) [FCF8-20-01-L-05.00-S](#) [FCF8-20-01-L-09.00-S](#) [FCF8-20-01-L-11.80-S](#) [FCF8-20-01-L-19.69-](#)
[S](#) [FCF8-20-01-L-47.24-S](#) [FCF8-30-01-L-14.00-S](#) [FCF8-30-01-L-35.00-S](#) [FCF8-20-01-L-72.00-S-1](#) [FCF8-10-01-L-](#)
[03.00-S](#) [FCF8-20-01-L-36.00-S](#) [FCF8-30-01-L-84.00-S](#) [FCF8-10-01-L-03.94-S](#) [FCF8-10-01-L-04.00-S](#) [FCF8-10-01-L-](#)
[05.50-S](#) [FCF8-20-01-L-06.00-S](#) [FCF8-20-01-L-08.00-S-1](#) [FCF8-20-01-L-29.53-S](#) [FCF8-30-01-L-40.00-S](#) [FCF8-10-01-](#)
[L-05.90-S](#) [FCF8-10-01-L-14.40-S](#) [FCF8-20-01-L-23.20-S](#) [FCF8-20-01-L-60.00-S](#) [FCF8-10-01-L-19.70-S](#) [FCF8-20-01-](#)
[L-12.00-S](#) [FCF8-20-01-L-16.70-S](#) [FCF8-20-01-L-19.00-S](#) [FCF8-30-01-L-03.00-S](#) [FCF8-30-01-L-06.00-S](#) [FCF8-10-01-](#)
[L-09.00-S](#) [FCF8-10-01-L-14.00-S](#) [FCF8-20-01-L-09.84-S](#) [FCF8-20-01-L-40.00-S](#) [FCF8-30-01-L-10.00-S](#) [FCF8-10-01-](#)
[L-06.00-S](#) [FCF8-20-01-L-11.81-S](#) [FCF8-20-01-L-24.00-S](#) [FCF8-20-01-L-78.74-S](#) [FCF8-30-01-L-07.87-S](#) [FCF8-30-01-](#)
[L-09.00-S](#) [FCF8-10-01-L-10.00-S](#) [FCF8-10-01-L-36.00-S](#) [FCF8-30-01-L-07.00-S](#) [FCF8-10-01-L-40.00-S](#) [FCF8-10-01-](#)
[L-10.70-S](#) [FCF8-10-01-L-19.68-S](#) [FCF8-30-01-L-25.00-S](#) [FCF8-30-01-L-19.68-S](#) [FCF8-30-01-L-24.00-S](#) [FCF8-10-01-](#)
[L-12.00-S](#) [FCF8-10-01-L-16.00-S](#) [FCF8-20-01-L-15.00-S](#) [FCF8-20-01-L-18.00-S](#) [FCF8-30-01-L-04.00-S](#) [FCF8-30-01-](#)
[L-05.00-S](#) [FCF8-30-01-L-36.00-S](#) [FCF8-10-01-L-07.00-S](#) [FCF8-20-01-L-19.70-S](#) [FCF8-20-01-L-27.60-S](#) [FCF8-20-01-](#)
[L-59.05-S](#) [FCF8-30-01-L-50.00-S](#)