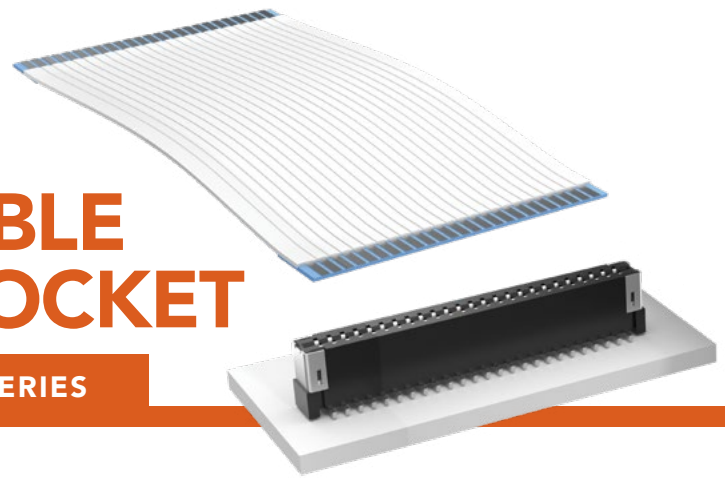


FLAT FLEXIBLE CABLE (FCC) JUMPER & SOCKET

(1.00 mm) .0394" PITCH • FJ/ZF1/FC1 SERIES



FJ

Mates:
FC1, ZF1

ZF1/FC1

Mates:
FJ

SPECIFICATIONS

FJ

Conductor:
Tin Plated Copper
Conductor Resistance:
300 Ω/km max
Insulation Resistance:
10 MΩ/km min
(conductor-to-conductor)
Dielectric Test:
400 VAC during 1 minute
(conductor-to-conductor)
Temperature Rating:
-30 °C to +80 °C
Voltage Rating:
300 VAC

ZF1

Insulator Material:
Liquid Crystal Polymer
Contact Material:
Phosphor Bronze
Plating:
Sn over 40 μ" (1.02 μm) Ni
Weld Tab: Phosphor Bronze
Operating Temp Range:
-55 °C to +105 °C

FC1

Insulator Material:
Liquid Crystal Polymer
Contact Material:
Phosphor Bronze
Plating:
Sn over 50 μ" (1.27 μm) Ni
Operating Temp Range:
-55 °C to +105 °C
Max Cycles:
25 with FJ

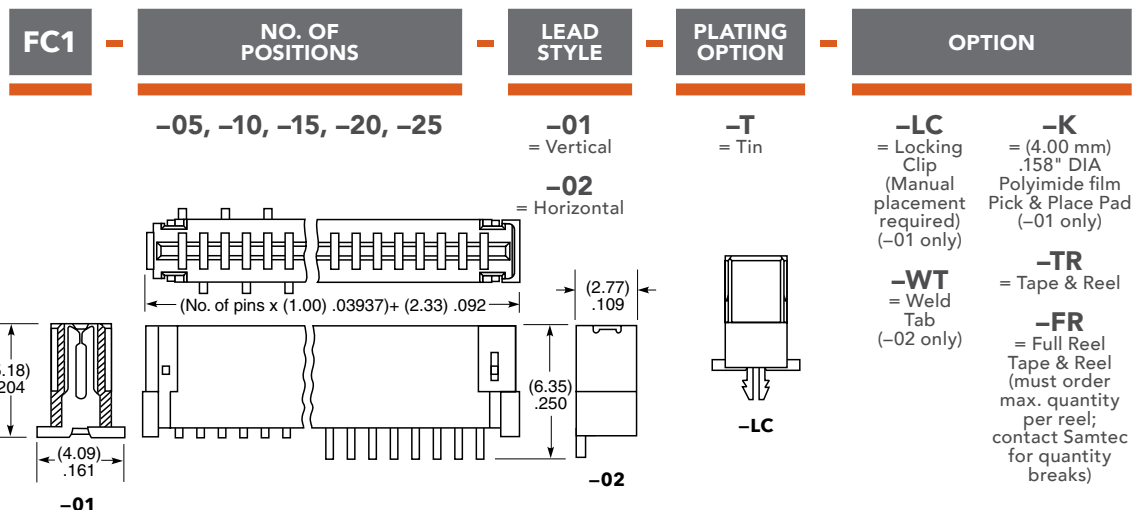
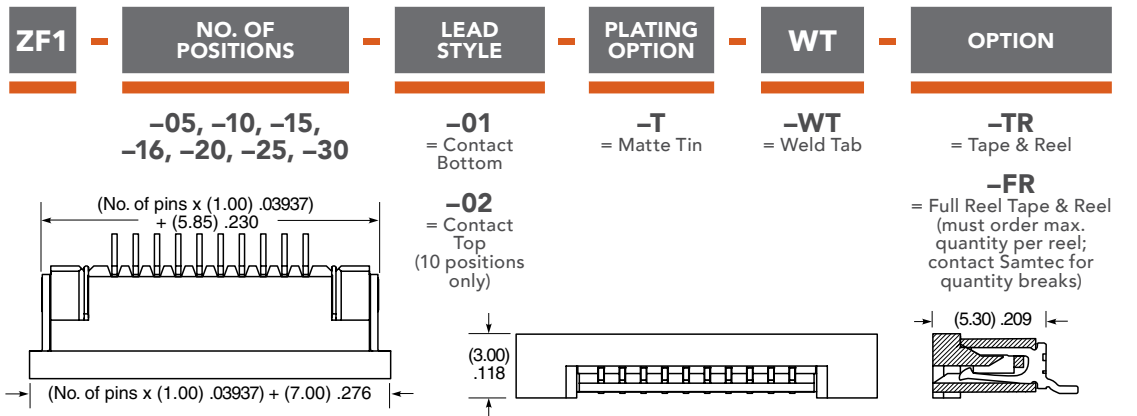
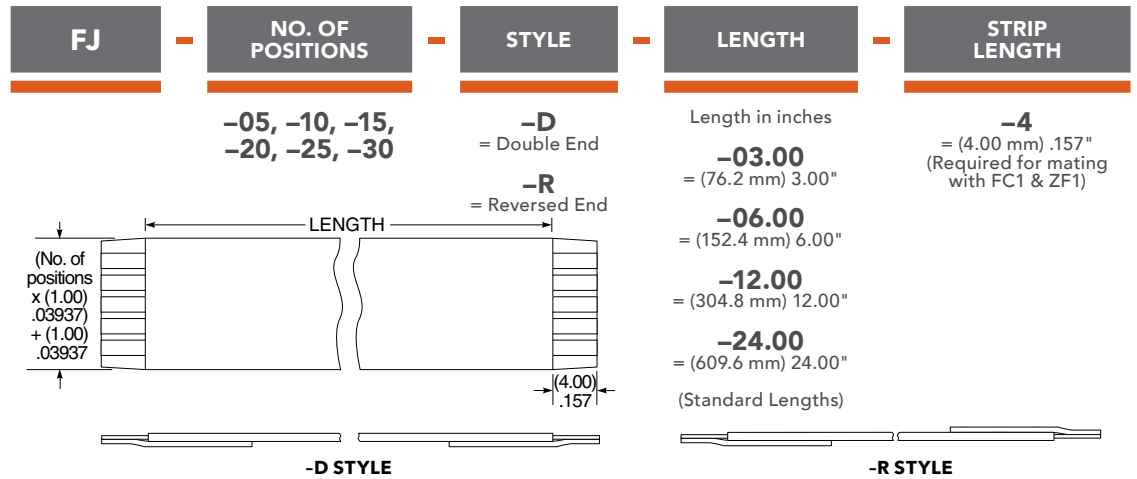
PROCESSING

ZF1/FC1

Lead-Free Solderable:
Yes
SMT Lead Coplanarity:
(0.10 mm) .004" max

Notes:
FJ Stiffener color will be blue or black at Samtec's discretion.

Some sizes, styles and options are non-standard, non-returnable.



Mouser Electronics

Authorized Distributor

Click to View Pricing, Inventory, Delivery & Lifecycle Information:

Samtec:

[FC1-15-01-T-LC](#) [FC1-05-01-T](#) [FC1-05-01-T-K-TR](#) [FC1-10-01-T-LC](#) [FC1-20-01-T-LC](#) [FC1-05-02-T-WT-TR](#) [FC1-05-01-T-LC](#) [FC1-05-02-T-WT](#) [FC1-15-02-T-WT](#) [FC1-10-01-T](#) [FC1-05-02-T](#) [FC1-20-01-T](#) [FC1-10-02-T-WT](#) [FC1-20-02-T-WT](#) [FC1-10-01-T-K-TR](#) [FC1-15-01-T](#) [FC1-15-02-T](#) [FC1-15-02-T-WT-TR](#) [FC1-25-01-T-LC-K](#) [FC1-25-02-T-WT](#) [FC1-15-L2-T](#) [FC1-20-L1-T-LC](#) [FC1-05-L1-T](#) [FC1-05-L1-T-K](#) [FC1-05-L1-T-LC](#) [FC1-15-L1-T](#) [FC1-25-01-T-LC](#) [FC1-25-02-T](#) [FC1-25-L2-T](#) [FC1-15-L1-T-LC](#) [FC1-25-L2-T-WT](#) [FC1-05-L1-T-K-TR](#) [FC1-08-L1-T-K](#) [FC1-10-L2-T](#) [FC1-16-02-T-WT](#) [FC1-20-L2-T-WT](#) [FC1-25-L1-T](#) [FC1-15-01-T-K](#) [FC1-25-L1-T-LC](#) [FC1-10-L1-T](#) [FC1-20-01-T-LC-TR](#) [FC1-20-02-T](#) [FC1-10-02-T](#) [FC1-10-L1-T-LC](#) [FC1-05-L2-T](#) [FC1-10-L2-T-WT](#) [FC1-16-02-T](#) [FC1-20-L1-T](#) [FC1-20-L2-T](#) [FC1-15-01-T-LC-TR](#) [FC1-20-01-T-TR](#) [FC1-25-L2-T-WT-TR](#) [FC1-06-02-T-WT](#) [FC1-08-01-T-LC-K-TR](#) [FC1-22-L2-T-WT](#) [FC1-06-01-T](#) [FC1-08-02-T-WT](#) [FC1-14-01-T-LC](#) [FC1-22-02-T-WT](#) [FC1-07-L2-T-WT](#) [FC1-08-01-T-K](#) [FC1-08-01-T-K-TR](#) [FC1-12-01-T](#) [FC1-15-L2-T-WT-TR](#) [FC1-25-01-T-K-TR](#) [FC1-10-L1-T-K](#) [FC1-05-01-T-LC-K](#) [FC1-06-L2-T](#) [FC1-12-01-T-LC](#) [FC1-25-01-T-TR](#) [FC1-12-02-T-WT-TR](#) [FC1-15-L1-T-LC-TR](#) [FC1-18-02-T](#) [FC1-05-01-T-TR](#) [FC1-15-01-T-LC-K-TR](#) [FC1-20-02-T-TR](#) [FC1-10-01-T-K](#) [FC1-15-02-T-TR](#) [FC1-18-01-T-K-TR](#) [FC1-20-01-T-K](#) [FC1-20-L2-T-WT-TR](#) [FC1-05-02-T-TR](#) [FC1-10-01-T-LC-K](#) [FC1-10-01-T-LC-TR](#) [FC1-15-L2-T-TR](#) [FC1-18-01-T-LC](#) [FC1-06-01-T-LC](#) [FC1-15-01-T-K-TR](#) [FC1-06-L1-T-K](#) [FC1-07-02-T-WT](#) [FC1-15-01-T-TR](#) [FC1-15-L1-T-K](#) [FC1-10-01-T-LC-K-TR](#) [FC1-16-01-T](#) [FC1-20-01-T-LC-K-TR](#) [FC1-10-L1-T-TR](#) [FC1-12-02-T-WT](#) [FC1-16-01-T-K-TR](#) [FC1-16-L1-T](#) [FC1-16-L1-T-K](#)