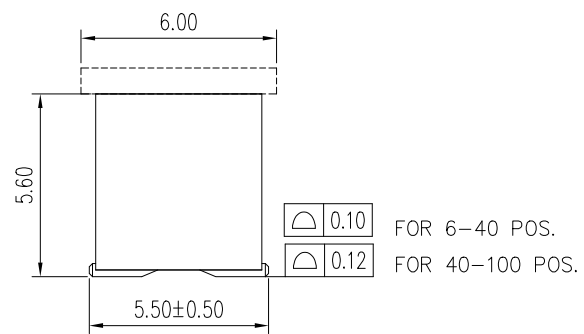


Recommended P.C.B. Layout  
Layout Tolerance = ± 0.05 mm

TABLE 1 ,DIM INFORMATION

DASH No.	Dim.	Amount of Pins	Dim.A	Dim.B
-00X 06 XX LF	06	06	2.54	10.11
-00X 08 XX LF	08	08	3.81	11.38
-00X 10 XX LF	10	10	5.08	12.65
-00X 12 XX LF	12	12	6.35	13.92
-00X 14 XX LF	14	14	7.62	15.19
-00X 16 XX LF	16	16	8.89	16.46
-00X 20 XX LF	20	20	11.43	19.00
-00X 22 XX LF	22	22	12.70	20.27
-00X 26 XX LF	26	26	15.24	22.81

DASH No.	Dim.	Amount of Pins	Dim.A	Dim.B
-00X 30 XX LF	30	30	17.78	25.35
-00X 34 XX LF	34	34	20.32	27.89
-00X 40 XX LF	40	40	24.13	31.70
-00X 44 XX LF	44	44	26.67	34.24
-00X 50 XX LF	50	50	30.48	38.05
-00X 60 XX LF	60	60	36.83	44.40
-00X 64 XX LF	64	64	39.37	46.94
-00X 68 XX LF	68	68	41.91	49.48
-00X 80 XX LF	80	80	49.53	57.10
-00X A0 XX LF	100	100	62.23	69.90



DIM. A	2-60 PINS	± 0.20
	62-100 PINS	± 0.30

mat'l. code		surface ISO 1302 ✓		tolerance ISO 406 ISO 1101		projection		product family	
ltr		ecn no		dr		date		MINITEK	
H		ELX-N-011951		ZK		2012-06-15		title	
J		ELX-N-14099		TIM		2013-02-25		1.27X1.27MM BTB HEADER SHROUDED SMT	
K		ELX-N-17601		TIM		2014-04-30		dwg no	
L		ELX-N-19182		TIM		2014-10-24		sheet 1 of 2	
M		ELX-N-28314		TONY		2017-10-31		size	
N		ELX-N-28945		TONY		2018-03-13		A3	
				appd		JOSEPH		2009-09-15	
sheet index		revision sheet		N N		1 2		type Product Customer Drawing	

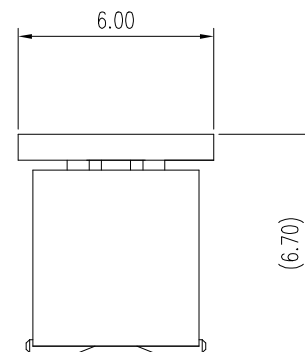
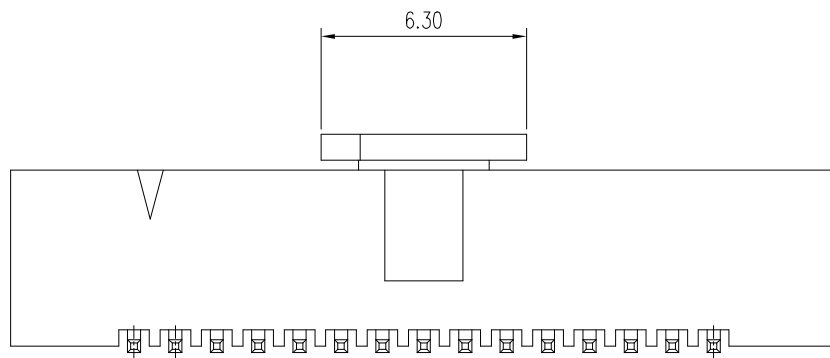
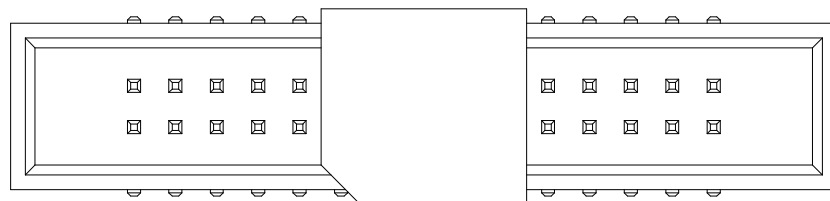


Amphenol  
FCI

© 2016 AFCI

©

D



NOTE:

- 1. MATERIAL,  
HOUSING: HIGH TEMP PLASTIC, UL94-V0, BLACK  
TERMINAL: COPPER ALLOY , SQ=0.40±0.03MM
- 2. FINISH:  
TERMINAL: SEE PN STRUCTURE.
- 3. SPEC.:  
PRODUCT SPEC: GS-12-629  
PACKING SPEC: GS-14-1420
- 4. THE HSG. WILL WITHSTAND EXPOSURE TO 260C  
PEAK TEMP. FOR 10 SEC. IN A CONVECTION, INFRA-RED  
OR VAPOR PHASE REFLOW OVEN.
- 5. PRODUCT NUMBERING:  
20021521 - 0 0 X XX X X LF

- LEAD FREE
- PLATING:  
1: GOLD FLASH, ALL OVER  
4: 0.25um(10U")GOLD AT CONTACT  
8: 0.76um(30U")GOLD AT CONTACT  
9: 1u" GOLD OVER 30u" PdNi AT CONTACT
- PACKING  
T: TUBE  
D: TUBE+CAP  
C: TAPE&REEL+CAP(P:12mm)  
E: TAPE&REEL+CAP(P:16mm)  
Q: TAPE&REEL W/O CAP(P:12mm)
- PIN COUNT  
SEE TABLE 1
- CONFIG  
0: NO CAP OR WITH NYLON CAP  
1: WITH LCP CAP

CONFIG 1: 20021521-001XXXXLF  
WITH EDGE CUT CAP, OTHER DIMENSIONS SEE SHEET 1

mat'l. code		surface ISO 1302 ✓		tolerance ISO 406 ISO 1101		projection 1101		product family MINITEK			
ltr	ecn no	dr	date	tolerances unless otherwise specified		mm		title 1.27X1.27MM BTB HEADER SHROUDED SMT			
				angles	linear	mm		scale 5:1		dwg no 20021521	
				0°±2'						sheet 2 of 2 size A3	
				dr	STERLING LIN	2009-09-15				type Product Customer Drawing	
				eng	STERLING LIN	2009-09-15					
				chr	GRAY HSIEH	2009-09-15					
				appd	JOSEPH	2009-09-15					
sheet index	revision sheet	N	N								
		1	2								

# Mouser Electronics

Authorized Distributor

Click to View Pricing, Inventory, Delivery & Lifecycle Information:

## [FCI / Amphenol:](#)

[20021521-00006T1LF](#) [20021521-00010T1LF](#) [20021521-00012T1LF](#) [20021521-00014T1LF](#) [20021521-00016T1LF](#)  
[20021521-00020T1LF](#) [20021521-00026T1LF](#) [20021521-00030T1LF](#) [20021521-00034T1LF](#) [20021521-00040T1LF](#)  
[20021521-00044T1LF](#) [20021521-00050T1LF](#) [20021521-00060T1LF](#) [20021521-00064T1LF](#) [20021521-00068T1LF](#)  
[20021521-00080T1LF](#) [20021521-000A0T1LF](#) [20021521-00006T4LF](#) [20021521-00010T4LF](#) [20021521-00012T4LF](#)  
[20021521-00014T4LF](#) [20021521-00016T4LF](#) [20021521-00020T4LF](#) [20021521-00026T4LF](#) [20021521-00030T4LF](#)  
[20021521-00034T4LF](#) [20021521-00040T4LF](#) [20021521-00044T4LF](#) [20021521-00050T4LF](#) [20021521-00060T4LF](#)  
[20021521-00064T4LF](#) [20021521-00068T4LF](#) [20021521-00080T4LF](#) [20021521-000A0T4LF](#) [20021521-00006T8LF](#)  
[20021521-00010T8LF](#) [20021521-00012T8LF](#) [20021521-00014T8LF](#) [20021521-00016T8LF](#) [20021521-00020T8LF](#)  
[20021521-00026T8LF](#) [20021521-00030T8LF](#) [20021521-00034T8LF](#) [20021521-00040T8LF](#) [20021521-00044T8LF](#)  
[20021521-00050T8LF](#) [20021521-00060T8LF](#) [20021521-00064T8LF](#) [20021521-00068T8LF](#) [20021521-00080T8LF](#)  
[20021521-000A0T8LF](#) [20021521-00006D4LF](#) [20021521-00010D4LF](#) [20021521-00012D4LF](#) [20021521-00014D4LF](#)  
[20021521-00016D4LF](#) [20021521-00020D4LF](#) [20021521-00026D4LF](#) [20021521-00030D4LF](#) [20021521-00034D4LF](#)  
[20021521-00040D4LF](#) [20021521-00044D4LF](#) [20021521-00050D4LF](#) [20021521-00060D4LF](#) [20021521-00064D4LF](#)  
[20021521-00068D4LF](#) [20021521-00080D4LF](#) [20021521-000A0D4LF](#) [20021521-00006D1LF](#) [20021521-00006D8LF](#)  
[20021521-00010D1LF](#) [20021521-00010D8LF](#) [20021521-00012D1LF](#) [20021521-00012D8LF](#) [20021521-00014D1LF](#)  
[20021521-00014D8LF](#) [20021521-00016D1LF](#) [20021521-00016D8LF](#) [20021521-00020D1LF](#) [20021521-00020D8LF](#)  
[20021521-00026D1LF](#) [20021521-00026D8LF](#) [20021521-00030D1LF](#) [20021521-00030D8LF](#) [20021521-00034D1LF](#)  
[20021521-00034D8LF](#) [20021521-00040D1LF](#) [20021521-00040D8LF](#) [20021521-00044D1LF](#) [20021521-00044D8LF](#)  
[20021521-00050D1LF](#) [20021521-00050D8LF](#) [20021521-00060D1LF](#) [20021521-00060D8LF](#) [20021521-00064D1LF](#)  
[20021521-00064D8LF](#) [20021521-00068D1LF](#) [20021521-00068D8LF](#) [20021521-00080D1LF](#) [20021521-00080D8LF](#)