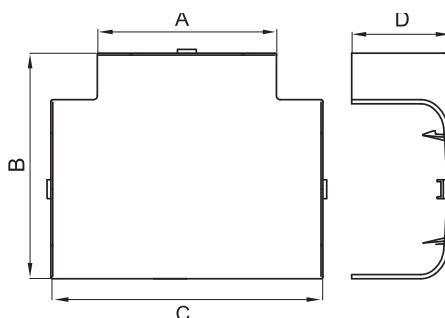


### Тройник (Т-образный отвод)



**Назначение:**

- эстетичное оформление мест Т-образного соединения кабельных коробов.

**Характеристики:**

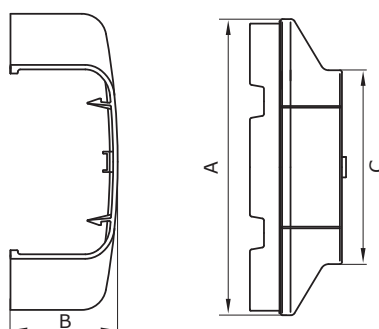
- материал накладки – АБС-пластик;
- материал базы и разделителей – ПНД.

**Комплект поставки:**

- внешняя декоративная накладка;
- внутренняя база с разделителем;
- инструкция по монтажу.

Типоразмер короба, мм	Встроенные разделители	Размеры, мм				Вес, кг/шт.	Цвет	Код
		A	B	C	D			
90x50	есть	94,8	119,4	144	52,4	0,129	серебристый металлик RAL 9006	09506G
							белый RAL 9016	09506
110x50	есть	115,1	139,5	164	51,6	0,143	серебристый металлик RAL 9006	01006G
							белый RAL 9016	01006
140x50	есть	144,8	169,4	194	52,4	0,230	серебристый металлик RAL 9006	01406G
							белый RAL 9016	01406

### Переходник



**Назначение:**

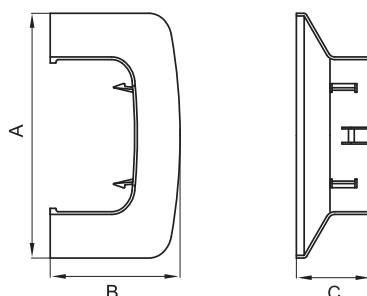
- переход с одного типоразмера кабельного короба на другой типоразмер совместно с аксессуарами – тройник, угол внутренний, угол внешний, угол плоский.

**Характеристики:**

- материал – АБС-пластик;
- цвет – белый;
- переходник вставляется широкой стороной в аксессуар, узкой стороной защелкивается на короб меньшего размера.

Типоразмеры соединяемых коробов, мм	Размеры, мм			Вес, кг/шт.	Цвет	Код
	A	B	C			
140x50 – 90x50	144,8	52,8	94,8	0,016	серебристый металлик RAL 9006	01408G
					белый RAL 9016	01408
110x50 – 90x50	115	52	94	0,053	серебристый металлик RAL 9006	01008G
					белый RAL 9016	01008
140x50 – 110x50	144	51,3	114,8	0,073	серебристый металлик RAL 9006	01010G
					белый RAL 9016	01010

### Ввод в потолок/стену/щиток/коробку/шкаф



**Назначение:**

- декоративное оформление мест ввода коробов в потолок, стену, щиток, шкаф, коробку и т. п.

**Характеристики:**

- материал – АБС-пластик;
- цвет – белый;
- имеется внешнее расширение с 3-х сторон.

Типоразмер короба, мм	Размеры, мм			Вес, кг/шт.	Цвет	Код
	A	B	C			
90x50	145,5	77	45	0,036	серебристый металлик RAL 9006	09507G
					белый RAL 9016	09507
110x50	165	77,2	45	0,059	серебристый металлик RAL 9006	01007G
					белый RAL 9016	01007
140x50	192	78	45	0,051	серебристый металлик RAL 9006	01407G
					белый RAL 9016	01407