

### ■ Спецификация

Номинальное напряжение	12
Номинальная емкость	18 Ач при 20-час. разряде до $U_{кон.} - 1.75 В/Эл$ при 25 °С
Вес	5.6 кг
Максимальный ток разряда	255А (5 сек)
Внутреннее сопротивление	10.5 мОм
Диапазон рабочих температур	разряд: от -40°С до +60°С заряд: от -20°С до +60°С хранение: от -40°С до +60°С
Номинальная рабочая температура	25°С
Напряжение постоянного подзаряда	13.5 - 13.8 В при 25°С
Напряжение заряда	14.4 - 15.0 В при 25°С
Максимальный ток заряда	5.1 А
Саморазряд	3% в месяц, аккумулятор может храниться без подзаряда при 25°С более 6-ти месяцев.*
Срок службы	до 7 лет
Выходы	F3, под болт и гайку М5
Материал корпуса	ABS (акрило-бутадиен-стирол)

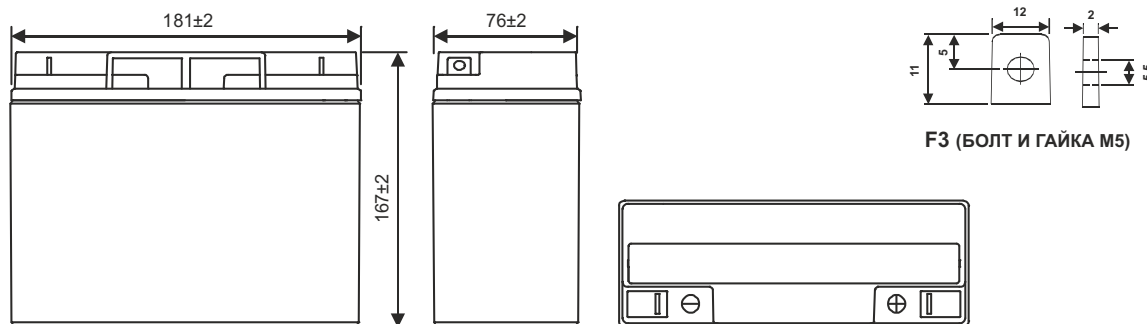
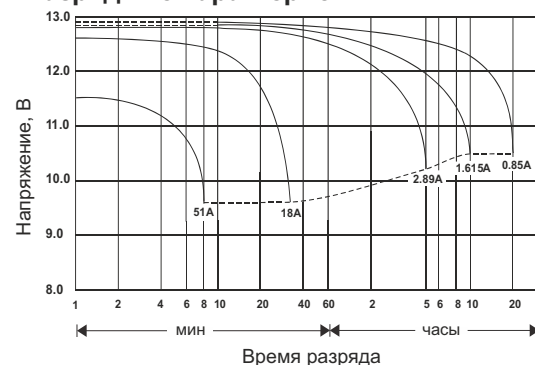
\*Перед использованием батарею необходимо зарядить. При более высокой температуре окружающей среды время хранения сокращается.

### ■ Размеры, мм:

Длина	181±2.0
Ширина	76±2.0
Высота (макс.)	167±2.0

- Свинцово-кислотные аккумуляторы General Security серии GSL разработаны для устройств электропитания систем охранно-пожарной сигнализации, контроля и управления доступом. Наилучшее использование батарей обеспечивается в буферном режиме
- Достоинства: герметичность, надёжность и безопасность, высокая мощность выходного тока, малое внутреннее сопротивление, хорошая способность к восстановлению после глубокого разряда.

### Разрядные характеристики



### РАЗРЯД ПОСТОЯННЫМ ТОКОМ : А (25°С)

$U_{к/Т}$ разряда	5 мин	10 мин	15 мин	30 мин	60 мин	2 ч	3 ч	4 ч	5 ч	10 ч	20 ч
1.85В	67.0	40.6	33.6	17.6	10.2	6.01	4.34	3.51	3.02	1.76	0.939
1.80В	72.7	43.8	36.3	19.1	10.8	6.23	4.51	3.60	3.09	1.81	0.958
1.75В	76.3	46.3	38.0	20.2	11.3	6.37	4.61	3.67	3.14	1.85	0.973
1.70В	79.5	48.5	39.5	21.1	11.7	6.49	4.69	3.72	3.18	1.88	0.984
1.65В	82.2	50.4	40.8	21.8	12.0	6.58	4.76	3.77	3.21	1.90	0.991
1.60В	84.6	52.1	41.7	22.3	12.2	6.65	4.82	3.80	3.23	1.91	0.995

### РАЗРЯД ПОСТОЯННОЙ МОЩНОСТЬЮ : Вт/ЭЛ (25°С)

$U_{к/Т}$ разряда	5 мин	10 мин	15 мин	30 мин	60 мин	2 ч	3 ч	4 ч	5 ч	10 ч	20 ч
1.85В	101	70.7	61.2	33.2	20.3	11.7	8.73	6.87	5.95	3.55	1.83
1.80В	118	80.8	68.5	35.6	21.3	12.3	9.08	7.17	6.18	3.67	1.90
1.75В	130	88.2	73.4	38.2	22.2	12.6	9.32	7.35	6.30	3.75	1.95
1.70В	137	92.7	76.5	39.9	22.8	13.0	9.52	7.50	6.40	3.82	1.98
1.65В	141	95.4	78.2	40.8	23.3	13.2	9.67	7.62	6.48	3.87	2.02
1.60В	143	96.6	79.1	41.3	23.7	13.4	9.76	7.70	6.54	3.90	2.03