

Маленькое сердце на светодиодах

<http://www.masterkit.ru>

Поставщик: ООО «ВТФ Радиоимпэкс»

Адрес: 115114, г. Москва, ул. Дербеневская, д.1, а/я 18

Тел. (495) 234-77-66. E-mail: infomk@masterkit.ru

Оригинальный световой эффект, состоящий из 20 светодиодов, расположенных в форме сердца, украсит и семейный праздник, и витрину магазина. Устройство послужит хорошим учебным пособием для обучения Вашего ребенка основам электроники. Простота схемы, удобство сборки и наглядность результата облегчит задачу. Один из вариантов внешнего вида собранного устройства показан на рис.1.

Технические характеристики

Напряжение питания, В	9
Ток потребления, мА	100
Печатная плата, мм	60x63

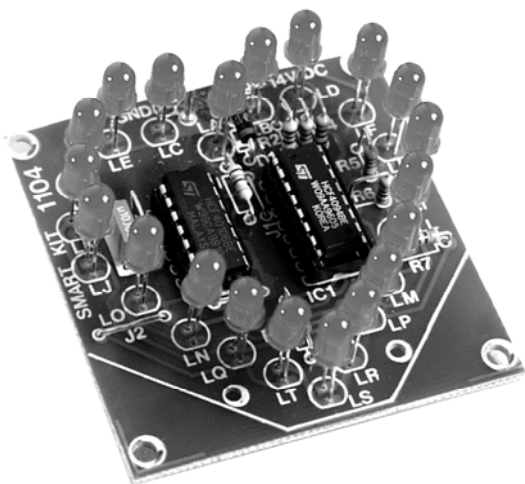


Рис.1 Общий вид устройства

Краткое описание

Переключением светодиодов управляет микросхема DD2 (последовательный сдвиговый регистр). Импульсы, необходимые для правильной работы микросхемы DD2, вырабатываются микросхемой DD1. Генератор тактовых импульсов выполнен на элементах DD1.1...DD1.3 микросхемы DD1. Рабочая частота генератора определяется номиналами резистора R1 и конденсатора C1. Элемент DD1.4 предназначен для изменения последовательности включения-выключения светодиодов. Резисторы R2...R9 ограничивают выходной ток микросхемы DD2 и светодиодов. Диод VD1 предохраняет устройство от выхода из строя при неправильном подключении источника питания. Принципиальная схема устройства показана на рис.2.

Общие требования к монтажу и сборке набора

- Все входящие в набор компоненты монтируются на печатной плате методом пайки.
- Не используйте паяльник мощностью более 25Вт.
- Запрещается использовать активный флюс!!!
- Рекомендуется применять припой марки ПОС-61М или аналогичный, а также жидкий неактивный флюс для

радиомонтажных работ (например, 30% раствор канифоли в этиловом спирте).

- Для предотвращения отслаивания токопроводящих дорожек и перегрева элементов, время пайки одного контакта не должно превышать 2-3с.

Порядок сборки:

- Проверьте комплектность набора согласно перечню элементов, представленному в табл.1;
- установите переключку J1;
- отформуйте выводы компонентов и установите их в соответствии с монтажной схемой на печатной плате;

Внимание! Светодиоды необходимо устанавливать вертикально на расстоянии 6...8 мм от платы, соблюдая полярность.

- присоедините разъём батареи питания в соответствии с монтажной схемой;
- проверьте правильность монтажа;
- включите питание.

Правильно собранное устройство не нуждается в настройке

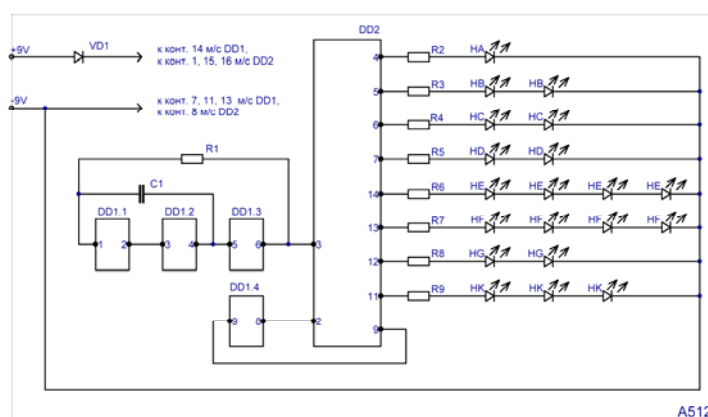


Рис.2 Схема электрическая принципиальная

Перечень элементов.

Табл.1

Позиция	Наименование	Примечание	Кол
R1	1МОм	Коричневый, черный, зеленый	1
R2	680 Ом	Голубой, серый, коричневый	1
R3...R5, R8	560 Ом	Зеленый, голубой, коричневый	4
R6, R7	100 Ом	Коричневый, черный, коричневый	2
R9	470 Ом	Жёлтый, фиолетовый, коричневый	1
C1	0,1мкФ	104	1
VD1	1N4001	Замена 1N4002...1N4007	1
DD1	4069UBP	1561JH2	1
DD2	4094BP	4094	1
HA...HK	LED 5mm R	Светодиод красный	20
	Bat/snap	Разъём для батареи	1
	A512	Печатная плата 60x63мм	1

ЕСЛИ СОБРАННОЕ УСТРОЙСТВО НЕ РАБОТАЕТ:

- визуально проверьте Ваш набор на наличие поврежденных компонентов;
- внимательно проверьте правильность монтажа;
- проверьте, не возникло ли в процессе пайки перемычек между токоведущими дорожками, при обнаружении, аккуратно удалите их паяльником;
- проверьте правильность установки микросхем и светодиодов;
- проверьте полярность подключенного питания – **неправильное подключение источника питания может привести к выходу из строя микросхемы!**

Рекомендации по совместному использованию электронных наборов

В нашем каталоге и на нашем сайте www.masterkit.ru Вы можете выбрать подходящие батарею или стабилизированный источник питания, а также много других интересных и полезных Вам устройств.

ПРЕТЕНЗИИ ПО КАЧЕСТВУ ПРИНИМАЮТСЯ, ЕСЛИ:

1. Отсутствуют компоненты, указанные в перечне элементов (недокомплект деталей).
2. Присутствует схемотехническая ошибка на печатной плате, но отсутствует письменное уведомление об ошибке и описание правильного варианта.
3. Номинал деталей не соответствует номиналам, указанным в перечне элементов.
4. Имеется товарный чек и инструкция по сборке.
5. Срок с момента покупки набора не более 14 дней.

**Техническая экспертиза проводится техническими специалистами “Мастер Кит ”.
Срок рассмотрения претензии 30 дней.**

ПРЕТЕНЗИИ ПО КАЧЕСТВУ НЕ ПРИНИМАЮТСЯ, ЕСЛИ:

1. Монтаж осуществлен с нарушением требований, указанных в инструкции.
2. Пайка производилась с применением активного флюса (наличие характерных разводов на плате, матовая поверхность паяных контактов).
3. Детали установлены на плату некорректно:
 - не соблюдена полярность;
 - имеются механические повреждения при установке;
 - перегрев компонентов при пайке (отслоение дорожек, деформация деталей);
 - присутствует ошибка установки компонентов (несоответствие номиналов принципиальной схеме);
 - умышленная подмена рабочего компонента заведомо неисправным.
4. Неработоспособность устройства вызвана самостоятельным изменением схемы.

Вопросы можно задать по e-mail:

infomk@masterkit.ru

Возникающие проблемы можно обсудить на конференции нашего сайта:

<http://www.masterkit.ru>