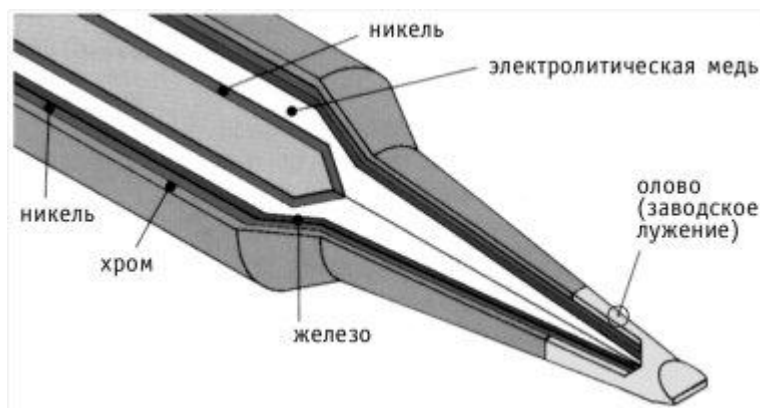


## паяльные жала и насадки ERSA

для точной, быстрой, надежной и бессвинцовой пайки

Серия жала / насадки	инструмент 24В	в составе станций	инструмент 220В
<b>жала паяльные</b>			
032	-	-	Паяльник ERSA-30S
082	-	-	Паяльник ERSA-80
102	Паяльники i-Tool и i-Tool nano	i-CON1, i-CON2, i-CON nano	-
152	-	-	Паяльник ERSA-150
172	-	-	Паяльник MultiTip-25
212	Паяльник MicroTool	Digital2000A-Micro	-
302	-	-	Паяльник ERSA-300
552	-	-	Паяльник ERSA-550
612	Паяльник TechTool	Digital2000A-Tech, IR550Aplus	-
832, 842, 852	Паяльник PowerTool	Digital2000A-Power	Паяльники MultiPro, MultiSprint
	Паяльник ErgoTool	Analog60A	
<b>насадки к термопинцету</b>			
422, 452	Термопинцет ChipTool	Digital2000A-ChipTool, i-CON2	-
<b>наконечники к вакуумному термоотсосу</b>			
722	Термоотсос CU100A	Digital2000A-XTool	-

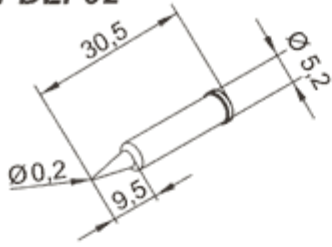


Паяльные жала фирмы ERSA известны высоким качеством и доступными ценами. Особая многослойная структура жал (5-7 слоев) повышает их долговечность и теплопроводность, а размещение керамического нагревателя с термосенсором внутри полого жала в непосредственной близости от точки пайки является условием высочайшей термостабилизации.

Паяльные жала и насадки серий 102/212/422/452/612/832/842/852 поставляются в **бессвинцовом** исполнении. Суффикс **LF** означает вид конструктивного исполнения, определяющий допуски размеров и теплопроводность.

**серия 102**

**0102PDLF02**



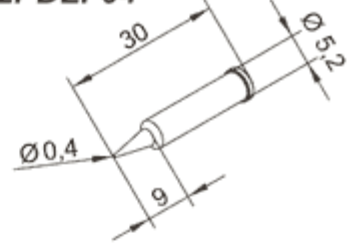
pencil point, 0.2 mm ø

**0102PDLF03L**



pencil point, extended, 0.3 mm ø

**0102PDLF04**



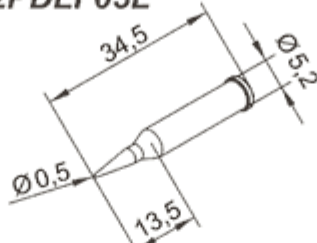
pencil point, 0.4 mm ø

**0102PDLF04L**



pencil point, extended, 0.4 mm ø

**0102PDLF05L**



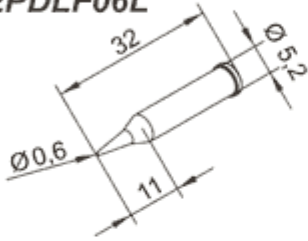
pencil point, extended, 0.5 mm ø

**0102PDLF06**



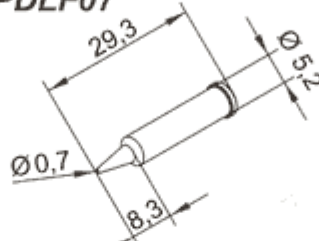
pencil point, 0.6 mm ø

**0102PDLF06L**



pencil point, extended, 0.6 mm ø

**0102PDLF07**



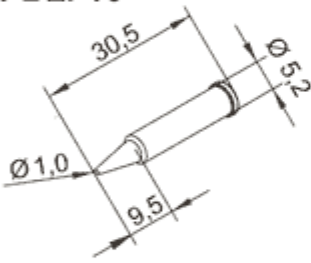
pencil point, 0.7 mm ø

**0102PDLF08L**



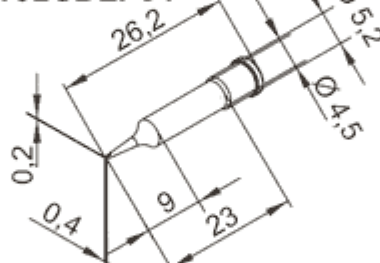
pencil point, extended, 0.8 mm ø

**0102PDLF10**



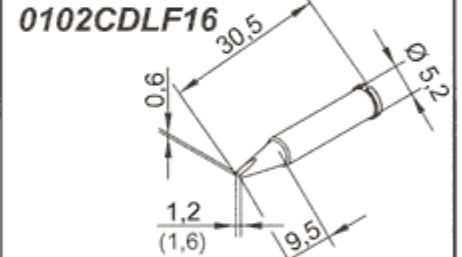
pencil point, 1.0 mm ø

**0102CDLF04**



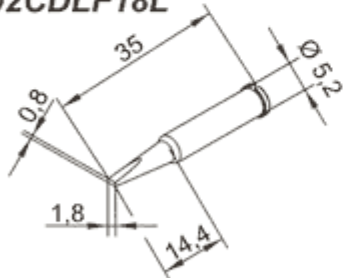
chisel-shaped, 0.4 mm

**0102CDLF12**



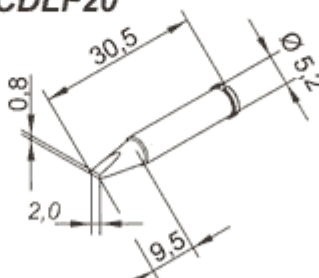
chisel-shaped, 1.2 mm / 1.6 mm

**0102CDLF18L**



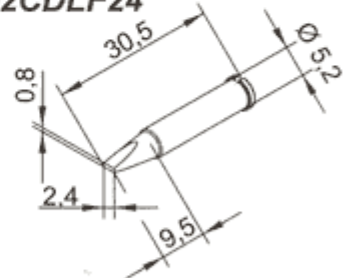
chisel-shaped, extended, 1.8 mm

**0102CDLF20**



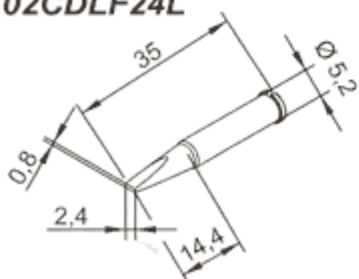
chisel-shaped, 2.0 mm

**0102CDLF24**



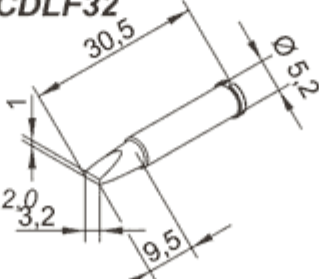
chisel-shaped, 2.4 mm

**0102CDLF24L**



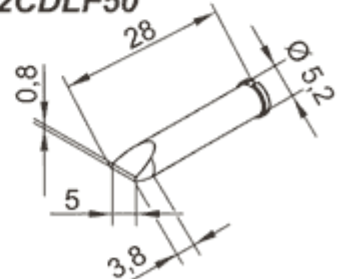
chisel-shaped, extended, 2.4 mm

**0102CDLF32**



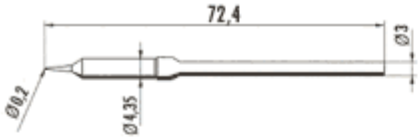
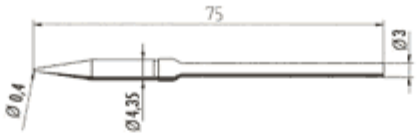

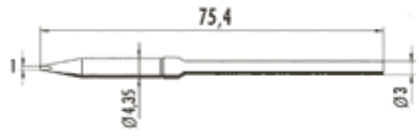
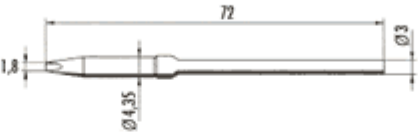
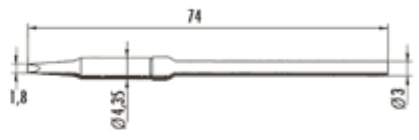
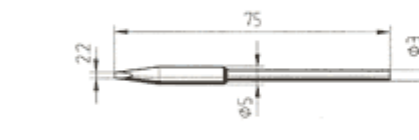
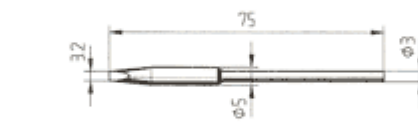
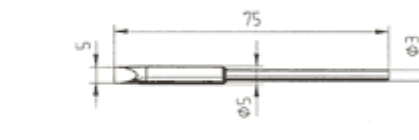
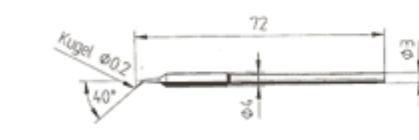


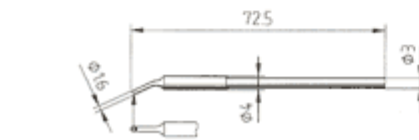
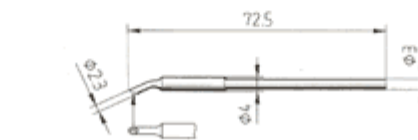
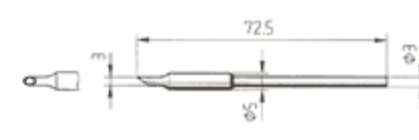
chisel-shaped, 3.2 mm

**0102CDLF50**


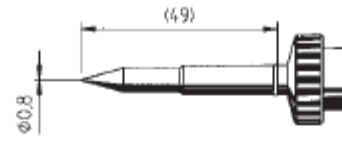
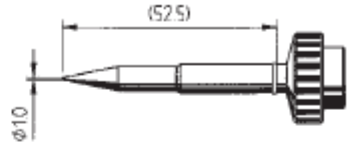
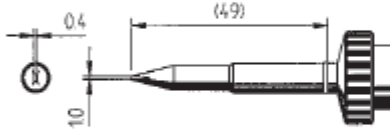
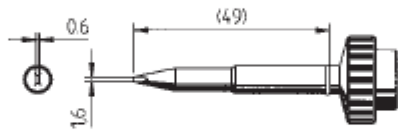
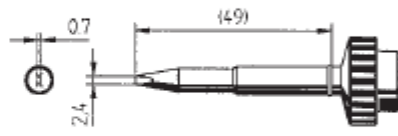
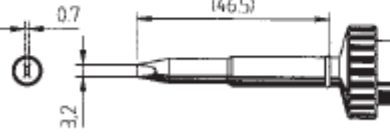
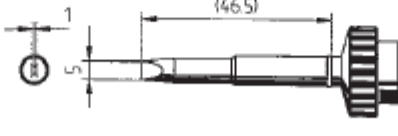

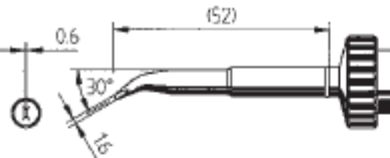
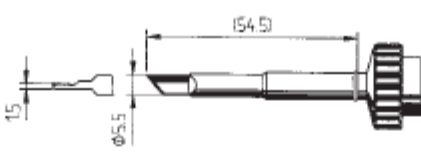
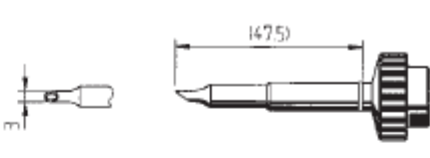
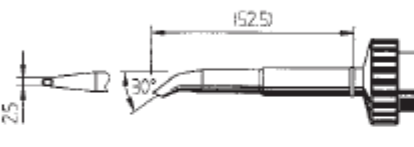
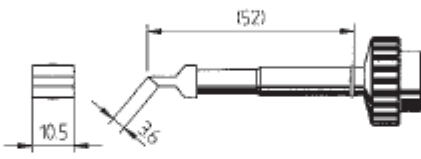
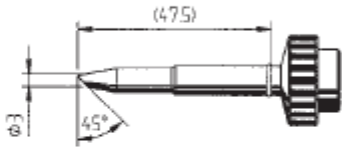
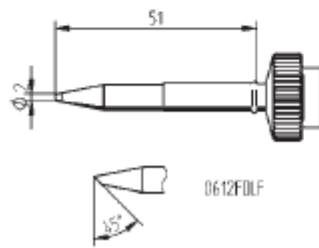
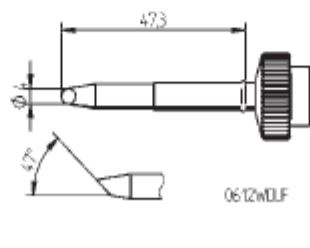


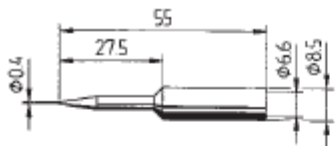
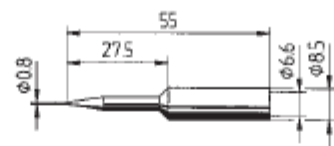
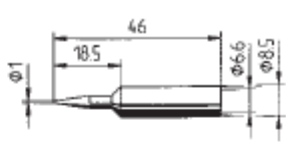
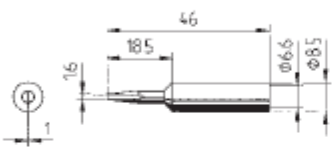
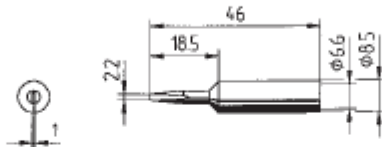
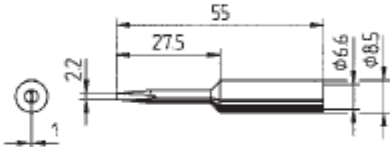
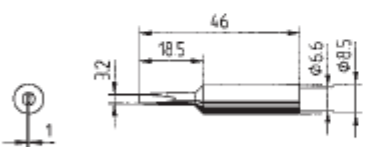
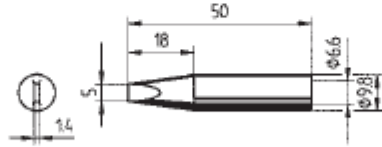
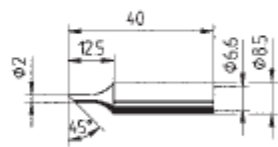
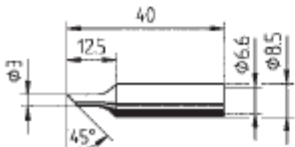
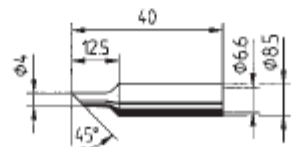
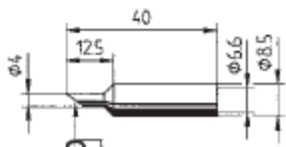
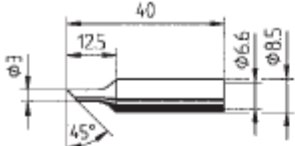
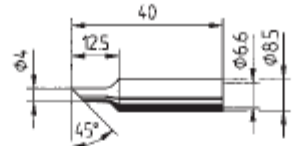
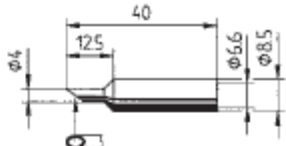
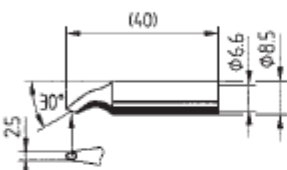
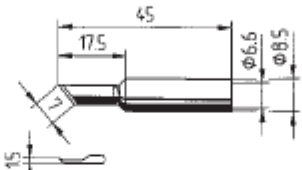
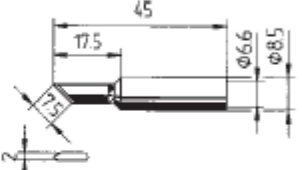
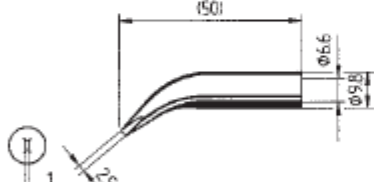
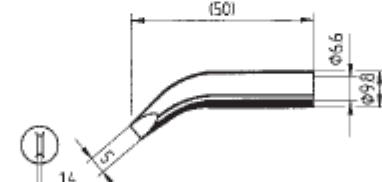
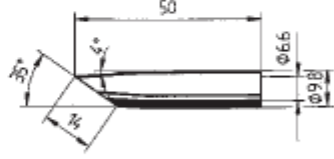
chisel-shaped, 5.0 mm

серия 212

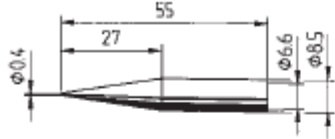
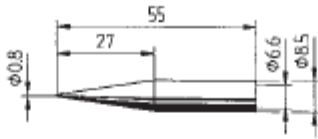
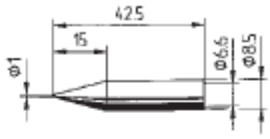
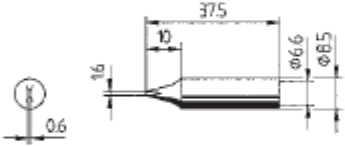
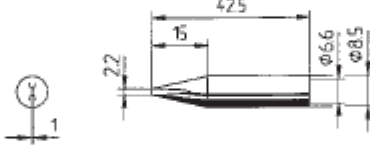
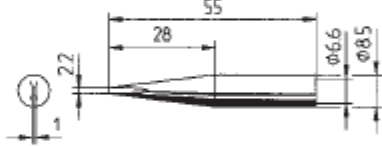
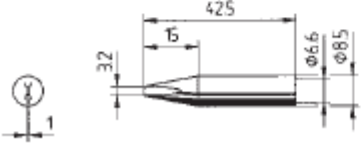
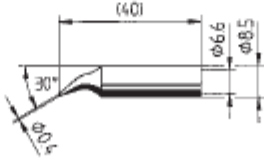
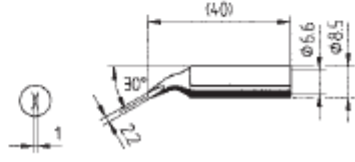
<p><b>0212SDLF</b></p>  <p>pencil point, 0.2 mm <math>\varnothing</math></p>	<p><b>0212BDLF</b></p>  <p>pencil point, 0.4 mm <math>\varnothing</math></p>	<p><b>0212ADLF</b></p>  <p>pencil point, 1.0 mm <math>\varnothing</math>, reinforced</p>
<p><b>0212CDLF</b></p>  <p>chisel-shaped, 1.0 mm</p>	<p><b>0212EDLF</b></p>  <p>chisel-shaped, 1.8 mm</p>	<p><b>0212KDLF</b></p>  <p>chisel-shaped, extended, 1.8 mm</p>
<p><b>0212FDLF</b></p>  <p>chisel-shaped, reinforced, 2.2 mm</p>	<p><b>0212GD</b></p>  <p>chisel-shaped, reinforced, 3.2 mm</p>	<p><b>0212VD</b></p>  <p>chisel-shaped, reinforced, 5.0 mm</p>
<p><b>0212RD</b></p>  <p>pencil point, bent, 0.2 mm</p>	<p><b>0212ID</b></p>  <p>bent, reinforced, 0.6 mm</p>	<p><b>0212ND</b></p>  <p>angled face, reinforced, 2.0 mm</p>
<p><b>0212WD</b></p>  <p>MiniMicroWell, 1.6 mm</p>	<p><b>0212MS</b></p>  <p>MicroWell, 2.3 mm</p>	<p><b>0212OD</b></p>  <p>SolderWell, 3.0 mm</p>

серия 612

<p><b>0612SDLF</b></p>  <p>pencil point, 0.4 mm <math>\varnothing</math></p>	<p><b>0612UDLF</b></p>  <p>pencil point, 0.8 mm <math>\varnothing</math></p>	<p><b>0612BDLF</b></p>  <p>pencil point, 1.0 mm <math>\varnothing</math></p>
<p><b>0612CDLF</b></p>  <p>chisel-shaped, 1.0 mm</p>	<p><b>0612ADLF</b></p>  <p>chisel-shaped, 1.6 mm</p>	<p><b>0612KDLF</b></p>  <p>chisel-shaped, 2.4 mm</p>
<p><b>0612EDLF</b></p>  <p>chisel-shaped, 3.2 mm</p>	<p><b>0612GDLF</b></p>  <p>chisel-shaped, 5.0 mm</p>	<p><b>0612ID</b></p>  <p>pencil point, 0.4 mm <math>\varnothing</math>, bent 30°</p>
<p><b>0612JD</b></p>  <p>chisel-shaped, 1.6 mm, bent 30°</p>	<p><b>0612MD</b></p>  <p>PLCC blade, 1.5 mm</p>	<p><b>0612TW</b></p>  <p>ERSA TechWell with concave portion, 3.0 mm</p>
<p><b>0612HD</b></p>  <p>ERSA SolderWell with concave portion, 2.5 mm, bent 30°</p>	<p><b>0612ZD</b></p>  <p>WickTip 10.5 x 3.6 mm</p>	<p><b>0612ND</b></p>  <p>3.0 mm, angled face, 45°</p>
<p><b>0612FDLF</b></p>  <p>2.0 mm, angled face, 45°</p>	<p><b>0612WDLF</b></p>  <p>4.0 mm, angled face, 45°</p>	

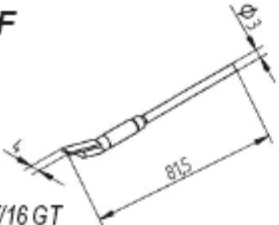
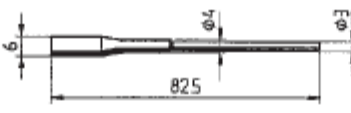
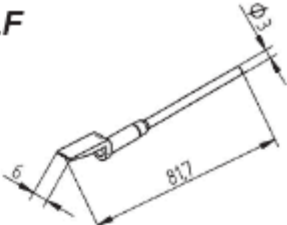
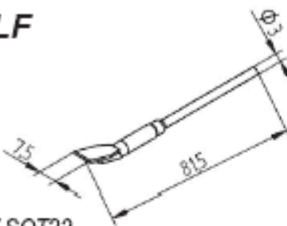
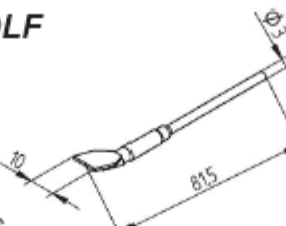
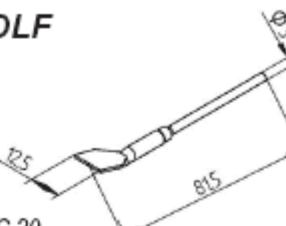
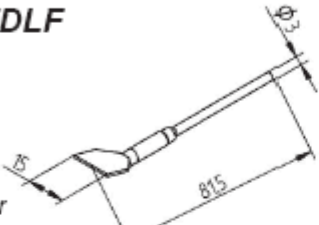
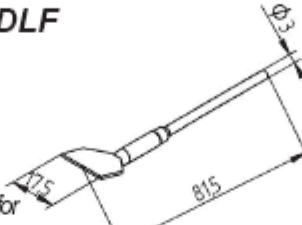
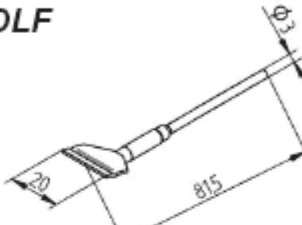
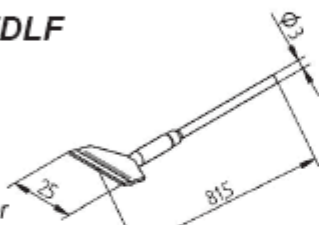
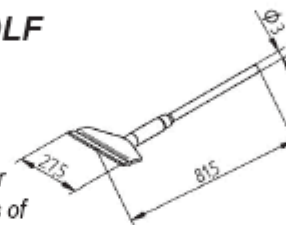
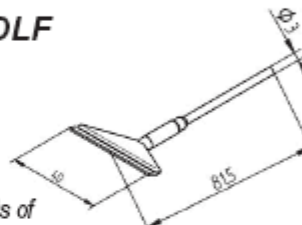
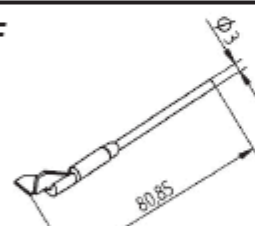
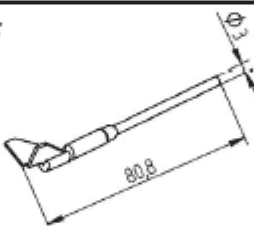
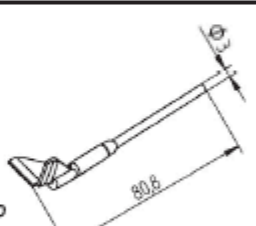
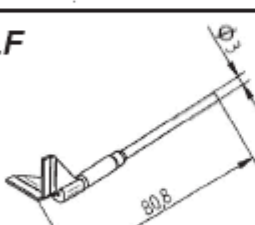
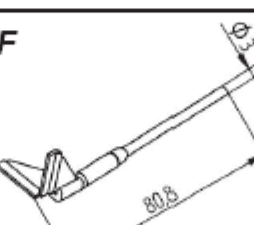
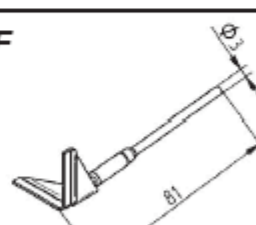
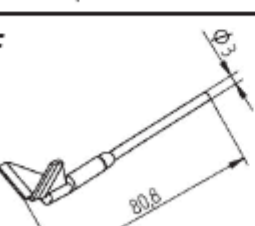
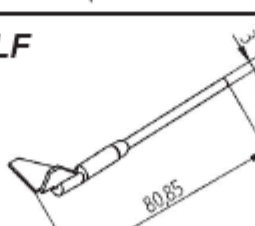
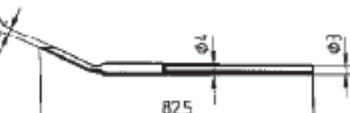
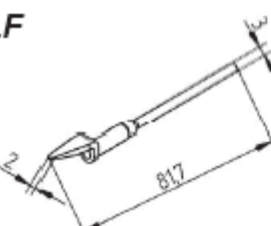
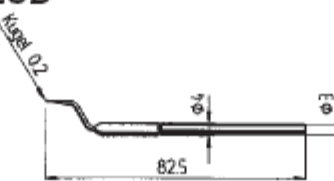
<p><b>0832 UDIUDLF</b></p>  <p><i>pencil point, extended 0.4 mm ø</i></p>	<p><b>0832 SD/SDLF</b></p>  <p><i>pencil point, extended, 0.8 mm ø</i></p>	<p><b>0832 BD/BDLF</b></p>  <p><i>pencil point, 1.0 mm ø</i></p>
<p><b>0832 YDIYDLF</b></p>  <p><i>chisel-shaped, 1.6 mm</i></p>	<p><b>0832 CD/CDLF</b></p>  <p><i>chisel-shaped, 2.2 mm</i></p>	<p><b>0832 KDIKDLF</b></p>  <p><i>chisel-shaped, extended, 2.2 mm</i></p>
<p><b>0832 EDIEDLF</b></p>  <p><i>chisel-shaped, 3.2 mm</i></p>	<p><b>0832 VDI/VDLF</b></p>  <p><i>chisel-shaped, 5.0 mm</i></p>	<p><b>0832FDLF</b></p>  <p><i>angled face, 2.0 mm ø</i></p>
<p><b>0832TDLF</b></p>  <p><i>angled face, 3.0 mm ø</i></p>	<p><b>0832NDLF</b></p>  <p><i>angled face, 4.0 mm ø</i></p>	<p><b>0832PW</b></p>  <p><i>PowerWell with concave portion</i></p>
<p><b>0832TDLF</b></p>  <p><i>angled face, 3.0 mm ø</i></p>	<p><b>0832NDLF</b></p>  <p><i>angled face, 4.0 mm ø</i></p>	<p><b>0832PW</b></p>  <p><i>PowerWell with concave portion</i></p>
<p><b>0832HD</b></p>  <p><i>SolderWell with concave portion, bent</i></p>	<p><b>0832AD</b></p>  <p><i>PLCC blade, 1.5 mm</i></p>	<p><b>0852OD</b></p>  <p><i>PLCC blade, 2.0 mm</i></p>
<p><b>0832WD</b></p>  <p><i>chisel-shaped, bent, 2.5 mm</i></p>	<p><b>0832RD</b></p>  <p><i>chisel-shaped, bent, 5.0 mm</i></p>	<p><b>0832GDLF</b></p>  <p><i>angled face, 14 mm, 35°</i></p>

серия 842

<p><b>0842UD / UDLF</b></p>  <p><i>pencil point, extended, 0.4 mm ø</i></p>	<p><b>0842SD / SDLF</b></p>  <p><i>pencil point, extended, 0.8 mm ø</i></p>	<p><b>0842BD / BDLF</b></p>  <p><i>pencil point, 1.0 mm ø</i></p>
<p><b>0842YD / YDLF</b></p>  <p><i>chisel-shaped, 1.6 mm</i></p>	<p><b>0842CD / CDLF</b></p>  <p><i>chisel-shaped, 2.2 mm</i></p>	<p><b>0842KD / KDLF</b></p>  <p><i>chisel-shaped, extended, 2.2 mm</i></p>
<p><b>0842ED / EDLF</b></p>  <p><i>chisel-shaped, 3.2 mm</i></p>	<p><b>0842ID</b></p>  <p><i>pencil point, bent, 0.4 mm ø</i></p>	<p><b>0842JD</b></p>  <p><i>chisel-shaped, bent, 2.2 mm</i></p>

серии 452, 422

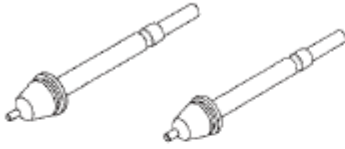


<p><b>0452FDLF 040</b></p>  <p>4 mm, for e.g. SO 8 GT/14 GT/16 GT</p>	<p><b>0422ED</b></p>  <p>6 mm, for e.g. SOIC 8</p>	<p><b>0452EDLF 060</b></p>  <p>6 mm, for e.g. SOIC 8</p>
<p><b>0452FDLF 075</b></p>  <p>7,5 mm, for e.g. SOIC 12/ SOT23</p>	<p><b>0452FDLF 100</b></p>  <p>10 mm, for e.g. SOIC 16</p>	<p><b>0452FDLF 125</b></p>  <p>12.5 mm, for e.g. SOIC 20</p>
<p><b>0452FDLF 150</b></p>  <p>15 mm, for e.g. SOIC 24</p>	<p><b>0452FDLF 175</b></p>  <p>17.5 mm, for e.g. SOIC 28</p>	<p><b>0452FDLF 200</b></p>  <p>20 mm, for e.g. SOIC 32</p>
<p><b>0452FDLF 250</b></p>  <p>25 mm, for e.g. SOIC 40</p>	<p><b>0452FDLF 275</b></p>  <p>27.5 mm, for components of 27.5 mm side length</p>	<p><b>0452FDLF 400</b></p>  <p>40 mm, for components of 40 mm side length</p>
<p><b>0452QDLF 100</b></p>  <p>90°, length 10 mm, for e.g. PLCC 20</p>	<p><b>0452QDLF 125</b></p>  <p>90°, length 12.5 mm, for e.g. PLCC28</p>	<p><b>0452QDLF 150</b></p>  <p>90°, length 15 mm, for e.g. QFP, TQFP and TTQFP 80T25</p>
<p><b>0452QDLF 175</b></p>  <p>90°, length 17.5 mm, for e.g. PLCC 44</p>	<p><b>0452QDLF 200</b></p>  <p>90°, length 20 mm, for e.g. PLCC 52</p>	<p><b>0452QDLF 250</b></p>  <p>90°, length 25 mm, for e.g. PLCC 68</p>
<p><b>0452RDLF 225</b></p>  <p>length 22.5 x 16.5 mm, for e.g. QFP 100</p>	<p><b>0452RDLF 150</b></p>  <p>length 15 x 12.5 mm, for e.g. PLCC 32</p>	<p><b>0422MD</b></p>  <p>ellipse, for MELF and MINIMELF</p>
<p><b>0452MDLF 020</b></p>  <p>ellipse, for MELF and MINIMELF</p>	<p><b>0422SD</b></p>  <p>for MICROMELF</p>	<p><b>*Please note:</b> The desoldering tips 0422SD must be used in combination with the tip turn protection set to ensure good results. Tip turn protection set for TC 40 desoldering pincette and desoldering pincette 40 on request.</p>

серия 722

**0722EN0615S**

*nickel-plated, ID 0.6 mm , OD 1.5 mm*

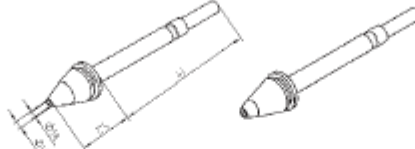


**0722EN1018S**

*nickel-plated, ID 1.0 mm , OD 1.8 mm*

**0722EN0818**

*nickel-plated, ID 0.8 mm, OD 1.8 mm*



**0722EN0823**

*nickel-plated, ID 0.8 mm, OD 2.3 mm*

**0722EN1020**

*nickel-plated, ID 1.0 mm, OD 2.0 mm*



**0722EN1023**

*nickel-plated, ID 1.0 mm, OD 2.3 mm*

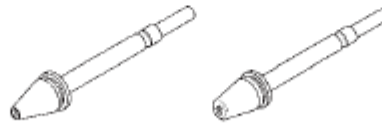
**0722EN1223**



*nickel-plated, ID 1.2 mm, OD 2.3 mm*

**0722EN1529**

*nickel-plated, ID 1.5 mm, OD 2.9 mm*

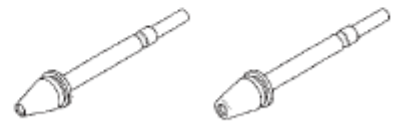


**0722EN1548**

*nickel-plated, ID 1.5 mm, OD 4.8 mm*

**0722EN2332**

*nickel-plated, ID 2.3 mm, OD 3.2 mm*



**0722EN2348**

*nickel-plated, ID 2.3 mm, OD 4.8 mm*