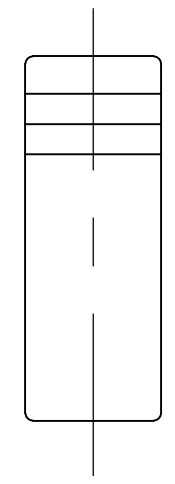
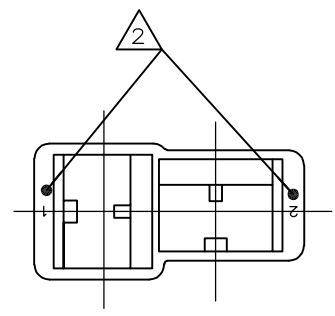
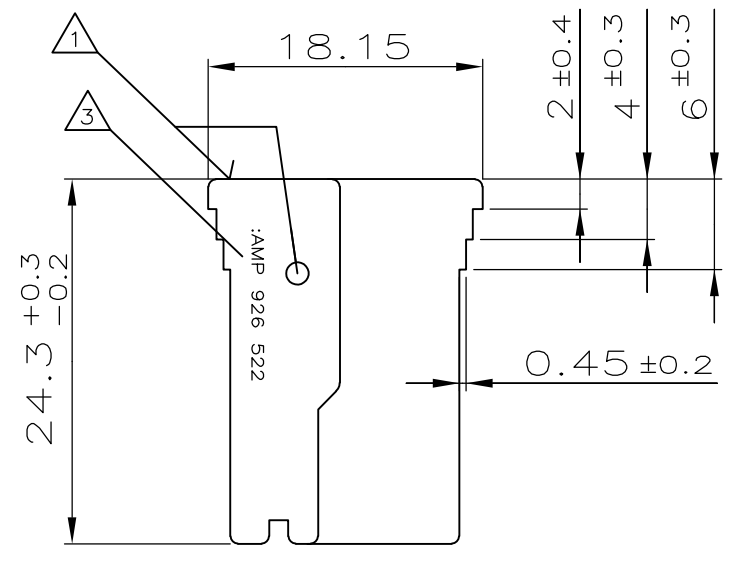
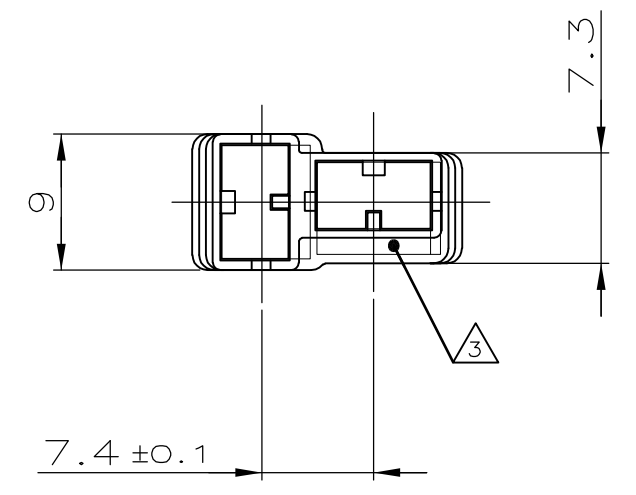


THIS DRAWING IS UNPUBLISHED.
 VERTRAULICHE UNVERÖFFENTLICHTE ZEICHNUNG
 © COPYRIGHT - 78 BY TYCO ELECTRONICS CORPORATION.
 RELEASED FOR PUBLICATION
 FREI FUER VERÖFFENTLICHUNG
 ALL INTERNATIONAL RIGHTS RESERVED.
 ALLE RECHTE VORBEHALTEN

LOC	DIST	REVISIONS ÄNDERUNGEN					
A1	-	P	LTR	DESCRIPTION BESCHREIBUNG	DATE	DWN	APVD
		S1		ECR-09-016954	28JUL2009	PKS	PCH



- △1 Teile- Nr. wahlweise angebracht
PN OPTIONAL BROUGHT IN
- △2 Kammer- Nr. wahlweise angebracht
CAVITY- No. OPTIONAL BROUGHT IN
- △3 Firmenlogo wahlweise angebracht
MANUFACTURER-LOGO OPTIONAL BROUGHT IN
- △4 Befeuchtet bevor dem verpacken
MOISTURIZED BEFORE PACKING

5 !!vorsicht!! stellen sie nicht heraus △4 teile zum zu trocknen umwelt für lange zeit vor gebrauch

!!CAUTION!! DO NOT EXPOSE △4 PARTS TO DRY ENVIRONMENT FOR LONG TIME BEFORE USE

△4	-	3-926 522-3	A	-	PA 6.6(V-0)	ORANGE	-	-
△4	-	2-926 522-1	A	-	ZYTEL 101	SCHWARZ	-	-
-	-	1-926 522-3	S	-	PA 6.6(V-0)	ORANGE	-	-
-	-	1-926 522-2	R	-	PA 6.6(V-0)	NATUR	-	-
-	-	1-926 522-1	S	-	PA 6.6(V-0)	SCHWARZ	-	-
-	-	926 522-6	R	-	ZYTEL E 103	SCHWARZ	-	-
-	-	926 522-5	R	-	ZYTEL 101	BLAU	-	-
-	-	926 522-4	R	-	ZYTEL 101	GELB	-	-
-	-	926 522-3	R	-	ZYTEL 101	ROT	-	-
-	-	926 522-2	R	-	ZYTEL 101	NATUR	-	-
-	-	926 522-1	R	-	ZYTEL 101	SCHWARZ	-	-
CUSTOMER PART NO	AMP PART NO	REV.	PCS.	MATERIAL	SURFACE COLOR	DESCRIPTION	ITEM NO	

THIS DRAWING IS A CONTROLLED DOCUMENT.
 DIESE ZEICHNUNG IST EIN KONTROLLIERTES DOKUMENT.

DIMENSIONS: MASSE/HEITEN: mm
 TOLERANCES UNLESS OTHERWISE SPECIFIED: ALLGEMEINTOLERANZEN

0 PLC	± 0.2
1 PLC	± 0.2
2 PLC	± 0.2
3 PLC	± -
4 PLC	± -
ANGLES / WINKEL	± 30°

MATERIAL: -
 FINISH/OBERFLAECHE/FARBE: -

DWN: D. Jakobeit 11-NOV-98
 CHK: -
 APVD: -
 PRODUCT SPEC: -
 APPLICATION SPEC: -
 WEIGHT: -

Tyco Electronics
 AMP Deutschland GmbH
 D-63225, Langen

2 POS.POSITIVE LOCK GEHAEUSE

SIZE: A3 CAGE CODE: 00779 DRAWING NO: G-926522 RESTRICTED TO NUR FUER: -

CUSTOMER DRAWING/KUNDENZEICHNUNG SCALE: MASSTAB 2:1 SHEET: BLATT 1 von 1 REV: S1