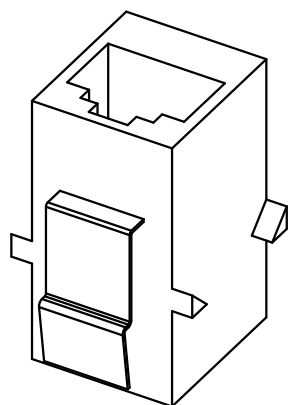
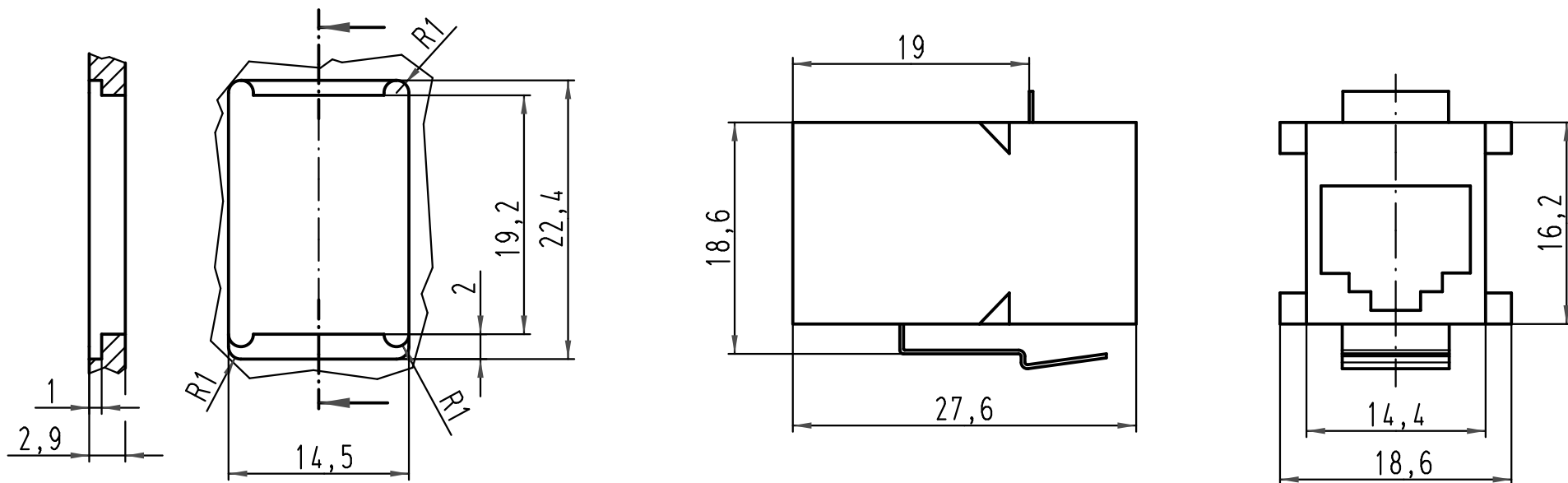


Montageauschnitt  
panel cut out



		Techn. Character.			Nicht tolerierte Maße/ Free size tolerances	
		Dat.		Name		Maßstab/ Scale  <b>2:1</b>
		Detail. 25.05.10		Ru11		
		Insp.		Sch		
		Stand.				
A		HARTING Electric GmbH & Co. KG D-32339 Espelkamp				
Mod.		Dat.		Name		TB 39 50 904 0010
						Blatt/ page
						Sub. TB 39 50 904 0010 v. 18.07.05