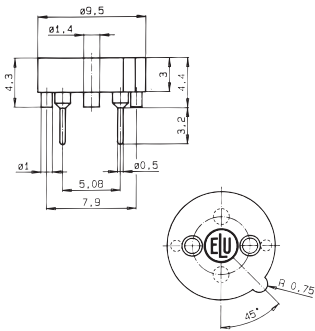
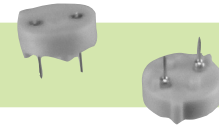


Type
166602



**G-Sicherungshalter für Kleinstsicherungen 8,4 x 7,6 mm /
Fuse-Holders for Sub-miniature Fuses 8.4 x 7.6 mm**

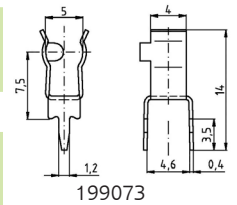
für Kleinstsicherungen mit kurzen Anschlussstiften / for sub-miniature fuses with short pins

Bemessungsstrom / rated current	6,3 A
Montage / mounting	Leiterplatte / printed circuit board
Stiftabstand / pin distance	5,08 mm
Bohrungen / hole	Ø 1 mm
Anschlüsse / connections	lötbar / solderable

Type
199073



5 mm



Type
199207

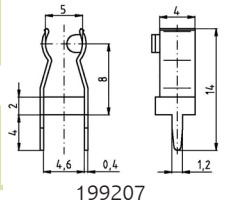


5 mm

Type
199487



5 mm



Type
199429

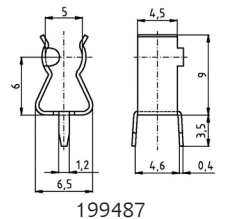
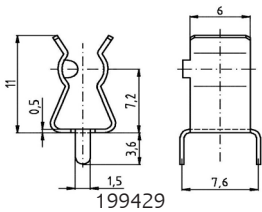


6,3 mm

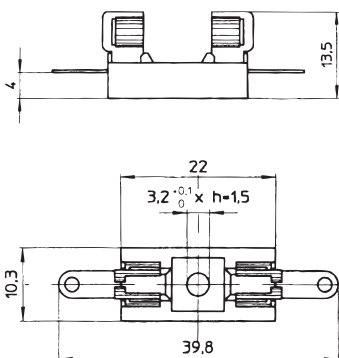
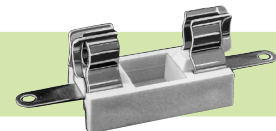
**G-Sicherungshalter für G-Sicherungseinsätze mit 5 + 6,3 mm Kappen-Ø /
Fuse-clips for miniature Fuse-Links with 5 + 6.3 mm cap Ø**

Bemessungsstrom / rated current	6,3 A	Ø 5 mm
	10 A	Ø 6,3 mm

Montage / mounting	Leiterplatte / printed circuit board
Material / material	Messing, verzinkt / brass, tinned
Anschlüsse / connections	lötbar / solderable



Type
199010



**G-Sicherungshalter für G-Sicherungseinsätze 5 x 20 mm /
Fuse-Holders (Fuse-Blocks) for miniature Fuse-Links 5 x 20 mm**

Bemessungsspannung / rated voltage	250 V
Bemessungsstrom / rated current	6,3 A
Bemessungsleistung / rated Power	1,6 W
Montage / mounting	Montageplatte / mounting plate
	Schrauben oder Nieten / screw or rivet
Anschlüsse / connections	lötbar / solderable

Auslaufteil - Discontinued product