

Einbau - Gerätestecker für Snap-In Montage.  
Alte K+B Serie 734

Variabler Snap-in

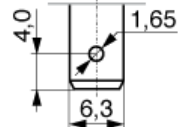
Gerätestecker / Buchse  
Polbild

Gerätestecker  
A - Normblatt C14 (70°)



Befestigung  
Steckeranschluß

Snap-in  
R - Kabelschuh 6,3



Anzahl Sicherungen  
Spannungswähler  
Schalter  
A - Snap-In-Maß  
Nennstrom  
Nennspannung  
Prüfzeichen

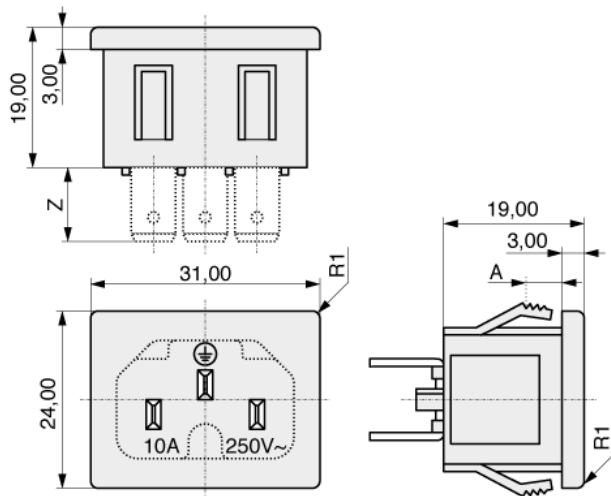
0  
Ohne  
Kein  
1,00 bis 3,20 mm variabel  
10,0 A (15,0 A acc. UL)  
250 V<sub>RMS</sub>



Z

10,00

Polbild/Normblatt-Nummer siehe technische Daten



Montagedurchbrüche

