

MXG series

105°C 3000 時間 標準品
Load Life : 105°C 3000 hours ,Standard



◆規格表 / SPECIFICATIONS

項目 Item	特性 Characteristics																							
カテゴリ温度範囲 Category Temperature Range	-40~+105°C	-25~+105°C																						
定格電圧範囲 Rated Voltage Range	10~250Vdc	315~500Vdc																						
静電容量許容差 Capacitance Tolerance	±20% (20°C, 120Hz)																							
漏れ電流 Leakage Current (MAX)	$I=3\sqrt{CV}$ (定格電圧印加5分後) $I=3\sqrt{CV}$ (After 5 minutes application of rated voltage) I=漏れ電流(μA) C=静電容量(μF) V=定格電圧(Vdc) Leakage Current Capacitance Rated Voltage																							
損失角の正接 (tan δ) Dissipation Factor (MAX)	<table border="1"> <thead> <tr> <th>定格電圧 (Vdc) Rated Voltage</th> <th>10</th> <th>16</th> <th>25</th> <th>35</th> <th>50</th> <th>63</th> <th>80~100</th> <th>160~450</th> <th>500</th> <th>(20°C, 120Hz)</th> </tr> </thead> <tbody> <tr> <td>tan δ</td> <td>0.55</td> <td>0.50</td> <td>0.45</td> <td>0.40</td> <td>0.35</td> <td>0.30</td> <td>0.25</td> <td>0.20</td> <td>0.25</td> <td></td> </tr> </tbody> </table>		定格電圧 (Vdc) Rated Voltage	10	16	25	35	50	63	80~100	160~450	500	(20°C, 120Hz)	tan δ	0.55	0.50	0.45	0.40	0.35	0.30	0.25	0.20	0.25	
定格電圧 (Vdc) Rated Voltage	10	16	25	35	50	63	80~100	160~450	500	(20°C, 120Hz)														
tan δ	0.55	0.50	0.45	0.40	0.35	0.30	0.25	0.20	0.25															
耐久性 Endurance	105°C中で3000時間定格電圧(リップル重畳)印加後、下記項目を満足すること。 After applying rated voltage with rated ripple current for 3000 hours at 105°C, the capacitors shall meet the following requirements.																							
	<table border="1"> <tbody> <tr> <td>静電容量変化率 Capacitance Change</td> <td>初期値の ±20% 以内 Within ±20% of the initial value.</td> </tr> <tr> <td>損失角の正接 Dissipation Factor</td> <td>規格値の 200% 以下 Not more than 200% of the specified value.</td> </tr> <tr> <td>漏れ電流 Leakage Current</td> <td>規格値以下 Not more than the specified value.</td> </tr> </tbody> </table>		静電容量変化率 Capacitance Change	初期値の ±20% 以内 Within ±20% of the initial value.	損失角の正接 Dissipation Factor	規格値の 200% 以下 Not more than 200% of the specified value.	漏れ電流 Leakage Current	規格値以下 Not more than the specified value.																
静電容量変化率 Capacitance Change	初期値の ±20% 以内 Within ±20% of the initial value.																							
損失角の正接 Dissipation Factor	規格値の 200% 以下 Not more than 200% of the specified value.																							
漏れ電流 Leakage Current	規格値以下 Not more than the specified value.																							
低温特性 Low Temperature Stability (インピーダンス比) Impedance Ratio (MAX)	<table border="1"> <thead> <tr> <th>定格電圧 (Vdc) Rated Voltage</th> <th>10~100</th> <th>160~250</th> <th>315~450</th> <th>500</th> <th>(120Hz)</th> </tr> </thead> <tbody> <tr> <td>Z(-25°C)/Z(+20°C)</td> <td>3</td> <td>4</td> <td>8</td> <td>10</td> <td></td> </tr> <tr> <td>Z(-40°C)/Z(+20°C)</td> <td>12</td> <td>15</td> <td>—</td> <td>—</td> <td></td> </tr> </tbody> </table>		定格電圧 (Vdc) Rated Voltage	10~100	160~250	315~450	500	(120Hz)	Z(-25°C)/Z(+20°C)	3	4	8	10		Z(-40°C)/Z(+20°C)	12	15	—	—					
定格電圧 (Vdc) Rated Voltage	10~100	160~250	315~450	500	(120Hz)																			
Z(-25°C)/Z(+20°C)	3	4	8	10																				
Z(-40°C)/Z(+20°C)	12	15	—	—																				

◆呼称方法 / PART NUMBER

MXG M SN D x L
 定格電圧 シリーズ名 静電容量 静電容量許容差 副記号 端子記号 ケースサイズ
 Rated Voltage Series Capacitance Capacitance Tolerance Option Terminal Code Case Size

◆リップル電流補正係数 /

MULTIPLIER FOR RIPPLE CURRENT

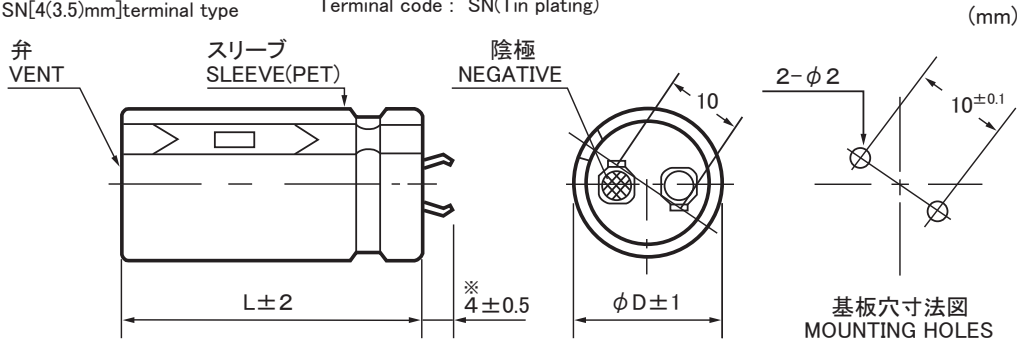
周波数 (Hz) Frequency	60 (50)	120 (100)	300	500	1k	10k ≤
10~100Vdc	0.90	1.00	1.03	1.05	1.10	1.15
160~250Vdc	0.80	1.00	1.15	1.20	1.30	1.50
315~500Vdc	0.80	1.00	1.15	1.20	1.25	1.40

◆副記号 / OPTION

EFC : PET スリーブ、底板なし
PET Sleeve without plate

◆寸法図／DIMENSIONS

●SN[4(3.5)mm]端子タイプ 端子記号 : SN(錫メッキ)
SN[4(3.5)mm]terminal type Terminal code : SN(Tin plating)



※但しφ35は3.5±0.5
For φ35, 3.5±0.5

◆標準品一覧表／STANDARD SIZE

Cap. (μF)	10Vdc					16Vdc												
	φ20	φ22	φ25	φ30	φ35	φ20	φ22	φ25	φ30	φ35								
6800	20×25	1.31				20×25	1.80											
8200	20×30	1.59				20×30	2.08	22×25	2.08									
10000	20×30	1.88	22×25	1.77		20×35	2.15	22×30	2.15									
12000	20×35	2.18	22×30	2.10	25×25	1.94	20×40	2.31	22×30	2.31								
15000	20×40	2.27	22×35	2.23	25×30	2.10		22×35	2.68	25×30	2.68							
18000			22×40	2.41	25×30	2.34	30×25	2.25	22×40	3.20	25×30	3.20	30×25	3.20				
22000			22×45	2.58	25×35	2.54	30×30	2.50	22×45	3.36	25×35	3.36	30×30	3.36				
27000			22×50	3.17	25×40	3.07	30×30	2.95	22×50	3.85	25×40	3.85	30×30	3.85				
33000					25×45	3.39	30×35	3.33	35×30	3.21			25×45	4.30	30×35	4.30	35×30	4.30
39000							30×40	3.70	35×35	3.68			25×50	4.81	30×40	4.81	35×35	4.81
47000							30×45	4.22	35×40	4.16					30×45	5.53	35×40	5.53
56000															30×50	6.00	35×45	6.00
68000																	35×50	6.40

Cap. (μF)	25Vdc					35Vdc									
	φ20	φ22	φ25	φ30	φ35	φ20	φ22	φ25	φ30	φ35					
2700						20×25	1.29								
3300						20×30	1.57								
3900						20×30	1.78	22×25	1.78						
4700	20×25	1.65				20×35	2.02	22×30	2.02						
5600	20×30	1.85	22×25	1.85		20×40	2.13	22×35	2.13	25×25	2.13				
6800	20×35	2.11	22×30	2.11			22×40	2.41	25×30	2.41					
8200	20×40	2.34	22×30	2.34	25×25	2.34	22×45	2.85	25×35	2.85	30×25	2.85			
10000			22×35	2.65	25×30	2.65	22×50	3.05	25×40	3.05	30×30	3.05			
12000			22×40	2.81	25×30	2.81			25×45	3.37	30×35	3.37	35×30	3.37	
15000			22×45	3.13	25×35	3.13	30×30	3.13		25×50	3.72	30×40	3.72	35×35	3.72
18000					25×40	3.56	30×30	3.56				30×45	4.37	35×35	4.37
22000					25×50	4.04	30×35	4.04	35×30	4.04		30×50	4.92	35×40	4.92
27000							30×40	4.74	35×35	4.74				35×50	5.30
33000							30×50	5.50	35×40	5.50					
39000									35×45	5.80					
47000									35×50	6.30					

Cap. (μF)	50Vdc					63Vdc												
	φ20	φ22	φ25	φ30	φ35	φ20	φ22	φ25	φ30	φ35								
1500						20×25	1.47											
1800						20×30	1.58											
2200	20×25	1.60				20×35	1.82											
2700	20×30	1.73	22×25	1.73			22×30	2.11	25×25	2.11								
3300	20×35	1.97	22×30	1.97			22×35	2.33	25×30	2.33								
3900	20×40	2.22	22×35	2.22	25×25	2.22	22×40	2.55	25×30	2.55	30×25	2.55						
4700	20×45	2.43	22×40	2.43	25×30	2.43	22×45	2.97	25×35	2.97	30×30	2.97						
5600			22×45	2.75	25×35	2.75	30×25	2.75		25×40	3.22	30×30	3.22	35×25	3.22			
6800			22×50	3.30	25×40	3.30	30×30	3.30	35×25	3.30		25×45	3.65	30×35	3.65	35×30	3.65	
8200					25×45	3.60	30×35	3.60	35×30	3.60				30×40	4.04	35×35	4.04	
10000					25×50	4.05	30×40	4.05	35×30	4.05				30×45	4.48	35×40	4.48	
12000							30×45	4.56	35×35	4.56					35×45	4.75		
15000							30×50	4.77	35×40	4.77					35×50	5.25		

ケースサイズ Case Size φD×L(mm) ↑
リップル電流 Ripple Current (A.r.m.s./120Hz,105°C) ↑

◆標準品一覧表 / STANDARD SIZE

Cap. (μ F)	80Vdc					100Vdc				
	ϕ 20	ϕ 22	ϕ 25	ϕ 30	ϕ 35	ϕ 20	ϕ 22	ϕ 25	ϕ 30	ϕ 35
680						20x25 1.15				
820						20x30 1.32	22x25 1.32			
1000	20x25 1.24					20x30 1.47	22x30 1.47			
1200	20x30 1.44	22x25 1.44				20x35 1.69	22x30 1.69	25x25 1.69		
1500	20x30 1.59	22x30 1.59					22x35 1.98	25x30 1.98		
1800	20x35 1.79	22x30 1.79	25x25 1.79				22x40 2.23	25x35 2.23	30x25 2.23	
2200	20x40 2.03	22x35 2.03	25x30 2.03					25x40 2.55	30x30 2.55	35x25 2.55
2700		22x40 2.39	25x35 2.39	30x25 2.39				25x45 2.89	30x35 2.89	35x30 2.89
3300		22x50 2.64	25x40 2.64	30x30 2.64	35x25 2.64			25x50 3.30	30x40 3.30	35x35 3.30
3900			25x45 2.97	30x30 2.97	35x30 2.97				30x45 3.67	35x35 3.67
4700			25x50 3.38	30x35 3.38	35x30 3.38				30x50 3.80	35x40 3.80
5600				30x40 3.80	35x35 3.80					35x45 4.05
6800				30x50 4.10	35x40 4.10					
8200					35x45 4.30					

Cap. (μ F)	160Vdc					180Vdc				
	ϕ 20	ϕ 22	ϕ 25	ϕ 30	ϕ 35	ϕ 20	ϕ 22	ϕ 25	ϕ 30	ϕ 35
330	20x25 1.32					20x25 1.32				
390	20x25 1.39					20x30 1.53	22x25 1.43			
470	20x30 1.62	22x25 1.51				20x35 1.75	22x30 1.67			
560	20x35 1.85	22x30 1.75				20x40 1.98	22x30 1.75	25x25 1.59		
680	20x40 2.09	22x30 1.83	25x25 1.70			20x45 2.22	22x35 2.01	25x30 1.86		
820	20x50 2.47	22x35 2.10	25x30 2.00				22x40 2.27	25x35 2.14	30x25 2.00	
1000		22x40 2.37	25x35 2.20	30x25 2.20			22x50 2.68	25x40 2.40	30x30 2.20	35x25 2.20
1200		22x55 2.98	25x40 2.50	30x30 2.30	35x25 2.30		22x60 3.09	25x45 2.67	30x35 2.30	35x30 2.30
1500			25x45 2.80	30x35 2.50	35x30 2.50			25x50 2.99	30x40 2.54	35x30 2.50
1800			25x60 3.43	30x40 2.70	35x35 2.70				30x45 2.79	35x35 2.70
2200				30x45 2.90	35x40 2.90				30x50 3.12	35x40 2.90
2700				30x60 3.58	35x45 3.10					35x50 3.10
3300					35x55 3.24					35x60 3.44

Cap. (μ F)	200Vdc					220Vdc				
	ϕ 20	ϕ 22	ϕ 25	ϕ 30	ϕ 35	ϕ 20	ϕ 22	ϕ 25	ϕ 30	ϕ 35
220						20x25 1.17				
270	20x25 1.25					20x30 1.36	22x25 1.29			
330	20x30 1.46	22x25 1.37				20x30 1.46	22x25 1.37			
390	20x30 1.54	22x25 1.44				20x35 1.66	22x30 1.58	25x25 1.46		
470	20x35 1.76	22x30 1.67	25x25 1.53			20x40 1.87	22x35 1.81	25x25 1.53		
560	20x40 1.98	22x35 1.90	25x25 1.60			20x45 2.09	22x40 2.04	25x30 1.79	30x25 1.61	
680	20x50 2.34	22x40 2.15	25x30 1.85	30x25 1.75			22x45 2.29	25x35 2.05	30x25 1.78	
820		22x45 2.41	25x35 2.12	30x25 2.04			22x50 2.54	25x40 2.31	30x30 1.93	35x25 1.93
1000		22x55 2.84	25x45 2.58	30x30 2.30				25x50 2.72	30x35 2.33	35x30 2.33
1200			25x50 2.84	30x35 2.65	35x30 2.65			25x55 2.96	30x40 2.50	35x35 2.50
1500			25x60 3.28	30x45 2.80	35x35 2.80				30x50 2.92	35x40 2.76
1800				30x50 3.08	35x40 3.08				30x60 3.38	35x45 3.11
2200				30x60 3.45	35x45 3.48					35x55 3.67
2700					35x55 4.05					

Cap. (μ F)	250Vdc					315Vdc				
	ϕ 20	ϕ 22	ϕ 25	ϕ 30	ϕ 35	ϕ 20	ϕ 22	ϕ 25	ϕ 30	ϕ 35
120						20x25 0.86				
150						20x30 1.00	22x25 0.98			
180						20x35 1.14	22x30 1.13			
220	20x25 1.17					20x40 1.30	22x30 1.22	25x25 1.17		
270	20x30 1.36	22x25 1.30				20x45 1.48	22x35 1.40	25x30 1.37		
330	20x35 1.57	22x30 1.51	25x25 1.41			20x50 1.67	22x40 1.59	25x35 1.56	30x25 1.38	
390	20x40 1.76	22x35 1.71	25x25 1.47				22x50 1.84	25x35 1.65	30x30 1.60	35x25 1.44
470	20x45 1.98	22x40 1.94	25x30 1.71	30x25 1.57			22x55 2.05	25x45 1.96	30x35 1.83	35x30 1.71
560		22x45 2.16	25x35 1.95	30x25 1.60				25x50 2.17	30x35 1.89	35x30 1.72
680		22x50 2.40	25x40 2.20	30x30 1.87	35x25 1.70			25x55 2.41	30x40 2.12	35x35 1.98
820		22x60 2.77	25x45 2.45	30x35 2.14	35x30 2.00				30x50 2.51	35x40 2.22
1000			25x55 2.87	30x40 2.40	35x35 2.20				30x55 2.75	35x45 2.45
1200				30x45 2.65	35x35 2.30					35x50 2.67
1500				30x55 3.12	35x45 2.67					35x60 3.08
1800					35x50 2.89					
2200					35x60 3.32					

ケースサイズ Case Size ϕ D × L(mm) \rightarrow \uparrow
 リプル電流 Ripple Current (A.r.m.s./120Hz, 105°C) \rightarrow \uparrow

◆標準品一覧表 / STANDARD SIZE

Cap. (μ F)	350Vdc							385Vdc											
	ϕ 20	ϕ 22	ϕ 25	ϕ 30	ϕ 35	ϕ 20	ϕ 22	ϕ 25	ϕ 30	ϕ 35	ϕ 20	ϕ 22	ϕ 25	ϕ 30	ϕ 35				
100	20×25	0.81									20×25	0.81							
120	20×30	0.93	22×25	0.91							20×30	0.94	22×25	0.91					
150	20×35	1.08	22×30	1.06							20×35	1.08	22×30	1.07					
180	20×40	1.22	22×30	1.14	25×25	1.10					20×40	1.22	22×35	1.21	25×25	1.11			
220	20×45	1.38	22×35	1.31	25×30	1.28					20×45	1.39	22×40	1.38	25×30	1.29	30×25	1.25	
270	20×50	1.56	22×45	1.55	25×35	1.47	30×25	1.31				22×45	1.56	25×35	1.47	30×30	1.46		
330			22×50	1.75	25×40	1.67	30×30	1.53	35×25	1.39		22×55	1.81	25×40	1.67	30×30	1.53	35×25	1.37
390			22×55	1.93	25×45	1.86	30×35	1.74	35×30	1.63		22×60	2.00	25×50	1.94	30×35	1.73	35×30	1.62
470					25×50	2.06	30×40	1.96	35×30	1.66			25×55	2.15	30×40	1.94	35×35	1.84	
560					25×55	2.27	30×45	2.17	35×35	1.90					30×45	2.15	35×40	2.07	
680							30×50	2.40	35×40	2.13					30×55	2.51	35×45	2.29	
820							30×55	2.62	35×45	2.36							35×50	2.50	
1000									35×55	2.77							35×60	2.89	
1200									35×60	2.97									

Cap. (μ F)	400Vdc					420Vdc					
	ϕ 20	ϕ 22	ϕ 25	ϕ 30	ϕ 35	ϕ 20	ϕ 22	ϕ 25	ϕ 30	ϕ 35	
68	20×25	0.69				20×25	0.69				
82	20×25	0.75	22×25	0.78		20×25	0.75	22×25	0.78		
100	20×30	0.87	22×25	0.85		20×30	0.86	22×25	0.85	25×25	0.88
120	20×35	0.99	22×30	0.97	25×25	0.96					
150	20×40	1.13	22×35	1.13	25×25	1.04					
180	20×40	1.23	22×35	1.22	25×30	1.20	30×25	1.18			
220	20×50	1.44	22×45	1.44	25×35	1.37	30×25	1.25			
270			22×50	1.62	25×40	1.56	30×30	1.45	35×25	1.34	
330			22×55	1.82	25×45	1.76	30×35	1.66	35×30	1.57	
390					25×50	1.94	30×40	1.86	35×30	1.60	
470					25×55	2.15	30×45	2.07	35×35	1.83	
560							30×50	2.28	35×40	2.05	
680							30×55	2.50	35×45	2.27	
820									35×55	2.65	

Cap. (μ F)	450Vdc					500Vdc								
	ϕ 20	ϕ 22	ϕ 25	ϕ 30	ϕ 35	ϕ 20	ϕ 22	ϕ 25	ϕ 30	ϕ 35				
39						20×25	0.51							
47						20×30	0.59	22×25	0.58					
56	20×25	0.63				20×35	0.67	22×30	0.66					
68	20×25	0.69	22×25	0.72		20×40	0.76	22×30	0.73	25×25	0.72			
82	20×30	0.80	22×25	0.78		20×45	0.85	22×35	0.83	25×30	0.83	30×25	0.83	
100	20×35	0.91	22×30	0.90	25×25	0.89								
120	20×35	0.99	22×30	0.98	25×25	0.95								
150	20×45	1.18	22×35	1.13	25×30	1.11	30×25	1.10						
180			22×40	1.27	25×35	1.27	30×25	1.16						
220			22×50	1.49	25×40	1.44	30×30	1.35	35×25	1.26				
270			22×55	1.68	25×45	1.62	30×35	1.55	35×30	1.48				
330					25×50	1.82	30×40	1.75	35×30	1.52				
390					25×60	2.07	30×45	1.93	35×35	1.74				
470							30×50	2.14	35×40	1.95				
560							30×55	2.34	35×45	2.16				
680									35×55	2.51				
820									35×60	2.71				

ケースサイズ Case Size ϕ D×L(mm) \nearrow
 リプル電流 Ripple Current (A.r.m.s./120Hz,105°C) \rightarrow