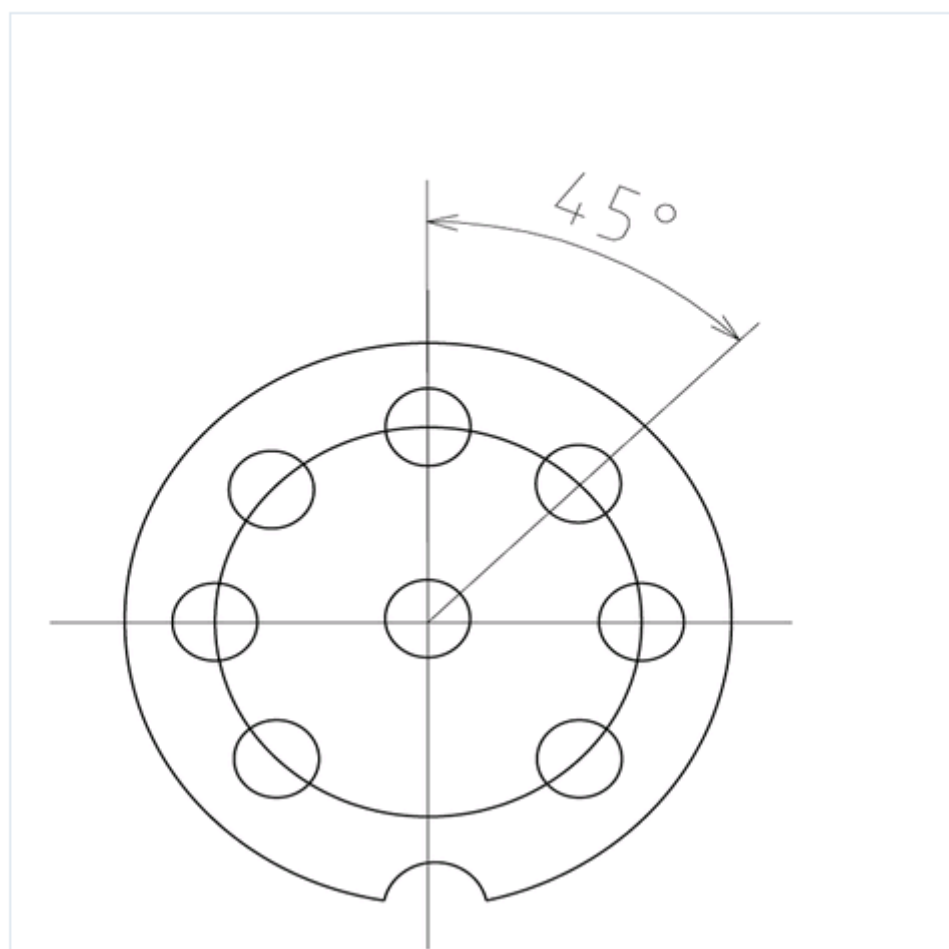


Схема изделия



Описание изделия

Корпус :сталь,покрытая цинком или оловом

Вариант : золото поверх никеля

Изолятор : полистирол, усиленный стекловолокном
UL-94V-0

Электрические характеристики

Предельный ток :2А

Предельное напряжение :100 В в теч 1 мин

Сопротивление изолятора : не менее 50 МОм

Сопротивление контакта : 0,03 Ом

Эксплуатационные характеристики

Допустимые температуры : -40 + 105 °С