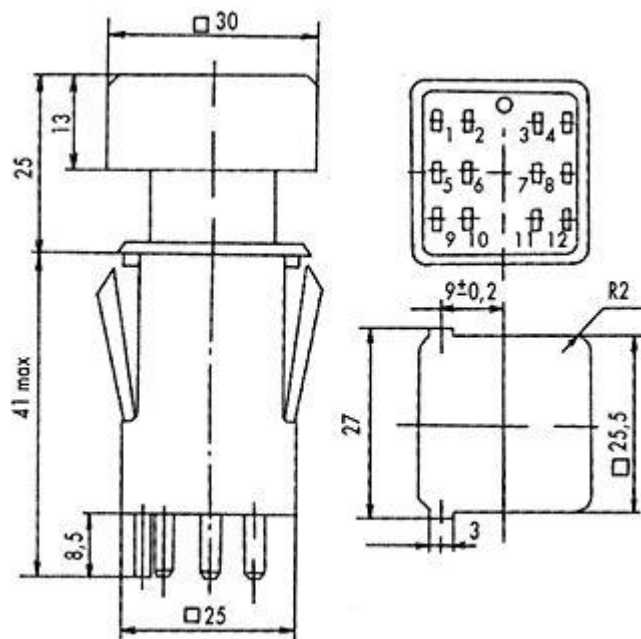
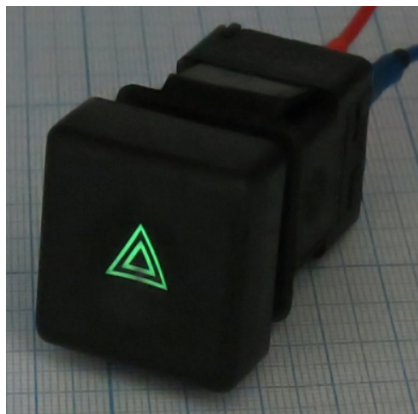
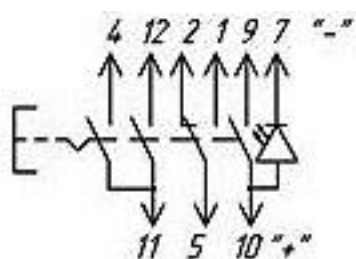


Назначение: предназначены для включения различных электропотребителей автомобиля

Применение: ВАЗ 2110

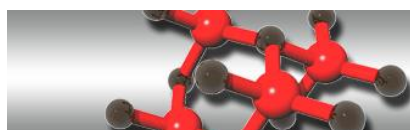


Электрическая схема коммутации



Технические характеристики

- ◆ Номинальное напряжение, В 12
- ◆ Номинальный ток, А 8
- ◆ Падение напряжения, мВ/А не более 10
- ◆ Степень защиты IP 4X
- ◆ Размер штырей, мм 2,8 x 0,8
- ◆ Масса, кг не более 0,04
- ◆ Технические условия ТУ 37.003.1180-2007



107023, Москва, ул. Буженинова, д. 16
 телефон: (495) 963-6120
 факс: (495) 963-4994
 e-mail: quartz1@quartz1.ru

Сеть магазинов

КВАРЦ

Радиодетали и электронные компоненты

111123, Москва, шоссе Энтузиастов, д31
 телефон/факс: (495) 788-8899 многоканальный
 e-mail: mgz@quartz1.ru