

Антенна телескопическая 4

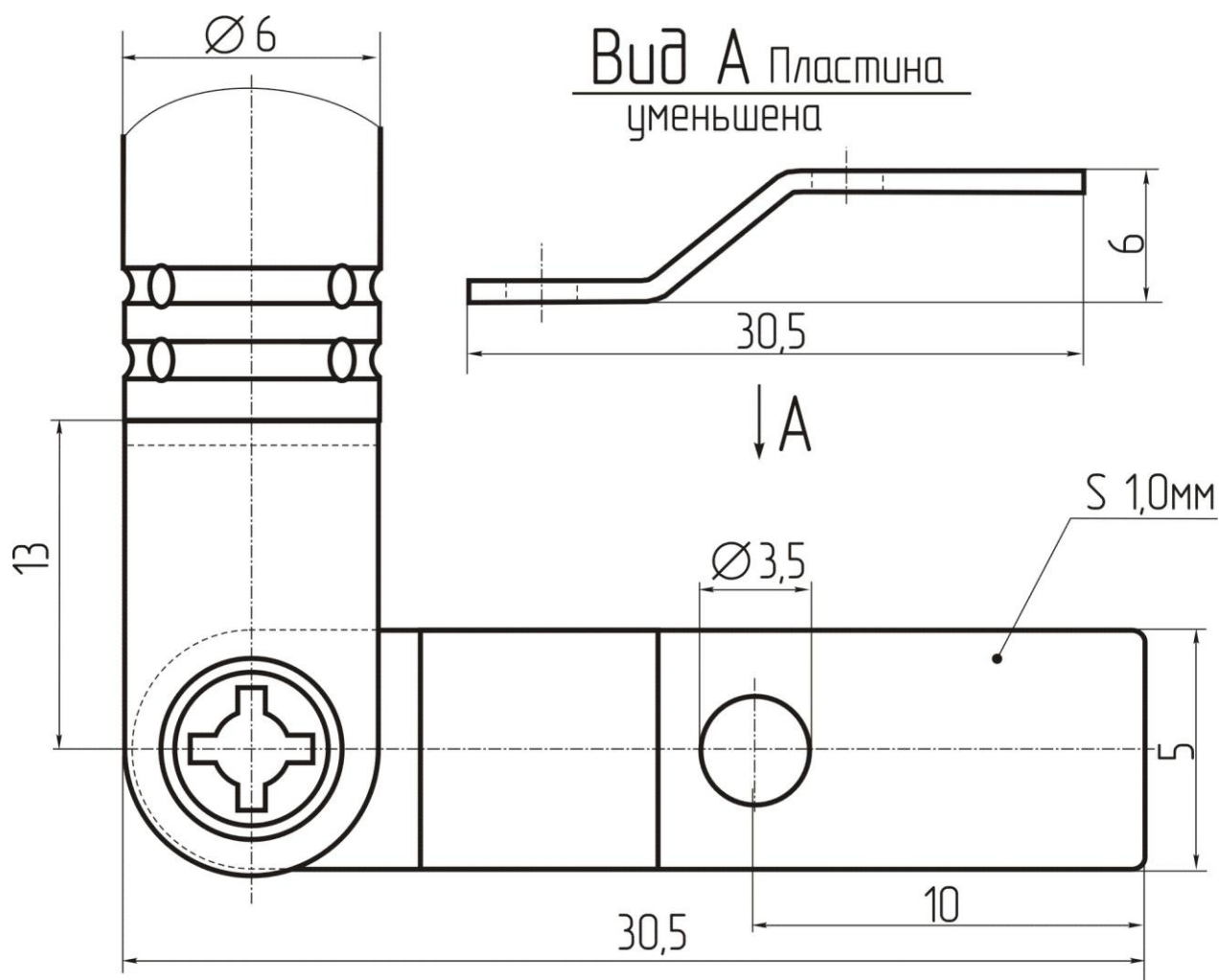
Описание:



Антенна телескопическая.

- длина минимальная: 210 мм
- длина максимальная: 805 мм
- диаметр 6,0 мм
- наличие кулисы нет
- количество колен 6
- способ крепления: пластина изогнутая

Форма хвостовой части



Внимание: описание товара носит информационный характер и может отличаться от описания, представленного в технической документации производителя. Убедительно просим Вас при покупке проверять наличие желаемых функций и характеристик.