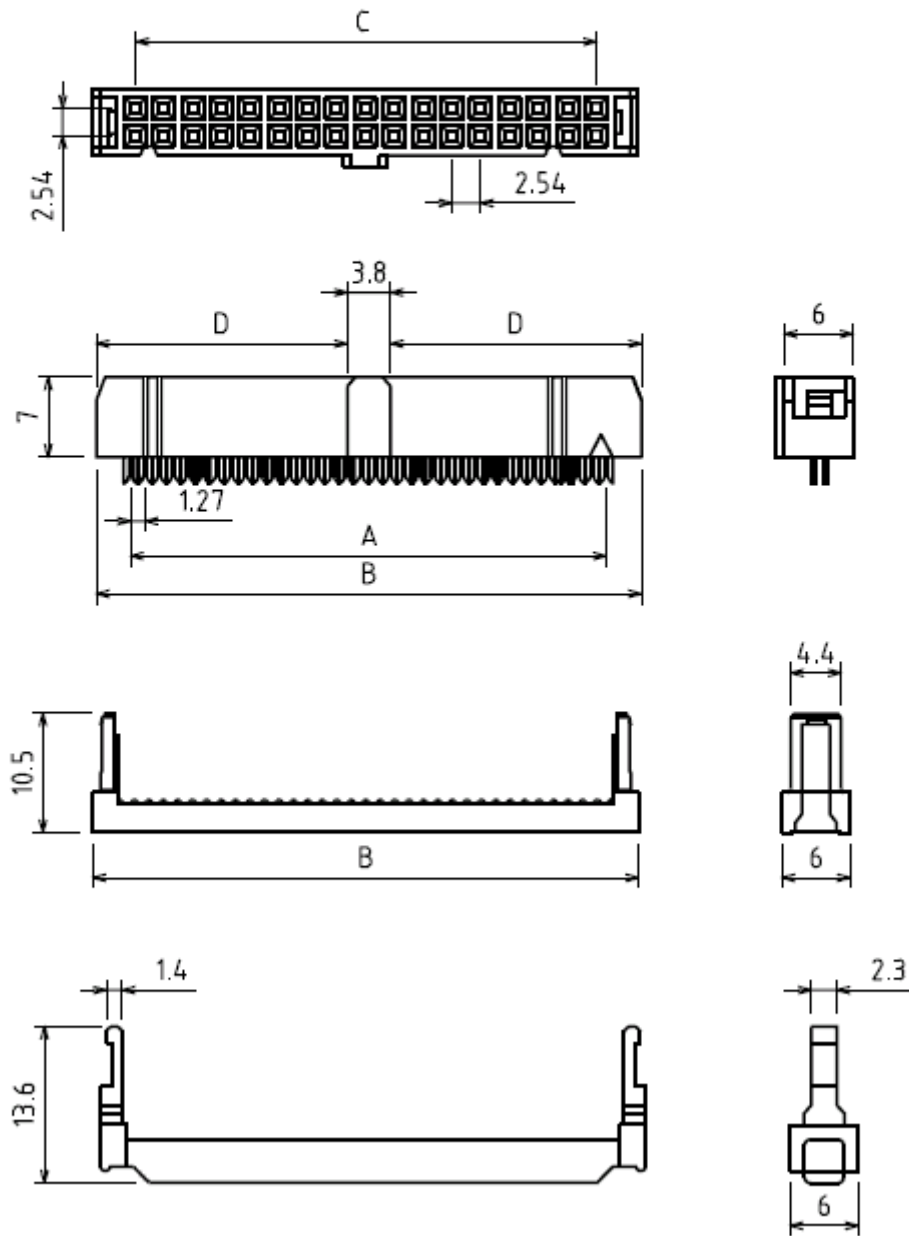


Схема изделия



Описание изделия

Код продукта	A	B	C	D
IDC-10	11.43	17.3	10.16	6.7
IDC-14	16.51	22.4	15.24	9.3
IDC-16	19.04	24.9	17.78	10.6
IDC-20	24.13	30.0	22.86	13.1
IDC-26	31.75	37.6	30.48	16.9
IDC-30	36.83	42.7	35.56	19.4
IDC-34	41.9	47.75	40.64	22.0
IDC-40	49.5	55.37	48.26	25.8
IDC-50	62.6	68.07	60.96	32.1
IDC-60	74.9	80.77	73.66	38.5
IDC-64	80.0	85.85	78.74	41.0

Материал

Контакты: фосф. бронза, золото поверх никеля

Изолятор: полистирол усиленный стекловолокном
UL-94V-0

Электрические характеристики

Предельный ток: 1А (макс. \sim 100В)

Предельное напряжение: 500В в теч 1 мин

Сопротивление изолятора: не менее 1000 МОм

Сопротивление контакта: не более 0.02 Ом

Эксплуатационные характеристики

Допустимые температуры: от -25 до +85°C