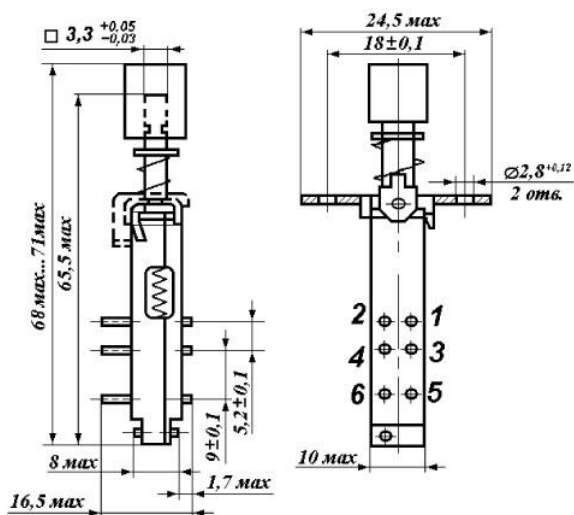
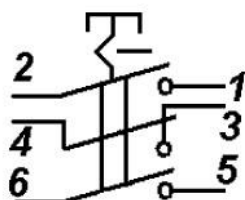


Переключатель кнопочный ПКн41

Переключатели ПКн41 предназначены для коммутации электрических цепей постоянного и переменного тока в радиоэлектронной аппаратуре. Являются изделиями ручного управления и предназначены для объемного монтажа. Климатическое исполнение УХЛ.



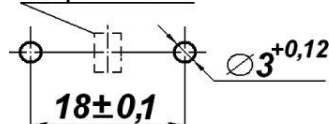
Электрическая схема коммутации



ВКЛ – ВЫКЛ

Разметка для крепления

Размер и форма отверстия под кнопку устанавливается потребителем

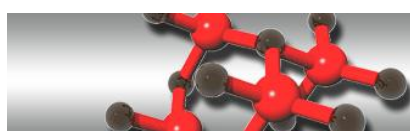


Технические характеристики

- ♦ Масса, г, не более: 15
- ♦ Сопротивление контакта, Ом, не более 0,05
- ♦ Электрическая прочность изоляции, Вэфф 1500
- ♦ Сопротивление изоляции, МОм, не менее 1000
- ♦ Усилие переключения, Н: 8,8-20
- ♦ Повышенная рабочая температура среды, °С 55
- ♦ Пониженная рабочая температура среды, °С минус 45
- ♦ Повышенная относительная влажность, %:
 - для исполнения УХЛ при 25 °С 98
 - для исполнения В при 35 °С 98
- ♦ Количество коммутационных циклов в НКУ 5 000-10 000
- ♦ Гарантийный срок с даты изготовления, лет: 10

Электрические режимы коммутации

Род тока	Вид нагрузки	Напряжение, В		Ток, А		Максимальная коммутируемая мощность, Вт
		не менее	не более	не менее	не более	
Постоянный	активная	0,1	250	0,1	1	250
Переменный	активная	0,1	250	0,1	4	500
	индуктивная	0,1	250	0,1	1	125



Сеть магазинов

КВАРЦ

Радиодетали и электронные компоненты

107023, Москва, ул. Буженинова, д. 16

телефон: (495) 963-6120

факс: (495) 963-4994

e-mail: quartz1@quartz1.ru

111123, Москва, шоссе Энтузиастов, д31

телефон/факс: (495) 788-8899 многоканальный

e-mail: mgz@quartz1.ru