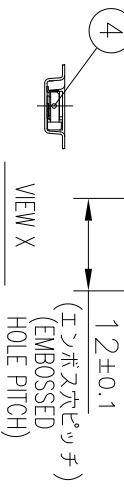
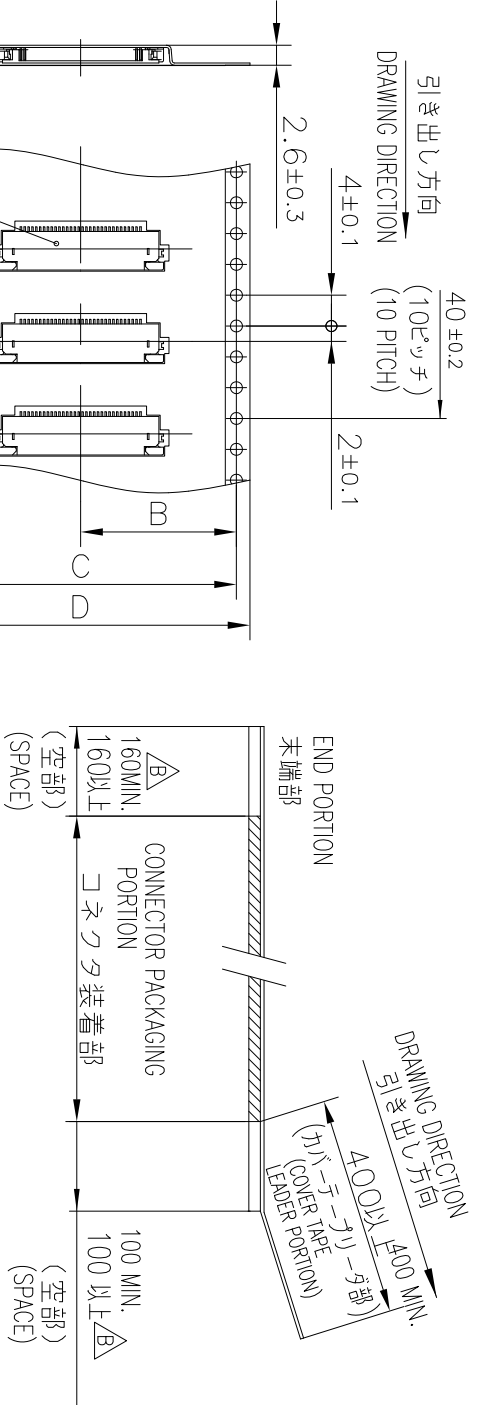
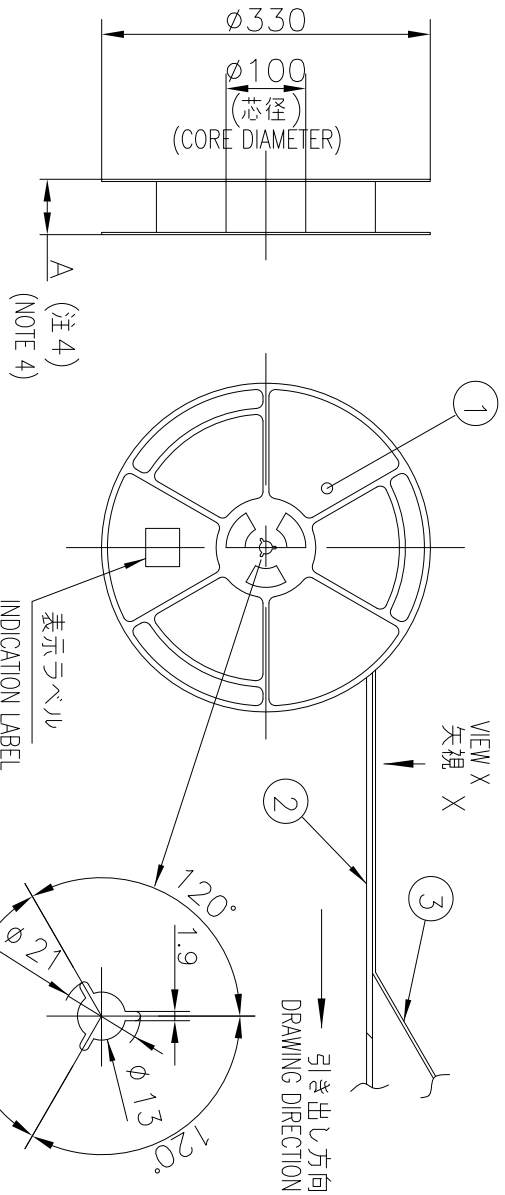


PRODUCT NO.

62684-__21_E9ALF



部品表 PARTS LIST

部番 PT NO	品名 PARTS NAME	型番 CAT. NO.	材質 MATERIAL	数量 QTY	記事 NOTE
1	リール REEL		硬質紙 CARDBOARD	1	色: 白 COLOR: WHITE
2	プラスチック(エンボス)テープ PLASTIC (EMBOSS) TAPE		ポリスチレン POLYSTYRENE	1	色: 白 or 黒 COLOR: WHITE or BLACK
3	カバーテープ COVER		ポリスチレン or PET PS or A-PET		色: 透明 COLOR: TRANSPARENCY
4	コネクタ CONNECTOR	62684-__21_ALF	ポリエステル/POLYETHYLENE SHEET 2 参照 SEE SHEET 2	500	色: 透明 COLOR: TRANSPARENCY

製品の種類 CAT. NO. & DIMENSIONS

極数 NO. OF CONTACTS (n)	型番 CAT. NO.	寸法 DIMENSIONS		
		A MAX.	B ± 0.1	C ± 0.1
32	62684-32210E9ALF	50.4	20.2	40.4
34	62684-34210E9ALF	50.4	20.2	40.4
36	62684-36210E9ALF	50.4	20.2	40.4
40	62684-40210E9ALF	50.4	20.2	40.4
45	62684-45210E9ALF	50.4	20.2	40.4
50	62684-50210E9ALF	50.4	20.2	40.4
55	62684-5521NE9ALF	62.4	26.2	52.4
57	62684-5721NE9ALF	62.4	26.2	52.4

NOTE

- THIS PRODUCT IS THE CONNECTOR USED FOR FPC AND COPES WITH AUTOMATIC MOUNTING (SMT).
- THIS CATALOG NO. INDICATES PLASTIC TAPE PACKAGED CONNECTOR.
- SEE JIS C 0806 (PACKING OF ELECTRONIC COMPONENTS ON CONTINUOUS TAPES (SURFACE MOUNTING DEVICES)) FOR SHAPE AND DIMENSIONS OF PLASTIC (EMBOSS) TAPE AND REEL.
- A DIMENSION IS PORTION OF THE CORE.

注記.

- 本製品は、自動実装 (SMT) 対応 FPC 用コネクタである。
- 本型番は、プラスチックテープ包装を示す。
- プラスチック (エンボス) テープ及びリール形状寸法は、JIS C 0806 (電子部品のテープング (表面実装部品)) に準ずる。
- A寸法は、芯径部 (コア部) の寸法を示す。

Amphenol
FCI

© 2016 AFCI

Form: A3-2016-02-24

mat'l. code		surface		tolerance		projection		product family	
SEE TABLE		ISO 1302		ISO 406 ISO 1101		MM		58DF	
ltr	ecr no	dr	date	tolerances unless otherwise specified		MM		title	
A	J09-0200	M.Y	2012-11-2	O.X/±5		MM		0.5mmピッチ FPC/FFC用 SMT用プラスチックテープ包装品	
B	ELX-J-33053	S.W	2019-3-28	O.XX/±5		MM		PLASTIC TAPE PACKAGED 0.5mm CONTACT SPACING CONNECTOR	
		0°±5°		linear		scale N/A		dwg no	
		dr		S.WATANABE		2019-3-28		sheet 1 of 5	
		engr		S.WATANABE		2019-3-28		size	
		chr		S-HITHO		2019-3-28		A3	
		dppd		Y.KAMEDA		2019-3-28		type	
sheet revision		B		B		B		Product Customer Drawing	
index sheet		1		2		3		4	

PDS: Rev: B

STATUS: Released

Printed: Mar 28, 2019

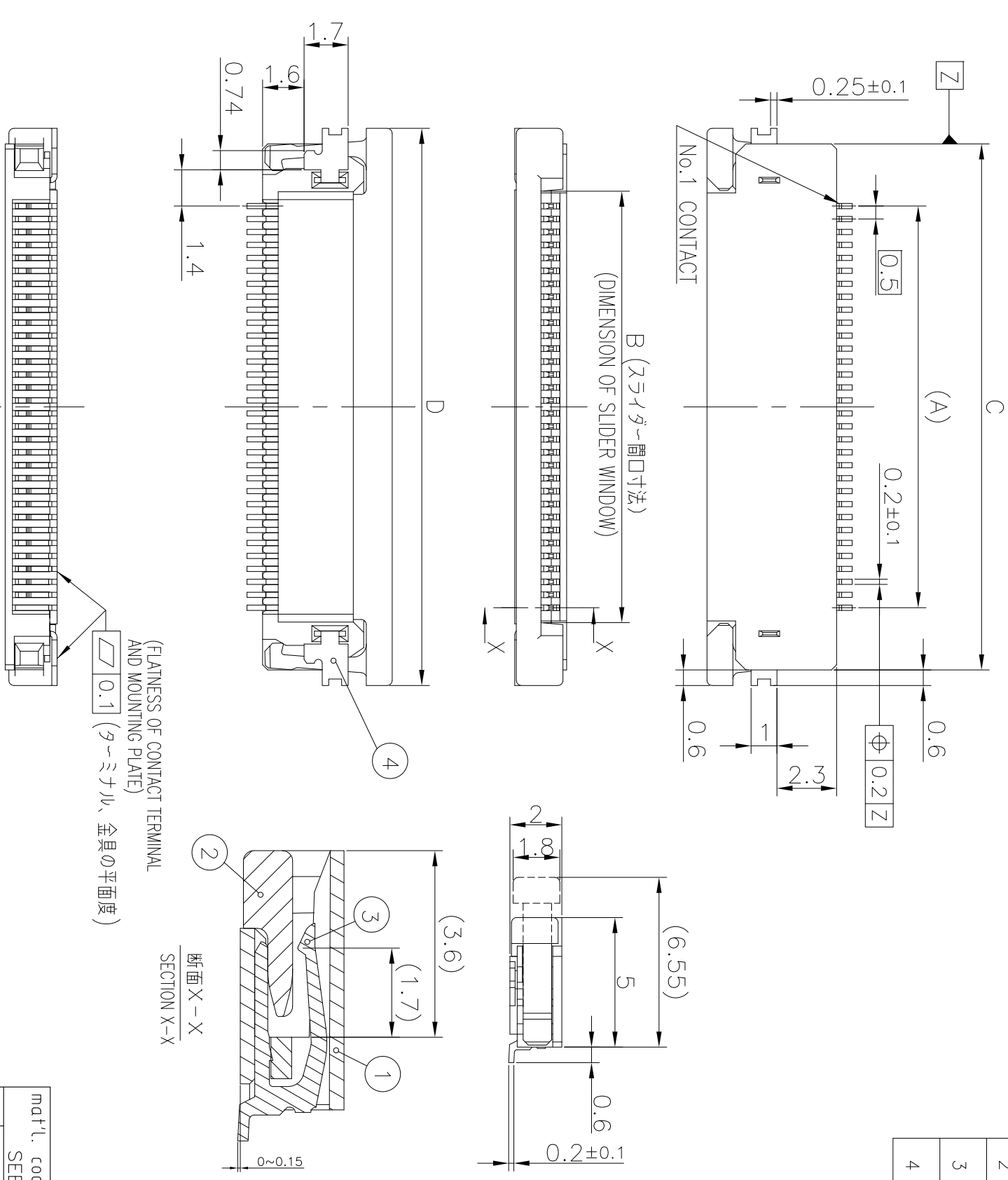
部品表 PARTS LIST

部番 PT NO.	品名 PARTS NAME	材質 MATERIAL	数量 QTY	記事 NOTE
1	ハウジング HOUSING	ガラス繊維入り耐熱性樹脂 (UL94V-0) GLASS FILLED THERMOPLASTIC (UL94V-0)	1	色: ベージュ COLOR: BEIGE
2	スライダ SLIDER	ガラス繊維入り耐熱性樹脂 (UL94V-0) GLASS FILLED THERMOPLASTIC (UL94V-0)	1	色: 黒 COLOR: BLACK
3	コンタクト CONTACT	りん青銅: Ni下地 1.27µmMIN. 金めっき 0.05µmMIN. PHOSPHOR BRONZE: Ni UNDERPLATED 1.27µmMIN. GOLD PLATING 0.05µmMIN.	n	
4	金具 MOUNTING PLATE	黄銅: Ni下地 1.27µmMIN. すずめっき 1µmMIN. BRASS: Ni UNDERPLATED 1.27µmMIN. TIN PLATING 1µmMIN.	2	

n: 極数
n: NO. OF CONTACTS

製品の種類 CAT. NO. & DIMENSIONS

極数 NO. OF CONTACTS (n)	型番 CAT. NO.	寸法 DIMENSIONS			
		A	B	C	D
32	62684-32210ALF	15.5	16.65	20.3	21.5
34	62684-34210ALF	16.5	17.65	21.3	22.5
36	62684-36210ALF	17.5	18.65	22.3	23.5
40	62684-40210ALF	19.5	20.65	24.3	25.5
45	62684-45210ALF	22	23.15	26.8	28
50	62684-50210ALF	24.5	25.65	29.3	30.5
55	62684-5521NALF	27	28.15	31.8	33
57	62684-5721NALF	28	29.15	32.8	34



- 注記.
1. 本製品は、自動実装 (SMT) 対応 FPC用コネクタである。
 2. プラスチック (エポキシ) テーパ極包品及びその型番は SHEET No. 1 に示す。
 3. 推奨基板パターン寸法、適用導体は SHEET No. 5 に示す。
 4. 本製品は 260°C ± 10 秒のリフローに耐えられる。
 5. 型番末尾に "F" の付く製品は、GS-22-008 に記載されたヨーロッパ適合指令と他国の規制に適合している。

- NOTE
1. THIS PRODUCT IS THE CONNECTOR USED FOR FPC AND COPES WITH AUTOMATIC MOUNTING (SMT).
 2. SEE SHEET No. 1 REGARDING PLASTIC TAPE PACKAGED PRODUCT.
 3. SEE SHEET No. 5 REGARDING RECOMMENDED PCB BOARD LAYOUT AND CABLE.
 4. THE HOUSING WILL WITHSTAND EXPOSURE TO 260°C PEAK TEMPERATURE FOR 10 SECONDS IN A REFLOW SOLDERING OVEN.
 5. THE PRODUCT THAT THE END HAS "F" MEETS EUROPEAN DIRECTIVES AND OTHER COUNTRY REGULATIONS AS DESCRIBED IN GS-22-008.

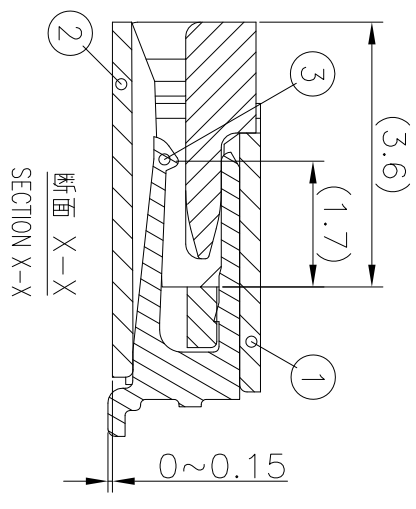
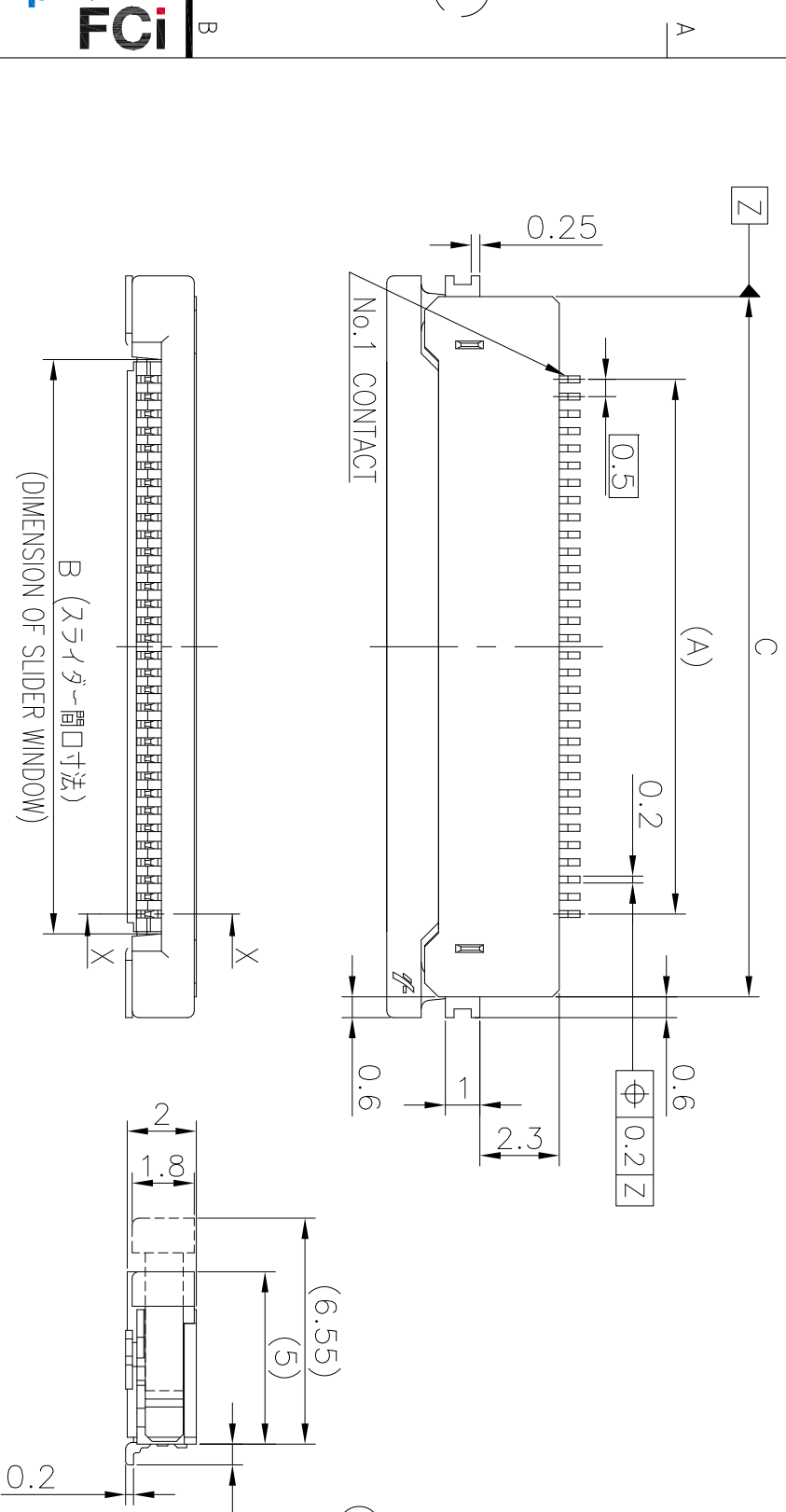
mat'l. code		surface	tolerance	projection	product family
SEE TABLE		ISO 1302	ISO 406 ISO 1101	MM	58DF
ltr	ecn no	dr	date	angles	linear
B				0.X/±0.3	0.XX/±0.3
					scale N/A
		dr	S.WATANABE	2019-3-28	
		engr	S.WATANABE	2019-3-28	
		chr	S-H.THIO	2019-3-28	
		dppd	Y.KAWEDA	2019-3-28	
sheet index	revision	sheet			
title		product family			
0.5mmピッチFPC/FPC用コネクタ		58DF			
0.5mm CONTACT SPACING CONNECTOR					
dwg no	sheet 2 of 5	size			
10101643	A3				
type		Product Customer Drawing			

PRODUCT NO.
62684-11_ALF

部品表 PARTS LIST

部番 PT NO.	品名 PARTS NAME	材質 MATERIAL	数量 QTY	記事 NOTE
1	ハウジング HOUSING	ガラス繊維入り耐熱性樹脂 (UL94V-0) GLASS FILLED THERMOPLASTIC (UL94V-0)	1	色:ベージュ COLOR: BEIGE
2	スライダ SLIDER	ガラス繊維入り耐熱性樹脂 (UL94V-0) GLASS FILLED THERMOPLASTIC (UL94V-0)	1	色:黒 COLOR: BLACK
3	コンタクト CONTACT	りん青銅: Ni下地 1.27μmMIN. 金めっき 0.05μmMIN. PHOSPHOR BRONZE: Ni UNDERPLATED 1.27μmMIN. GOLD PLATING 0.05μmMIN.	n	
4	金具 MOUNTING PLATE	黄銅: Ni下地 1.27μmMIN. すずめっき 1μmMIN. BRASS: Ni UNDERPLATED 1.27μmMIN. TIN PLATING 1μmMIN.	2	

n: 極数
n: NO. OF CONTACTS

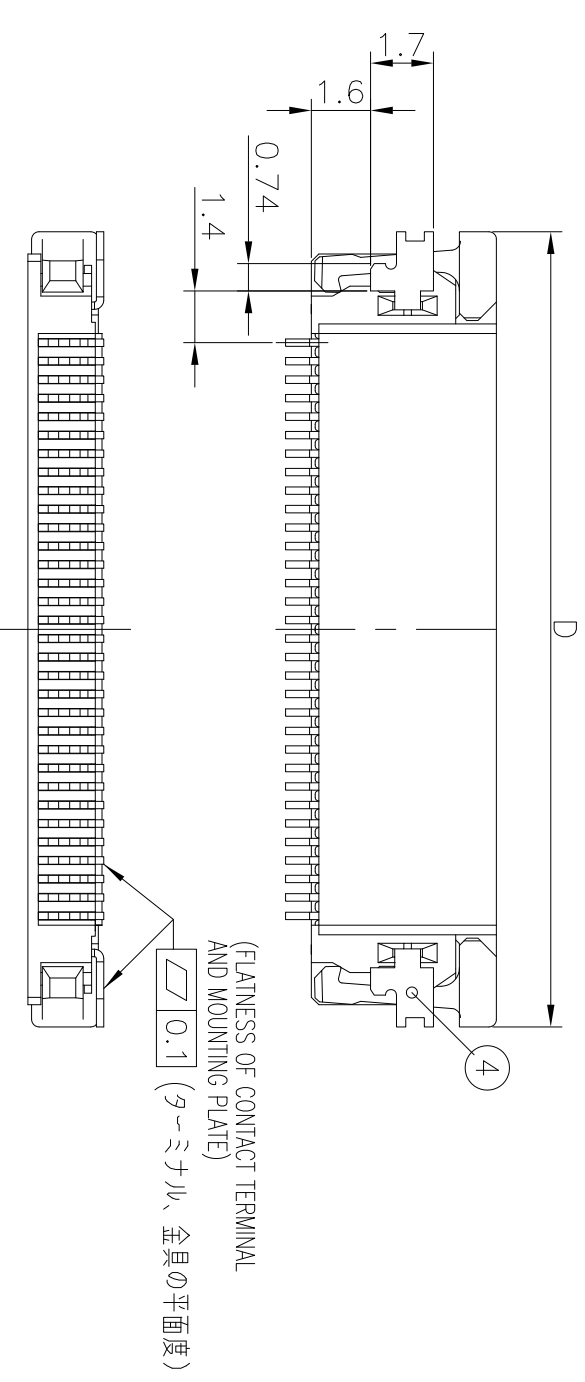


製品の種類 CAT. NO. & DIMENSIONS

極数 NO. OF CONTACTS (n)	型番 CAT. NO.	寸法 DIMENSIONS			
		A	B	C	D
32	62684-32110ALF	15.5	16.65	20.3	21.5
38	62684-38110ALF	18.5	19.65	23.3	24.5
40	62684-40110ALF	19.5	20.65	24.3	25.5
45	62684-45110ALF	22	23.15	26.8	28
50	62684-50110ALF	24.5	25.65	29.3	30.5
55	62684-5511NALF	27	28.15	31.8	33
57	62684-5711NALF	28	29.15	32.8	34

注記
1. 本製品は、自動実装 (SMT) 対応 FPC用コネクタである。
2. プラスチック (エポキシ) テーパ梱包品及びその型番は SHEET No. 3 に示す。
3. 推奨基板パターン寸法、適用導体は SHEET No. 5 に示す。
4. 本製品は 260°C で 10秒のリフローに耐えられる。
5. 型番末尾に "F" の付く製品は、GS-22-008 に記載されたヨーロッパ適合指令と他国の規制に適合している。

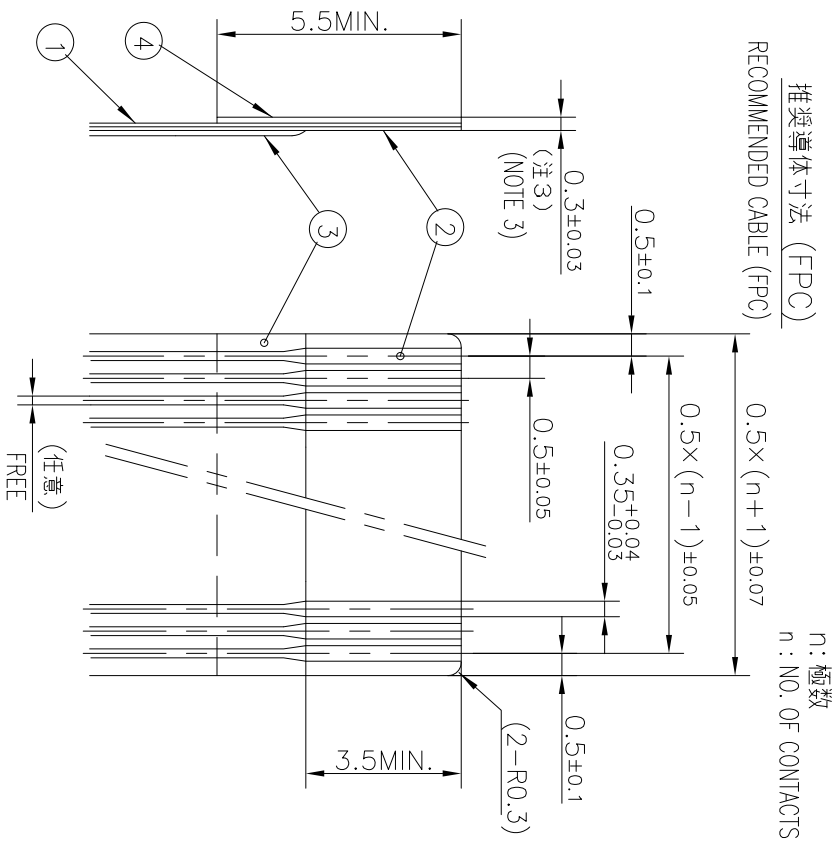
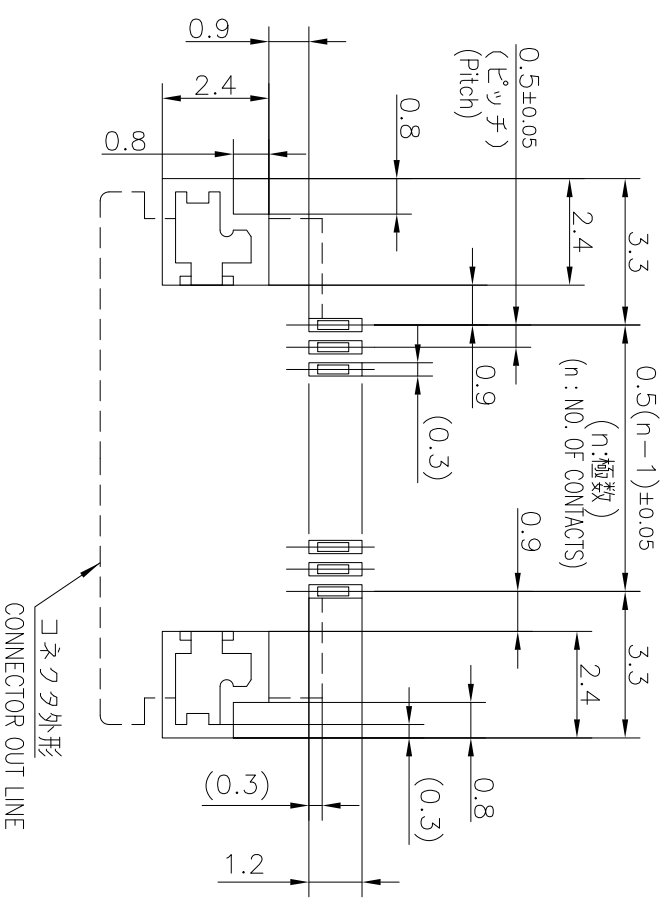
NOTE
1. THIS PRODUCT IS THE CONNECTOR USED FOR FPC AND COPES WITH AUTOMATIC MOUNTING (SMT).
2. SEE SHEET No. 3 REGARDING PLASTIC TAPE PACKAGED PRODUCT.
3. SEE SHEET No. 5 REGARDING RECOMMENDED PCB BOARD LAYOUT AND CABLE.
4. THE HOUSING WILL WITHSTAND EXPOSURE TO 260°C PEAK TEMPERATURE FOR 10SECONDS IN A REFLOW SOLDERING OVEN.
5. THE PRODUCT THAT THE END HAS "F" MEETS EUROPEAN DIRECTIVES AND OTHER COUNTRY REGULATIONS AS DESCRIBED IN GS-22-008.



mat'l. code	surface	tolerance	projection	product family
SEE_TABLE	ISO 1302	ISO 406 ISO 1101	MM	58CF
ltr ecn no	dr	date	angles linear	title
B	dr	2019-3-28	0.X/±0.3	0.5mmピッチFPC/FFC用コネクタ
	engr	2019-3-28	0.XX/±0.3	0.5mm CONTACT SPACING CONNECTOR
	chr	2019-3-28	scale N/A	
	dppd	2019-3-28		
sheet index	revision sheet			dwg no
				10101643
				sheet 4 of 5
				size
				A3
				type
				Product Customer Drawing

PRODUCT NO.
62684-__21_ALF
62684-__11_ALF

推奨基板パターン寸法
(部品搭載側)
RECOMMENDED PC BOARD LAYOUT
(COMPONENT SIDE)



部番 PT NO.	品名 PARTS NAME	材質 MATERIAL	厚さ (μm) THICKNESS (μm)
1	ベースフィルム BASE FILM	ポリイミド又は、ポリエステル又は、同等材 POLYIMIDE OR POLYESTER OR EQUAL	25
2	導体 CONDUCTOR	銅箔(金めっき) COPPER FOIL(Gold plating)	35 又は 50 OR
3	オーバーレイ OVERLAY	ポリイミド又は、ポリエステル又は、同等材 POLYIMIDE OR POLYESTER OR EQUAL	—
4	補強板 SUPPORTING TAPE	ポリイミド又は、ポリエステル又は、同等材 POLYIMIDE OR POLYESTER OR EQUAL	—

- 注記
1. 各部には、有害なバリのないこと。
 2. 各材料は、通常の使用で剥離しないこと。
 3. 各材料の総合厚さ(接着剤を含む)範囲を規定する。

NOTE

1. NOBURR AT EACH PORTION
2. NO PEELING IN COMMON USE.
3. TOTAL THICKNESS LIMIT OF EACH MATERIAL (INCLUDING ADHESIVE AGENT) IS SPECIFIED.

mat'l. code	SEE TABLE	surface	ISO 1302	tolerance	ISO 406 ISO 1101	projection	MM	product family	58CF/DF
ltr ecn no	dr	date	angles	linear	0.X/±0.05	0.XX/±0.05	MM	title	推奨基板パターン・推奨導体 RECOMMENDED PC BOARD RAYOUT RECOMMENDED CABLE
B								dwg no	10101643
								sheet 5 of 5	A3
								type	Product Customer Drawing
sheet index	revision sheet								