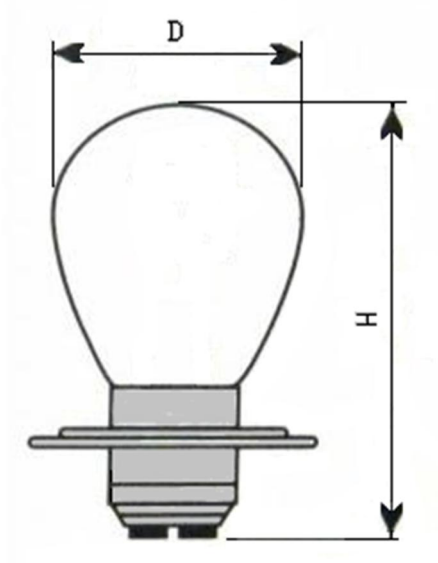


АВТОМОБИЛЬНАЯ ЛАМПА НАКАЛИВАНИЯ ДЛЯ ГОЛОВНЫХ ФАР



Напряжение питания 12 v, мощность 40/60 wt. Цоколь P42d. D = 35 мм, H = 56 мм.