



HYGRASREG® RH-2

HYGRASREG® RHT

Ⓓ Bedienungs- und Montageanleitung

Raum-Hygrostat /
Raum-Hygrothermostat,
mechanisch, einstufig

ⒼⒷ Operating Instructions, Mounting & Installation

Room hygro-thermostat /
room hygrostat,
mechanical, one-step

Ⓕ Notice d'instruction

Hygro-thermostat d'ambiance /
hygrostat d'ambiance,
mécanique, à un étage

ⒻⒶ Руководство по монтажу и обслуживанию

Гигротермостат для внутренних помещений /
Гигростат для внутренних помещений,
механический, одноступенчатый

RH-2



RHT



S+S REGELTECHNIK

S+S REGELTECHNIK GMBH
PIRNAER STRASSE 20
90411 NÜRNBERG / GERMANY
FON +49 (0) 911 / 519 47-0
FAX +49 (0) 911 / 519 47-70
mail@SplusS.de
www.SplusS.de



Herzlichen Glückwunsch!

Sie haben ein deutsches Qualitätsprodukt erworben.

Congratulations!

You have bought a German quality product.

Félicitations!

Vous avez fait l'acquisition d'un produit allemand de qualité.

Примите наши поздравления!

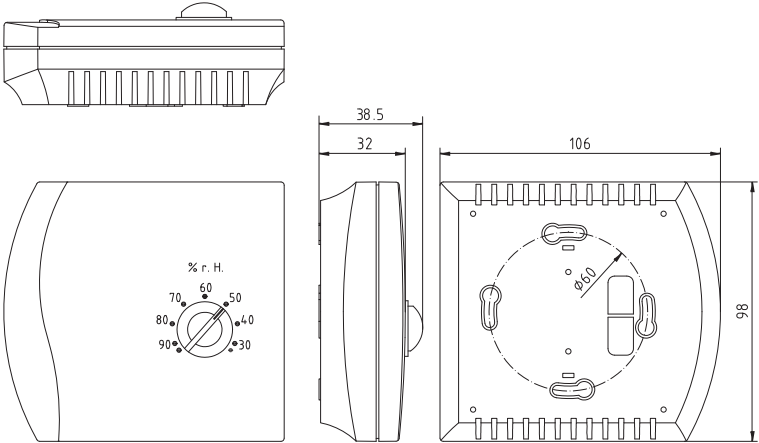
Вы приобрели качественный продукт, изготовленный в Германии.

HYGRASREG® RH-2
HYGRASREG® RHT



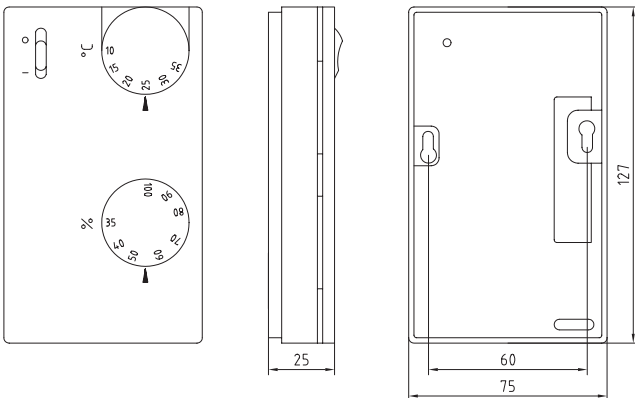
Maßzeichnung
 Dimensional drawing
 Plan coté
 Габаритный чертёж

RH-2



Maßzeichnung
 Dimensional drawing
 Plan coté
 Габаритный чертёж

RHT



D HYGRASREG® RHT

Mechanischer Raumhygrothermostat. HYGRASREG® RHT (Raumhygrostat und Temperaturregler, Bi-Metall), geeignet zur Regelung und Überwachung der relativen Feuchte (Be- und Entfeuchten) und der Temperatur in Büro- und Wohnräumen, Bädern, Wintergärten, Laboratorien, EDV-Räumen usw. HYGRASREG® RHT wird eingesetzt in staubfreier, schadstofffreier, nicht aggressiver Luft.

TECHNISCHE DATEN:

HYGROSTAT

Spannungsversorgung: 24 ... 230 V AC
 > 24 V nur in trockenen Räumen nach VDE 0110

Einstellbereich: 35...100% r. H.

Schaltvermögen: entfeuchten 5 (0,2) A, min. 100 mA
 (Kontaktbelastung) befeuchten 3 (0,2) A, min. 100 mA

Kontakt: 1 Wechsler (potentialfrei)

Fühlerelement: Kunststofffasern

Toleranz: max. 3% r. H.

Schaltdifferenz: ca. 4% r. H.

Gehäusetemperatur: 0 °C ...+ 60 °C

FUNKTION:

Befeuchten: Klemmen 5 und 6 anschließen

Entfeuchten: Klemmen 5 und 7 anschließen

THERMOSTAT

Schaltvermögen: 10 (4) A, 24 / 230V AC

Regelbereich: +10 °C ...+ 35 °C

Kontakt: 1 Wechsler (potentialfrei)

Fühlerelement: Bimetall,
 mit thermischer Rückführung

FUNKTION:

Heizen: Klemmen 2 und 5 anschließen

Kühlen: Klemmen 3 und 5 anschließen

Gehäuse: Kunststoff, Werkstoff ABS,
 Farbe reinweiß (ähnlich RAL 9010)

Abmaße: 127,5 x 75 x 28,6 mm

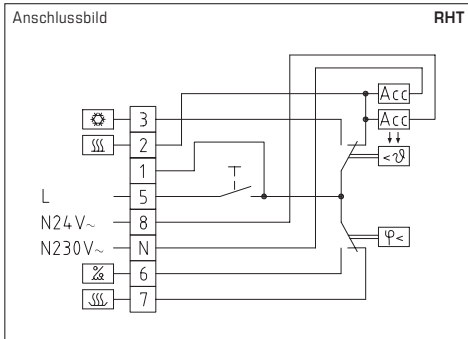
Montage: Wandmontage oder auf UP-Dose, Ø 55 mm

elektrischer Anschluss: 0,14- 2,5 mm²,
 über Schraubklemmen auf Platine

Schutzklasse: II (nach EN 60730)

Schutzart: IP 30 (nach EN 60529)

Normen: CE-Konformität,
 EMV-Richtlinie 2004 / 108 / EC,
 Niederspannungsrichtlinie 73 / 23 / EWG



Typ / WG2	Einstellbereich Feuchte	Stufen Temperatur	Ausstattung	Art.-Nr.
RHT				Außeneinstellung
RHT-1	35 ... 100% r. H.	+10 ... + 35 °C	einstufig Hauptschalter	1202-4010-0000-000
Hinweis:	Bei Montage von Raumgehäusen auf UP-Dosen mit waagerechten Befestigungslöchern muss der Adapterrahmen ARA 1,7E mitbestellt werden.			

D Wichtige Hinweise

- Dieses Gerät darf nur in schadstofffreier, nicht kondensierender Luft, ohne Über- oder Unterdruck am Sensorelement eingesetzt werden.
- Um optimale Messergebnisse zu erzielen, ist für eine gute Luftvermischung am Messort zu sorgen
- Staub- und Verunreinigungen verfälschen das Messergebnis und sind zu vermeiden. Geringe Verunreinigungen und Staubablagerungen können mit Druckluft beseitigt werden.
- Das Berühren des Feuchtelements ist unbedingt zu vermeiden, da dies zu erheblichen Fehlmessungen führt.
- Bei Verunreinigungen empfehlen wir eine werksseitige Reinigung und Neukalibrierung.
- Chemikalien oder andere Reinigungsmittel dürfen unter keinen Umständen auf den Sensor gelangen.
- Es ist darauf zu achten, dass die Geräte nicht einer direkten Wassereinwirkung ausgesetzt werden, zB. Spritzwasser.
- Beim Betrieb des Gerätes ausserhalb des Spezifikationsbereiches entfallen alle Garantieansprüche.

Als AGB gelten ausschließlich unsere sowie die gültigen „Allgemeinen Lieferbedingungen für Erzeugnisse und Leistungen der Elektroindustrie“ (ZVEI Bedingungen) zusätzlich der Ergänzungsklausel „Erweiterter Eigentumsvorbehalt“.

Außerdem sind folgende Punkte zu beachten:

- Vor der Installation und Inbetriebnahme ist diese Anleitung zu lesen und die alle darin gemachten Hinweise sind zu beachten!
- Der Anschluss der Geräte darf nur an Sicherheitskleinspannung und im spannungslosen Zustand erfolgen. Um Schäden und Fehler am Gerät (z.B. durch Spannungsinduktion) zu verhindern, sind abgeschirmte Leitungen zu verwenden, eine Parallelerlegung zu stromführenden Leitungen zu vermeiden und die EMV-Richtlinien zu beachten.
- Dieses Gerät ist nur für den angegebenen Verwendungszweck zu nutzen, dabei sind die entsprechenden Sicherheitsvorschriften des VDE, der Länder, ihrer Überwachungsorgane, des TÜV und der örtlichen EVU zu beachten.
Der Käufer hat die Einhaltung der Bau- und Sicherheitsbestimmung zu gewährleisten und Gefährdungen aller Art zu vermeiden.
- Für Mängel und Schäden, die durch unsachgemäße Verwendung dieses Gerätes entstehen, werden keinerlei Gewährleistungen und Haftungen übernommen.
- Folgeschäden, welche durch Fehler an diesem Gerät entstehen, sind von der Gewährleistung und Haftung ausgeschlossen.
- Die Installation der Geräte darf nur durch Fachpersonal erfolgen.
- Es gelten ausschließlich die technischen Daten und Anschlussbedingungen der zum Gerät gelieferten Montage- und Bedienungsanleitung, Abweichungen zur Katalogdarstellung sind nicht zusätzlich aufgeführt und im Sinne des technischen Fortschritts und der stetigen Verbesserung unserer Produkte möglich.
- Bei Veränderungen der Geräte durch den Anwender entfallen alle Gewährleistungsansprüche.
- Dieses Gerät darf nicht in der Nähe von Wärmequellen (z.B. Heizkörpern) oder deren Wärmestrom eingesetzt werden, eine direkte Sonneneinstrahlung oder Wärmeeinstrahlung durch ähnliche Quellen (starke Leuchte, Halogenstrahler) ist unbedingt zu vermeiden.
- Der Betrieb in der Nähe von Geräten, welche nicht den EMV-Richtlinien entsprechen, kann zur Beeinflussung der Funktionsweise führen.
- Dieses Gerät darf nicht für Überwachungszwecke, welche ausschließlich dem Schutz von Personen gegen Gefährdung oder Verletzung dienen und nicht als Not-Aus-Schalter an Anlagen und Maschinen oder vergleichbare sicherheitsrelevante Aufgaben verwendet werden.
- Die Gehäuse- und Gehäusezubehörmaße können geringe Toleranzen zu den Angaben dieser Anleitung aufweisen.
- Veränderungen dieser Unterlagen sind nicht gestattet.
- Reklamationen werden nur vollständig in Originalverpackung angenommen.

Vor der Installation und Inbetriebnahme ist diese Anleitung zu lesen und die alle darin gemachten Hinweise sind zu beachten!

The mechanical room hygro-thermostat HYGRASREG® RHT, a room hygro-thermostat with (bimetal) temperature controller, is used for controlling and monitoring the relative humidity (humidifying and dehumidifying) and the temperature in office and residential rooms, baths, winter gardens, labs, computer rooms, etc. HYGRASREG® RHT is applied in dust-free, pollutant-free, non-aggressive air.

TECHNICAL DATA:

HYGROSTAT

- Power supply: 24 ... 230 V AC
- Setting range: 35...100% r.H.
- Switching capacity: dehumidifying 5 (0.2) A, min. 100 mA (Contact load)
- Contact: 1 changeover contact (potential-free)
- Sensor element: plastic fibres
- Tolerance: max. 3% r.H.
- Operating difference: ca. 4% r.H.
- Enclosure temperature: 0 °C ...+ 60 °C

FUNCTION:

- Humidifying: wire terminals 5 and 6
- Dehumidifying: wire terminals 5 and 7

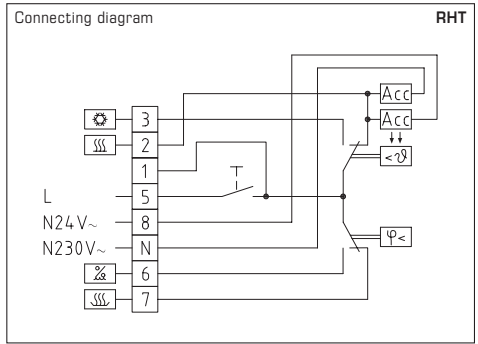
THERMOSTAT

- Switching capacity: 10 (4) A, 24 / 230V AC
- Control range: +10 °C ...+ 35 °C
- Contact: 1 changeover contact (potential-free)
- Sensor element: bimetal, with thermal feedback

FUNCTION:

- Heating: wire terminals 2 and 5
- Cooling: wire terminals 3 and 5

- Enclosure: plastic, material ABS, colour pure white (similar RAL9010)
- Dimensions: 127,5 x 75 x 28,6 mm
- Installation: wall mounting or on in-wall flush box, Ø 55 mm
- Electrical connection: 0,14- 2,5 mm², via terminal screws on circuit board
- Protection class: II (according to EN 60 730)
- Protection type: IP 30 (according to EN 60 529)
- Standards: CE conformity, EMC directive 2004 / 108 / EC, low-voltage directive 73 / 23 / EEC



Type / WG2	Setting Range	Steps	Features	Item No.	
	Humidity	Temperature			
RHT				External setting	
RHT-1	35 ... 100% r.H.	+10 ... +35 °C	one-step	main switch	1202-4010-0000-000
Note:	When mounting indoor room enclosures on in-wall flush boxes with horizontal fixing holes, adapter frame ARA 1,7 E must be included in the order.				

General notes

- This device must only be used in non-precipitating air without above-atmospheric or below-atmospheric pressure at the sensor element.
- To achieve optimum measurement results, provide for good intermixture of air at the measuring point
- Dust and contamination falsify measurement results and are to be avoided. Slight pollution and dust deposits can be removed by using compressed air.
- Touching the humidity element is under any circumstances to be avoided, as that would result in considerable mismeasurements.
- In case of pollution, we recommend cleaning and recalibration in the factory.
- In any case, the sensor must not get in contact with chemicals or other cleaning agents.
- Prevent these devices from exposure to direct influence of water, e.g. splash water.
- If this device is operated beyond the specified range, all warranty claims are forfeited.

Our "General Terms and Conditions for Business" together with the "General Conditions for the Supply of Products and Services of the Electrical and Electronics Industry" (ZVEI conditions) including supplementary clause "Extended Retention of Title" apply as the exclusive terms and conditions.

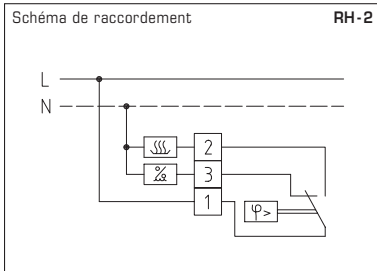
In addition, the following points are to be observed:

- These instructions must be read before installation and putting in operation and all notes provided therein are to be regarded!
- Devices must only be connected to safety extra-low voltage and under dead-voltage condition. To avoid damages and errors the device (e.g. by voltage induction) shielded cables are to be used, laying parallel with current-carrying lines is to be avoided, and EMC directives are to be observed.
- This device shall only be used for its intended purpose. Respective safety regulations issued by the VDE, the states, their control authorities, the TÜV and the local energy supply company must be observed. The purchaser has to adhere to the building and safety regulations and has to prevent perils of any kind.
- No warranties or liabilities will be assumed for defects and damages arising from improper use of this device.
- Consequential damages caused by a fault in this device are excluded from warranty or liability.
- These devices must be installed by authorised specialists only.
- The technical data and connecting conditions of the mounting and operating instructions delivered together with the device are exclusively valid. Deviations from the catalogue representation are not explicitly mentioned and are possible in terms of technical progress and continuous improvement of our products.
- In case of any modifications made by the user, all warranty claims are forfeited.
- This device must not be installed close to heat sources (e.g. radiators) or be exposed to their heat flow. Direct sun irradiation or heat irradiation by similar sources (powerful lamps, halogen spotlights) must absolutely be avoided.
- Operating this device close to other devices that do not comply with EMC directives may influence functionality.
- This device must not be used for monitoring applications, which solely serve the purpose of protecting persons against hazards or injury, or as an EMERGENCY STOP switch for systems or machinery, or for any other similar safety-relevant purposes.
- Dimensions of enclosures or enclosure accessories may show slight tolerances on the specifications provided in these instructions.
- Modifications of these records are not permitted.
- In case of a complaint, only complete devices returned in original packing will be accepted.

These instructions must be read before installation and putting in operation and all notes provided therein are to be regarded!

F HYGRASREG® RH-2

Hygrostat d'ambiance mécanique HYGRASREG® RH-2 avec sortie à commutation (avec microrupteur unipolaire, comme régulateur en tout ou rien avec sonde d'humidité), fonctionne sans tension externe, avec élément de mesure d'humidité en matière synthétique stabilisée, en option avec régleur de consigne pour le réglage du point de commutation (réglage externe ou interne), intégré dans un boîtier esthétique en matière plastique avec couvercle emboîté, partie inférieure avec 4 trous pour fixation sur boîtes d'encastrement montées verticalement ou horizontalement et équipée d'un point de rupture pour raccordement en saillie. L'hygrostat HYGRASREG® RH-2 est conçu pour la régulation, le pilotage et la surveillance de l'humidité relative de l'air dans des bureaux et pièces d'habitation, salles de bains, laboratoires, armoires électriques, salles informatiques, etc., comme hygrostat surveillant le taux d'humidité minimale ou maximale. Il est utilisé dans un environnement propre, exempt de poussières, non agressif.



CARACTÉRISTIQUES TECHNIQUES :

Tension d'alimentation :	24 ... 230 V ca > 24V uniquement dans des espaces secs selon VDE 0110
Plage de réglage :	25 ... 95 % h.r.
Pouvoir de coupure :	déshumidifier, 5 (0,2) A, 100 mA min. (charge de contact) humidifier, 3 (0,2) A, 100 mA min.
Contact :	1 inverseur (libre de potentiel)
Élément de sonde :	fibres synthétiques
Différentiel (hystérésis) :	env. 4 % h.r.
Tolérance :	3% h.r. maxi
Température du boîtier :	0 °C ... +40 °C
Boîtier :	matière plastique, matériau ABS, couleur blanc pur (similaire à RAL 9010)
Dimensions du boîtier :	98 x 106 x 34 mm (Frija II, avec potentiomètre)
Raccordement électrique :	0,14 - 2,5 mm ² , par bornes à vis sur carte
Montage :	montage mural ou sur boîte d'encastrement, Ø 55 mm, partie inférieure avec 4 trous, pour fixation sur boîtes d'encastrement montées verticalement ou horizontalement pour passage de câble par l'arrière, avec point de rupture pour passage de câble par l e haut /bas pour montage en saillie
Classe de protection :	II (selon EN 60730)
Indice de protection :	IP 30 (selon EN 60529)
Normes :	conformité CE, Directive « CEM » 2004 / 108 / CE, Directive basse tension 73 / 23 / CEE

FONCTIONNEMENT :

Humidifier :	raccorder bornes 1 et 3
Déshumidifier :	raccorder bornes 1 et 2

Désignation / WG2	plage de réglage humidité	hystérésis	sortie	étages	référence
RH-2					réglage externe
RH-2	25 ... 95 % r.h.	ca. 4 % r.h.	1x inverseur	un étage	1202-4020-0010-000
RH-2 U					réglage interne
RH-2 U	25 ... 95 % r.h.	ca. 4 % r.h.	1x inverseur	un étage	1202-4020-0020-000

F HYGRASREG® RHT

Hygro-thermostat d'ambiance mécanique HYGRASREG® RHT (hygrostat d'ambiance et régulateur de température (bimétal) conçu pour la régulation et la surveillance de l'humidité relative (humidification et déshumidification) et de la température dans des bureaux et pièces d'habitation, salles de bains, jardins d'hiver, laboratoires, salles informatiques, etc. Le thermostat HYGRASREG® RHT est utilisé dans un environnement propre, exempt de poussières, non agressif.

CARACTÉRISTIQUES

TECHNIQUES :

HYGROSTAT

Tension d'alimentation : 24 ... 230 V ca
> 24 V uniquement dans des espaces secs selon VDE 0110

Plage de réglage : 35...100 % h.r.

Pouvoir de coupure : déshumidifieur 5 (0,2) A, 100 mA min.
(charge de contact) humidifieur 3 (0,2) A, 100 mA min.

Contact : 1 inverseur (libre de potentiel)

Élément de sonde : fibres synthétiques

Tolérance : 3% h.r. maxi

Différentiel (hystérésis) : env. 4% h.r.

Température du boîtier : 0 °C ... + 60 °C

FONCTIONNEMENT :

Humidifier : raccorder bornes 5 et 6

Déshumidifier : raccorder bornes 5 et 7

THERMOSTAT

Pouvoir de coupure : 10 (4) A, 24 / 230V ca

Plage de réglage : +10 °C ... + 35 °C

Contact : 1 inverseur (libre de potentiel)

Élément de sonde : bimétal,
avec optimisation thermique

FONCTIONNEMENT :

Chauffer : raccorder bornes 2 et 5

Refroidir : raccorder bornes 3 et 5

Boîtier : matière plastique, matériau ABS,
couleur blanc pur (similaire à RAL 9010)

Dimensions du boîtier : 127,5 x 75 x 28,6 mm

Montage : mural ou sur boîte d'encastrement, Ø 55 mm

Raccordement électrique : 0,14 - 2,5 mm²,
par bornes à vis sur carte

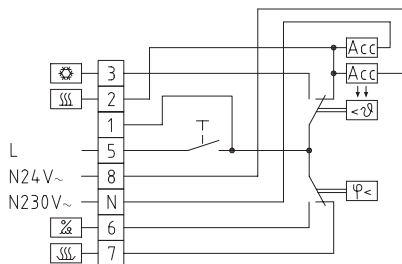
Classe de protection : II (selon EN 60730)

Indice de protection : IP 30 (selon EN 60529)

Normes : conformité CE,
Directive « CEM » 2004 / 108 / CE,
Directive basse tension 73 / 23 / CEE

Schéma de raccordement

RHT



Désignation/ WG2	plage de réglage humidité	température	étages	caractéristiques	référence
RHT					réglage externe
RHT-1	35 ... 100 % r. h.	+10 ... + 35 °C	un étage	interrupteur principal	1202-4010-0000-000
Noter : lorsque les boîtiers d'ambiance sont montés sur des boîtes d'encastrement munies de trous de fixation horizontaux, il faut commander aussi le cadre adaptateur ARA 1,7 E .					

F Généralités

- Cet appareil ne doit être utilisé que dans un air non pollué, sans risque de condensation, sans risque de surpression ou dépression sur l'élément sensible.
- Veillez à ce que l'air sur le lieu de mesure soit bien mélangé, afin d'obtenir des résultats de mesure les meilleurs possibles.
- Il faut éviter la présence de poussières et d'impuretés, puisqu'elles falsifient le résultat de mesure.
De faibles quantités d'impuretés et de poussières déposées peuvent être éliminées par soufflage à l'air comprimé.
- Il faut impérativement éviter de toucher le capteur d'humidité, car ceci provoquerait de graves erreurs de mesure.
- En cas d'impuretés, il est conseillé de procéder à un nettoyage à l'usine et de l'étalonner à nouveau.
- En aucun cas, le capteur ne doit entrer en contact avec des produits chimiques ou d'autres détergents.
- Veillez à ce que les appareils ne soient pas exposés directement à l'eau, par ex. projections d'eau.
- Nous déclinons toute garantie dans le cas où l'appareil serait utilisé en dehors de la page des spécifications.

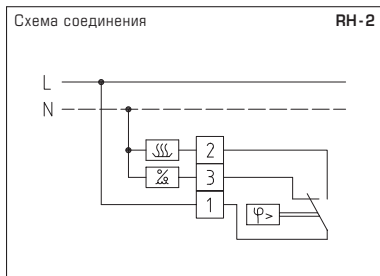
Seules les CGV de la société S+S, les « Conditions générales de livraison du ZVEI pour produits et prestations de l'industrie électronique » ainsi que la clause complémentaire « Réserve de propriété étendue » s'appliquent à toutes les relations commerciales entre la société S+S et ses clients.

Il convient en outre de respecter les points suivants :

- Avant de procéder à toute installation et à la mise en service, veuillez lire attentivement la présente notice et toutes les consignes qui y sont précisées !
- Les raccordements électriques doivent être exécutés HORS TENSION. Ne branchez l'appareil que sur un réseau de très basse tension de sécurité. Pour éviter des endommagements / erreurs sur l'appareil (par ex. dus à une induction de tension parasite), il est conseillé d'utiliser des câbles blindés, ne pas poser les câbles de sondes en parallèle avec des câbles de puissance, les directives CEM sont à respecter.
- Cet appareil ne doit être utilisé que pour l'usage qui est indiqué en respectant les règles de sécurité correspondantes de la VDE, des Länders, de leurs organes de surveillance, du TÜV et des entreprises d'approvisionnement en énergie locales. L'acheteur doit respecter les dispositions relatives à la construction et à la sécurité et doit éviter toutes sortes de risques.
- Nous déclinons toute responsabilité ou garantie pour les défauts et dommages résultant d'une utilisation inappropriée de cet appareil.
- Nous déclinons toute responsabilité ou garantie au titre de tout dommage consécutif provoqué par des erreurs commises sur cet appareil.
- L'installation des appareils doit être effectuée uniquement par un spécialiste qualifié.
- Seules les données techniques et les conditions de raccordement indiquées sur la notice d'instruction accompagnant l'appareil sont applicables, des différences par rapport à la présentation dans le catalogue ne sont pas mentionnées explicitement et sont possibles suite au progrès technique et à l'amélioration continue de nos produits.
- En cas de modifications des appareils par l'utilisateur, tous droits de garantie ne seront pas reconnus.
- Cet appareil ne doit pas être utilisé à proximité des sources de chaleur (par ex. radiateurs) ou de leurs flux de chaleur, il faut impérativement éviter un ensoleillement direct ou un rayonnement thermique provenant de sources similaires (lampes très puissantes, projecteurs à halogène).
- L'utilisation de l'appareil à proximité d'appareils qui ne sont pas conformes aux directives « CEM » pourra nuire à son mode de fonctionnement.
- Cet appareil ne devra pas être utilisé à des fins de surveillance qui visent uniquement à la protection des personnes contre les dangers ou les blessures ni comme interrupteur d'arrêt d'urgence sur des installations ou des machines ni pour des fonctions relatives à la sécurité comparables.
- Il est possible que les dimensions du boîtier et des accessoires du boîtier divergent légèrement des indications données dans cette notice.
- Il est interdit de modifier la présente documentation.
- En cas de réclamation, les appareils ne sont repris que dans leur emballage d'origine et si tous les éléments de l'appareil sont complets.

Avant de procéder à toute installation et à la mise en service, veuillez lire attentivement la présente notice et toutes les consignes qui y sont précisées !

Механический гигростат для внутренних помещений HYGRASREG® RH-2 с релейным выходом (с однополюсным микропереключателем, в качестве двухточечного регулятора с датчиком влажности), не требует для работы наличия внешнего источника напряжения, с датчиком влажности из стабилизированной пластиковой сетки, по желанию - с задатчиком порога переключения (органы настройки снаружи или внутри), в элегантном корпусе из пластика с защелкивающейся крышкой, низ с четырьмя отверстиями, для закрепления на вертикально или горизонтально установленных коробках, с шаблоном отверстия под открытый ввод кабеля. Пригоден для регулирования и контроля относительной влажности воздуха в офисных и жилых помещениях, в банях, лабораториях, электрошкафах, вычислительных центрах и т.д. Не предназначен для использования в среде агрессивных газов.



ТЕХНИЧЕСКИЕ ДАННЫЕ:

- Напряжение питания: 24 ... 230 В переменного тока,
> 24 В только в сухих помещениях
согласно VDE 0110
- Диапазон настройки: 25 ... 95% относительной влажности
- Коммутационная
способность: осушение, 5 (0,2) А, мин. 100 мА
(контактная нагрузка) увлажнение, 3 (0,2) А, мин. 100 мА
- Контакт: 1 переключатель (беспотенциальный)
- Чувствительный элемент: синтетические волокна
- Разность значений
вкл. / выкл.: прикл. 4 % относительной влажности
- Допустимое отклонение: макс. 3% относительной влажности
- Температура корпуса: 0 °С ... +40 °С
- Корпус: пластик, акрилонитрил-бутадиенстирол (ABS),
цвет чистый белый (аналогичен RAL 9010)
- Размеры: 98 x 106 x 34 мм (Frifa II, с потенциометром)
- Эл. подключение: 0,14 - 2,5 мм²,
по винтовым зажимам на плате
- Монтаж: настенный или на монтажную коробку Ø 55 мм,
низ с четырьмя отверстиями, для закрепления на
вертикально или горизонтально установленных коробках,
с шаблоном отверстия под открытый ввод кабеля
- Класс защиты: II (согласно EN 60730)
- Степень защиты: IP 30 (согласно EN 60529)
- Нормы: соответствие CE - нормам,
директива 2004 / 108 / ЕС «Электромагнитная совместимость»
директива 73 / 23 / ЕЕС «Низковольтное оборудование»

ПРИНЦИП РАБОТЫ:

- Увлажнение: подключить 1 и 3.
- Осушение: подключить 1 и 2.

Тип / группа товаров 2	Диапазон настройки влажность	Гистерезис	Выход	Ступени	Арт. №
RH-2					органы настройки снаружи
RH-2	25 ... 95% отн. вл.	са. 4% отн. вл.	1х переключатель	одноступенчатый	1202-4020-0010-000
RH-2 U					органы настройки внутри
RH-2 U	25 ... 95% отн. вл.	са. 4% отн. вл.	1х переключатель	одноступенчатый	1202-4020-0020-000

Механический биметаллический гигротермостат для внутренних помещений HYGRASREG® RHT (гигростат и терморегулятор) пригоден для регулирования и контроля температуры и относительной влажности воздуха (увлажнение и осушение) в офисных и жилых помещениях, в банях, зимних садах, лабораториях, вычислительных центрах и т.д. Не предназначен для использования в среде агрессивных газов, при большом содержании пыли и вредных веществ.

ТЕХНИЧЕСКИЕ ДАННЫЕ: ГИГРОСТАТ

Напряжение питания:..... 24 ... 230 В переменного тока,
> 24 В только в сухих помещениях
согласно VDE 0110

Диапазон настройки: 35 ... 100 % отн. вл.

Коммутационная

способность:..... осушение 5 (0,2) А, мин. 100 мА
(контактная нагрузка) увлажнение 3 (0,2) А, мин. 100 мА

Контакт: 1 переключатель (беспотенциальный)

Чувствительный элемент:..... синтетические волокна

Допустимое отклонение: макс. 3% отн. вл.

Разность значений вкл./выкл.: ... прикл. 4% отн. вл.

Температура корпуса: 0 °С ... + 60 °С

ПРИНЦИП РАБОТЫ:

Увлажнение: подключить 5 и 6.

Осушение:..... подключить 5 и 7.

ТЕРМОСТАТ

Коммутационная способность:... 10 (4) А, 24 / 230 В переменного тока

Диапазон регулирования:..... +10 °С ... + 35 °С

Контакт: 1 переключатель (беспотенциальный)

Чувствительный элемент:..... биметаллический,
с обратной связью по температуре

ПРИНЦИП РАБОТЫ:

Нагрев:..... подключить 2 и 5.

Охлаждение:..... подключить 3 и 5.

Корпус:..... пластик, акрилонитрил-бутадиенстирол (ABS),
цвет чистый белый (аналогичен RAL 9010)

Размеры: 127,5 x 75 x 28,6 мм

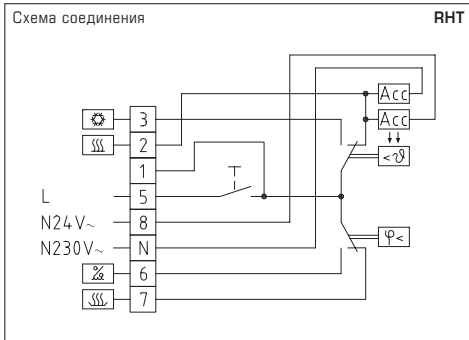
Монтаж: настенный или на монтажную коробку, Ø 55 мм

Эл. подключение:..... 0,14 - 2,5 мм²,
по винтовым зажимам на плате

Класс защиты: II (согласно EN 60730)

Степень защиты: IP 30 (согласно EN 60529)

Нормы: соответствие CE - нормам,
директива 2004/108/ЕС «Электромагнитная совместимость»
директива 73 / 23 / ЕЕС «Низковольтное оборудование»



Тип / группа товаров 2	Диапазон настройки		Ступени	Комплектация	Арт. №
	влажность	температура			
RHT					органы настройки снаружи
RHT-1	35 ... 100% отн. вл.	+10 ... + 35 °С	одноступенчатый	главный выключатель	1202-4010-0000-000
Примечание:	При установке корпусов для внутренних помещений в монтажные коробки с горизонтальными отверстиями для закрепления следует также заказать адаптерную рамку ARA 1,7 E .				

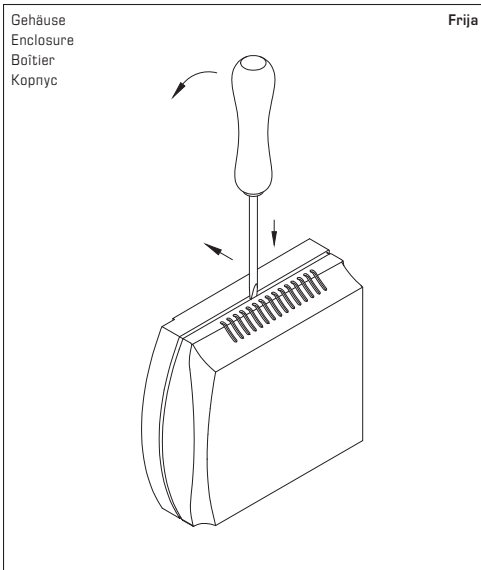
- Прибор допускается применять только в воздухе без конденсата и вредных веществ, при отсутствии пониженного или повышенного давления вблизи чувствительного элемента.
- Для достижения оптимальных результатов измерения следует позаботиться о хорошей циркуляции воздуха в месте измерения.
- Пыль и загрязнение могут исказить результаты измерения, поэтому их следует избегать.
Незначительные загрязнения и отложения пыли могут быть устранены потоком сжатого воздуха.
- Следует в любом случае избегать прикосновения к чувствительному элементу, поскольку это ведет к значительным погрешностям измерения.
- В случае загрязнения мы рекомендуем очистку и перекалибровку в заводских условиях.
- Категорически недопустим контакт чувствительного элемента с химическими реактивами и чистящими/моющими средствами.
- Следует учитывать недопустимость прямого попадания воды на приборы – например, водяных брызг.
- При эксплуатации прибора вне рабочего диапазона, указанного в спецификации, гарантийные претензии теряют силу.

В качестве Общих Коммерческих Условий имеют силу исключительно наши Условия, а также действительные «Общие условия поставки продукции и услуг для электрической промышленности» [ZVEI] включая дополнительную статью «Расширенное сохранение прав собственности».

Помимо этого, следует учитывать следующие положения:

- Перед установкой и вводом в эксплуатацию следует прочитать данное руководство; должны быть учтены все приведенные в нем указания!
- Подключение прибора должно осуществляться исключительно к безопасно малому напряжению и в обесточенном состоянии.
Во избежание повреждений и отказов (например, вследствие наводок) следует использовать экранированную проводку, избегать параллельной прокладки токоведущих линий и учитывать предписания по электромагнитной совместимости.
- Данный прибор следует применять только по прямому назначению, учитывая при этом соответствующие предписания VDE (союза немецких электротехников), требования, действующие в Вашей стране, инструкции органов технического надзора и местных органов энергоснабжения.
Надлежит придерживаться требований строительных норм и правил, а также техники безопасности и избегать угроз безопасности любого рода.
- Мы не несем ответственности за ущерб и повреждения, возникающие вследствие неправильного применения наших устройств.
- Ущерб, возникший вследствие неправильной работы прибора, не подлежит устранению по гарантии.
- Установка приборов должна осуществляться только квалифицированным персоналом.
- Действительны исключительно технические данные и условия подключения, приведенные в поставляемых с приборами руководствах по монтажу и эксплуатации. Отклонения от представленных в каталоге характеристик дополнительно не указываются, несмотря на их возможность в силу технического прогресса и постоянного совершенствования нашей продукции.
- В случае модификации приборов потребителем гарантийные обязательства теряют силу.
- Не разрешается использование прибора в непосредственной близости от источников тепла (например, радиаторов отопления) или создаваемых ими тепловых потоков; следует в обязательном порядке избегать попадания прямых солнечных лучей или теплового излучения от аналогичных источников (мощные осветительные приборы, галогенные излучатели).
- Эксплуатация вблизи оборудования, не соответствующего нормам электромагнитной совместимости (EMV), может влиять на работу приборов.
- Недопустимо использование данного прибора в качестве устройства контроля/наблюдения, служащего исключительно для защиты людей от травм и угрозы для здоровья/жизни, а также в качестве аварийного выключателя устройств и машин или для аналогичных задач обеспечения безопасности.
- Размеры корпусов и корпусных принадлежностей могут в определенных пределах отличаться от указанных в данном руководстве.
- Изменение документации не допускается.
- В случае рекламаций принимаются исключительно цельные приборы в оригинальной упаковке.

Перед установкой и вводом в эксплуатацию следует прочитать данное руководство; должны быть учтены все приведенные в нем указания!



Zum Öffnen des Gehäuses einen Schraubendreher (2,0) in die Nut mittig ansetzen, nach unten drücken und den Bodenrahmen etwas anheben. Den Deckel nach vorne ziehen und halten.

To open the enclosure, set a screwdriver (2,0) in the groove at centre, press down, and lift up the bottom frame slightly. Pull top cover forward and hold it.

Pour ouvrir le boîtier placer le tournevis (2,0) au centre de l'encoche, pousser vers le bas et soulever légèrement le cadre inférieur. Tirer le couvercle vers l'avant et le maintenir.

Чтобы открыть корпус, вставьте жало отвертки (2,0) в паз по центру, надавите вниз и слегка приподнимите основание корпуса. Крышку сдвигайте вперед, аккуратно удерживая ее.

© Copyright by S+S Regeltechnik GmbH

Nachdruck, auch auszugsweise, nur mit Genehmigung von S+S Regeltechnik GmbH gestattet.

Reprints, in part or in total, are only permitted with the approval of S+S Regeltechnik GmbH.

La reproduction des textes même partielle est uniquement autorisée après accord de la société S+S Regeltechnik GmbH.

Перепечатка, в том числе в сокращенном виде, разрешается лишь с согласия S+S Regeltechnik GmbH.

Irrtümer und technische Änderungen vorbehalten.

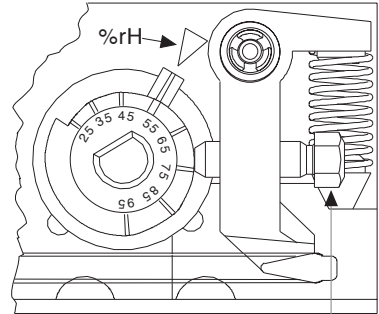
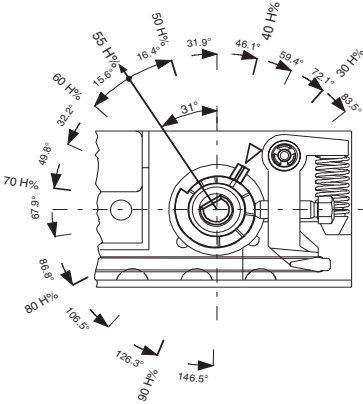
Errors and technical changes excepted.

Sous réserve d'erreurs et de modifications techniques.

Возможны ошибки и технические изменения.

Einstellung Feuchte
 Setting humidity
 Réglage humidité
 Установка влажности

RH-2U



Kalibrierschraube (verlackt)
 Vis d'étalonnage (revêtu d'une couche de laque)
 Calibrating screw (varnish-locked)
 Калибровочный винт (лакированный)



RH-2U
 (mit Inneneinstellung)
 (with internal setting)
 (avec réglage interne)
 (органы настройки внутри)