

## Micro Switch

**Q-9148**

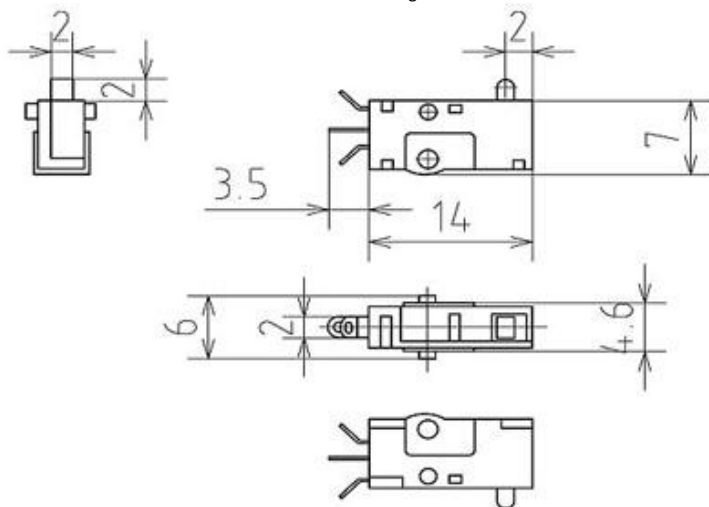
TYPE: **MSS-6**



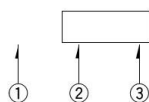
### SPECIFICATIONS

Contact Type	SPDT
Rating	DC 50V, 0,3A
Contacts Resistance	30mΩ Max
Insulation Resistance	100MΩ Min
Minimum Load	DC 250V
Dielectric Strengths	AC 250V / 1 minute
Life Test	100 000 cycles/ minute
Operating temperature range	-40°C to +85°C

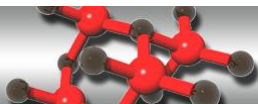
Outline Drawing



Circuitry



ON – (OFF)



Сеть магазинов  
**КВАРЦ**  
 Радиодетали и электронные компоненты

107023, Москва, ул. Буженинова, д. 16  
 телефон: (495) 963-6120  
 факс: (495) 963-4994  
 e-mail: [quartz1@quartz1.ru](mailto:quartz1@quartz1.ru)

111123, Москва, шоссе Энтузиастов, д31  
 телефон/факс: (495) 788-8899 *многоканальный*  
 e-mail: [mqz@quartz1.ru](mailto:mqz@quartz1.ru)