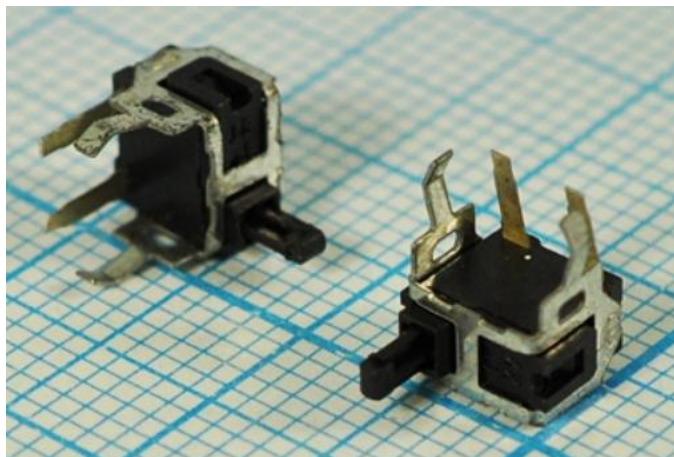


Переключатель концевой SPPB610400 6,3x3,7x 8,5мм 30В 0,1А OFF-(ON) на замыкание, без фиксации. Правый.

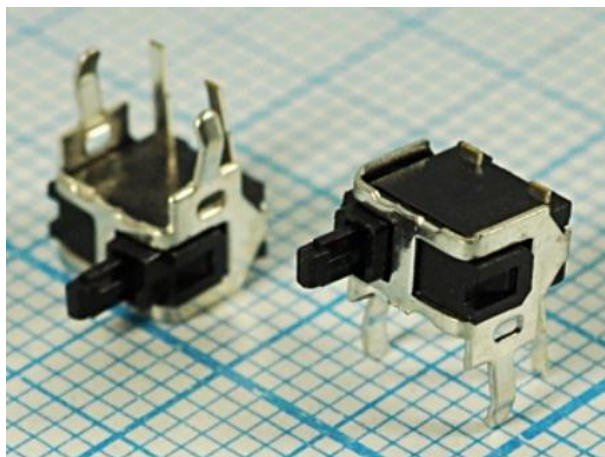
Артикул Q-9238

Переключатель концевой SPPB620300 6,3x3,7x8,5мм 30В 0,1А OFF-(ON) на замыкание, без фиксации. Левый.

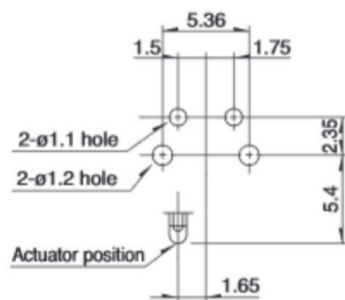
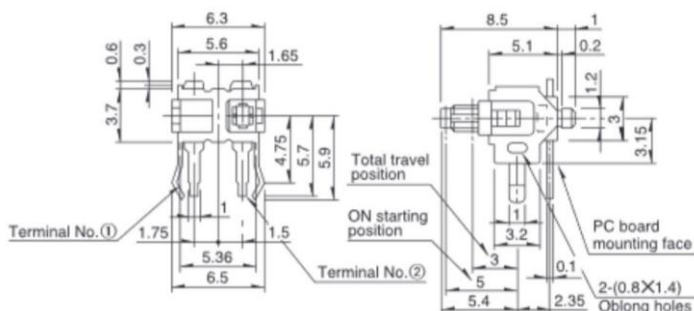
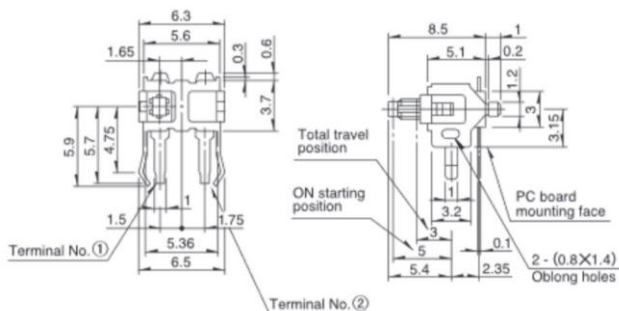
Артикул Q-9239



Q-9238 правый SPPB610400

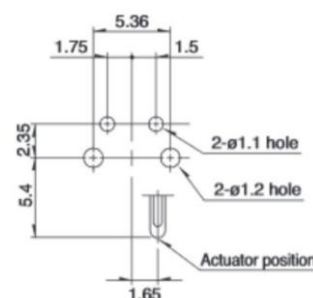


Q-9239 левый SPPB620300

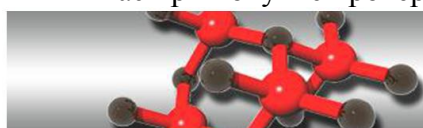


Typical Specifications

Items	Specifications	
Rating (max.)/(min.) (Resistive load)	0.1A 30V DC / 50μA 3V DC	
Contact resistance (Initial / After operating life)	1Ω max. / 20Ω max.	
Operating force	0.35N max.	
Operating life	Without load	50,000cycles
	With load	50,000cycles (0.1A 30V DC)



Внимание! Описание товара носит информационный характер и может отличаться от описания, представленного в технической документации производителя. Убедительно просим Вас при покупке проверять наличие желаемых функций и характеристик.



**Сеть магазинов
КВАРЦ**

Радиодетали и электронные компоненты

107023, Москва, ул. Буженинова, д. 16
 телефон: +7(495)963-6120
 факс: +7(495)963-4994
 e-mail: quartz1@quartz1.ru

111123, Москва, шоссе Энтузиастов, д. 31
 телефон: +7(495)788-8899 *многоканальный*
 e-mail: mgz@quartz1.ru
 http://www.quartz1.com