

RS-50-12 - AC/DC преобразователь мощностью **50 Вт**, корпус: для монтажа на шасси, производства компании [Mean Well](http://www.meanwell.com) серии **RS-50**



Фото **RS-50-12**

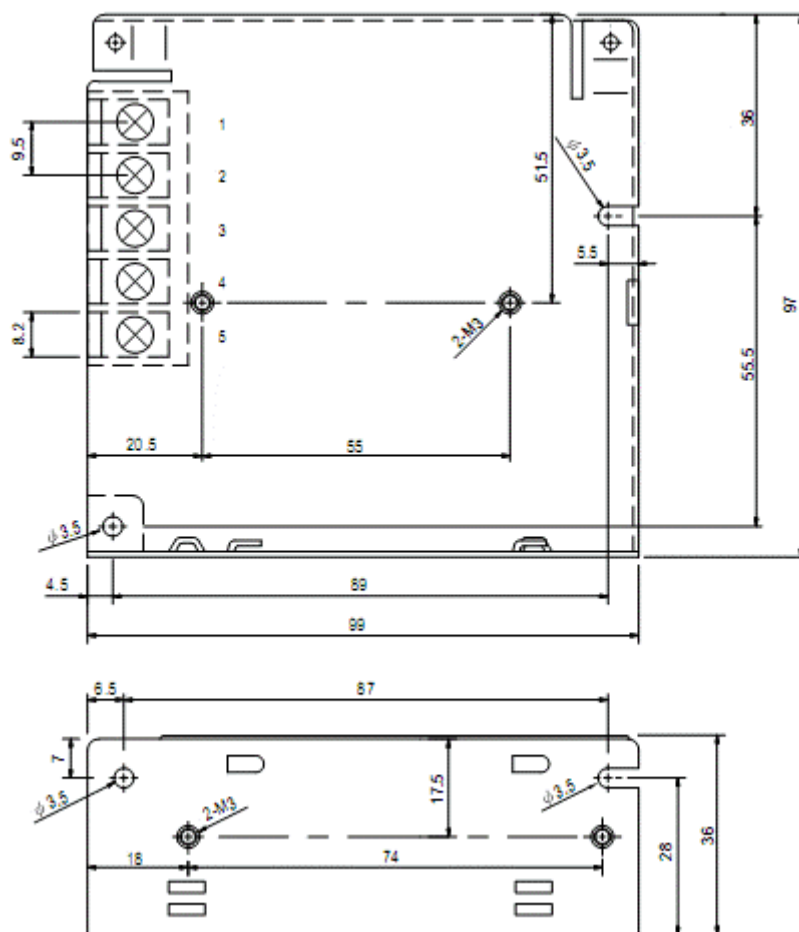
- Мощность: **50 Вт**
- Количество выходов: **1**

U_{ВЫХ} I_{ВЫХ}

Канал **1 12 В 0...4.2 А**

- Механическая подстройка выходного напряжения: **± 10%**
- КПД: **81 %**
- Уровень пульсаций (размах): **120 мВ**
- Электрическая прочность изоляции
 - вход-выход: **3000 В АС**
 - вход-земля: **1500 В АС**
 - выход-земля: **500 В АС**
- 1 фазное подключение
- Входное напряжение АС: **88...264 В** (Номинальное: **230 В**)
- Входное напряжение DC: **125...373 В**
- Комплекс защит от:
 - **короткого замыкания**
 - **перегрузки**
 - **перенапряжения**

Чертеж RS-50-12



- Габариты: **99 x 97 x 36 мм**
- Корпус: **для монтажа на шасси**
- Диапазоны температур работы: **-20...70 °С**, хранения: **-40...85 °С**