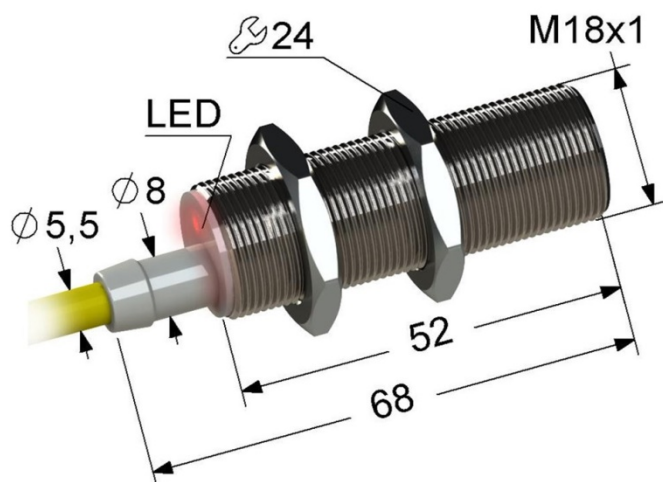


## PS2-18M68-8B11-Z



Индуктивный бесконтактный датчик в цилиндрическом латунном корпусе с резьбой M18x1 длиной 68 мм. В комплекте две крепежные гайки.

### Характеристики

- Расстояние срабатывания номинальное (Sn)
- **8 мм**
- Расстояние срабатывания рабочее (Sa)
- **0...6,8 мм**
- Расстояние срабатывания эффективное (Sr)
- **(0,9...1,1)Sn**
- Способ подключения
- **кабель ПВХ 5,5 мм/3x0,35/ 2 м**
- Способ монтажа
- **заподлицо**
- Рабочая температура
- **-25...+75 °C**
- Тип выхода
- **PNP**
- Функция выхода
- **закрывающий, NO**
- Повторяемость максимальная (R), от Sr
- **5%**
- Гистерезис максимальный (H), от Sr
- **15%**
- Длина
- **68 мм**
- Длина кабеля
- **2 м**
- Размеры упаковки
- **105x80x40 мм**
- Масса, не более
- **0,13 кг**
- **Общие электрические характеристики**
- Напряжение питания номинальное (Ue)
- **24 В**

- Напряжение питания рабочее
- **5,5...30 V DC**
- Ток нагрузки максимальный (Ie)
- **0,25 A**
- Ток потребления вкл./выкл.
- **10 mA/10 mA**
- Уровень пульсаций (%Ue)
- **10%**
- Задержка после включения питания (tv)
- **50 мс**
- Емкость нагрузки максимальная (при Ue)
- **2,5 мкФ**
- Категория применения
- **DC13**
- Падение напряжения максимальное
- **2 В**
- **Общие механические характеристики**
- Степень защиты по IEC 60529
- **IP67**
- Покрытие корпуса
- **никель**
- Материал чувствительной части
- **полиамид**
- Материал корпуса
- **латунь**
- Ударная нагрузка полусинусоидальная
- **30 гп, 11 мс**
- Вибрационная нагрузка
- **55 Гц, 1 мм, 3х30 мин**
- Момент затяжки гаек, не более
- **3 кг м**
- **Защита и индикация**
- Индикатор состояния выхода (LED)
- **красный**
- Защита от короткого замыкания
- **есть**
- Защита от перегрузки по току
- **есть**
- Защита от переплюсовки
- **есть**
- Защита от ЭДС самоиндукции
- **есть**