



ersa
i-CON[®]NANO

Seite ausklappen
Fold out page
Afficher la page
Despliegue la página
Aprire la pagina
Desdobre a página
См. на развороте
صفحة مطوية
Dışa açılan sayfa
ページを開く
参阅展开页
페이지를 펼친다



Ersa GmbH
Leonhard-Karl-Straße 24
97877 Wertheim
Germany

Tel. +49 (0) 9342/800-0
Fax +49 (0) 9342/800-127
e-mail: service.tools@kurtzrsa.de
www.ersa.de



ersa

i-CON[®]NANO

Betriebsanleitung/User Manual

Mode d'emploi/Instrucciones de uso

Libretto d'istruzioni/Manual de instruções

Руководство по эксплуатации/دليل المستخدم

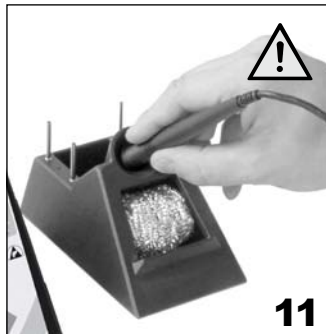
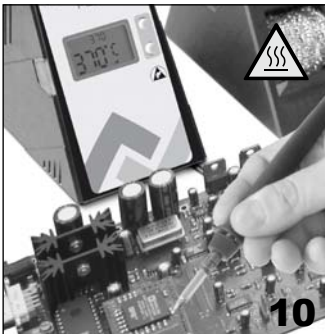
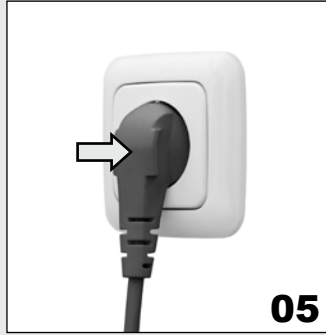
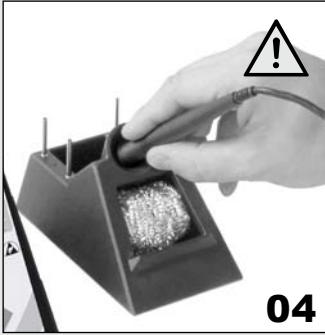
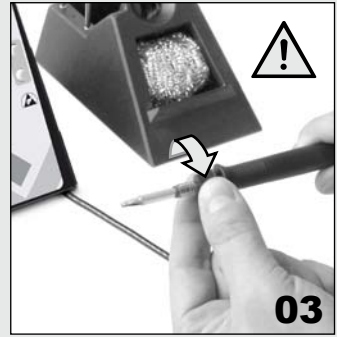
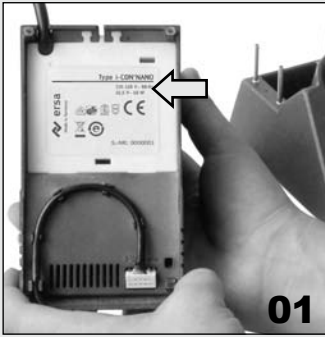
Kullanma kılavuzu/取扱説明書/使用说明书

사용설명서





Deutsch	4	Betriebsanleitung
English	8	User Manual
Français	12	Mode d'emploi
Español	16	Instrucciones de uso
Italiano	20	Libretto d'istruzioni
Português	24	Manual de instruções
Русский	28	Руководство по эксплуатации
العربية	32	دليل المستخدم
Türkçe	36	Kullanma kılavuzu
日本語	40	取扱説明書
中文	44	使用说明书
한국어	48	사용설명서



Inbetriebnahme

- 01** Netzspannung mit dem Typenschild abgleichen.
- 02** Lötstation und Ablageständer an trockenem Ort aufstellen.
- 03** Korrekten Sitz der Lötspitze prüfen.
- 04** LötKolben in den Ablageständer ablegen.
- 05** Netzstecker in die Steckdose stecken.
- 06** Lötstation einschalten.
ACHTUNG! Heiße Lötspitze! Verbrennungsgefahr!
- 07** Lötstation heizt auf den voreingestellten Wert auf.
- 08** Obere Taste drücken um die Temperatur zu erhöhen, untere um sie zu senken.
- 09** Digitalanzeige zeigt Istwert (A) und Voreinstellung (B) an.
- 10** Löten wenn die eingestellte Temperatur erreicht ist.
- 11** LötKolben nur auf Ablageständer ablegen.
- 12** Nach dem Arbeiten oder bei längeren Pausen, Gerät ausschalten und Netzstecker ziehen.

Vielen Dank für den Kauf einer Ersa Lötstation.

Betriebsanleitung und Sicherheitshinweise sorgfältig lesen und zur späteren Verwendung an einem sicheren Ort aufbewahren.

Den Inhalt der Verpackung auf Vollständigkeit prüfen. Mit dem Händler in Verbindung setzen sollte eine Komponente fehlen.

Lieferumfang:

1x Lötstation i-CON nano
1x LötKolben i-Tool nano
1x Lötspitze (montiert)
1x Ablageständer
1x Bedienungsanleitung
1x Sicherheitshinweise

Zeichenerklärung:



Achtung!
Gefahrenstelle



Heiße Oberfläche!
Verbrennungsgefahr

Löten

Die Lötstation ist zum Löten von Weichlot bei verschiedenen Temperaturen konzipiert. Nach dem Einschalten, wird die Lötspitze automatisch auf die zuletzt eingestellte Temperatur aufgeheizt.

Die Lötergebnisse sind vom richtigen Verhältniss von Lötspitze und Anwendung abhängig. Beim Löten von hochmassigen Anwendungen sollten Sie unsere Leistungsstärkeren Lötstationen i-CON1 und i-CON2 verwenden.

Voreinstellung: 360 °C / 680 °F
Einstellbereich: 150 bis 450 °C
300 bis 842 °F

Ersatzteile & Zubehör
Replacement parts &
Accessories

Pièces de rechange
et accessoires

Piezas de repuesto
y accesorios

Parti di ricambio e accessori

Peças sobressalentes
e acessórios

Запчасти и принадлежности

قطع غيار واكسسوارات

Yedek parça ve Aksesuar

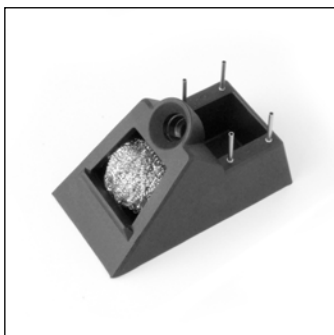
予備部品 および 付属品

备件和配件

보충 부품과 부속품



Ersa i-tool nano
0120CDK



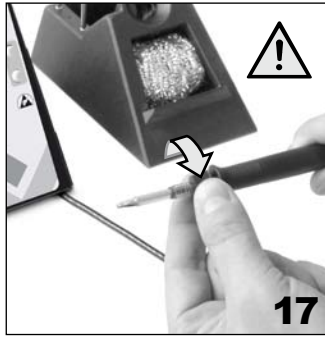
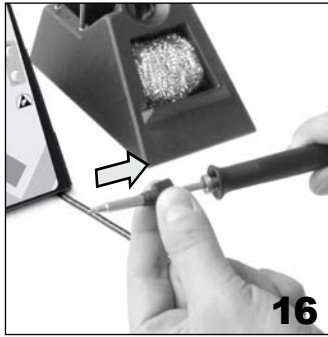
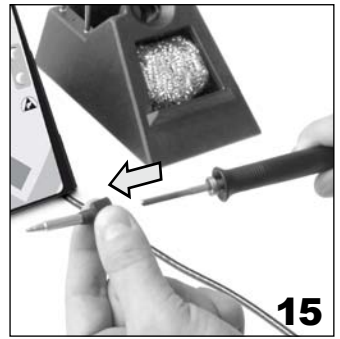
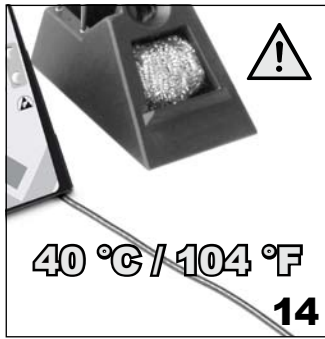
Ersa A50
0A050



Ersa A50 S
0008M



Ersa DTM 100
0DTM100



Stand-by Zeit

Nach einer gewissen Zeit senkt das Gerät die Löttemperatur um Energie zu sparen.

Zum verlassen des Stand-by, Taste drücken oder Lötspitze um ca. 5 °C / 9 °F abkühlen.

Voreinstellung: 5 Min.
Einstellbereich: 0 bis 60 Min.
0 = Aus

- A** *Beiden Tasten längere Zeit drücken um das Stand-by Zeit-Menü aufzurufen.*
- B** *Stand-by Zeit mit den Tasten anpassen (0 = Aus).*
- C** *Fünf Sekunden warten um den Wert zu speichern.*

LötKolben

Bei Bedarf kann der LötKolben gewechselt oder ausgetauscht werden.

Nur LötKolben mit der Bezeichnung Ersa i-tool nano verwenden.

Der Einbau des AustauschKolbens funktioniert analog rückwärts zur beschriebenen Ausbausequenz.

- A** *Gerät auf die Seite drehen.*
- B** *Kabel des LötKolbens aus den Halterungen ziehen.*
- C** *Stecker in Richtung der Bedienfläche abziehen.*

SD-Karte

Die Verwendung einer micro SD Karte erlaubt es per Software weitere Einstellungen vorzunehmen:

- Stand-by Temperatur & Zeit
- Shutdown Zeit
- Verriegelungsfunktion
- Anzeige in °C oder °F
- bis zu 3 Festtemperaturen
- Zuweisbare Energiefunktionen

Weitere Information zur Verwendung der micro SD (HC) Karte entnehmen Sie bitte der Software-Anleitung. Die Software sowie die Anleitung können Sie kostenfrei unter folgendem Link laden:

<http://www.ersa.com/nano>

Fehler-Codes

Im Fehlerfall erscheint im Display ein Fehlercode. Die Nummer über der Kennzeichnung ‚Err‘ gibt aufschluss über den vorliegenden Fehler.

Die Codes 7 und 8 weisen auf Fehler des Heizelements im LötKolben hin:

- Err7 Heizelement einstecken und Taste drücken.
- Err8 Heizelement tauschen

Weitere Informationen finden Sie unter dem folgendem Link:

<http://www.ersa.com/nano>

Technische Daten

Lötstation i-CON nano:

Leistung:

Betriebsspannung:

Temperaturbereich:

Abmessungen L x B x H:

Gewicht:

LötKolben i-tool nano:

Abmessungen:

Gewicht:

Ablageständer:

Abmessungen L x B x H:

Gewicht:

Best-Nr.: 0IC1200A

68 Watt

220 - 240 V ~ 50/60 Hz

110 - 120 V ~ 50/60 Hz

150 - 450 °C

300 - 840 °F

145 mm x 80 mm x 103 mm

1050 g

Best-Nr.: 0120CDK

L x Griff-ø / 175 mm x 12 mm

30 g (ohne Kabel)

Best-Nr.: 0A050

140 mm x 80 mm x 80 mm

200 g

Garantie

Heizkörper und Löt- bzw. Entlötspitzen stellen Verschleißteile dar, welche nicht der Garantie unterliegen. Material- oder fertigungsbedingte Mängel müssen unter Mitteilung der Mängel sowie des Kaufbeleges vor Warenrücksendung, welche bestätigt werden muss, angezeigt und der Warenrücksendung beiliegen.

Ersa hat diese Betriebsanleitung mit großer Sorgfalt erstellt. Es kann jedoch keine Garantie in Bezug auf Inhalt, Vollständigkeit und Qualität der Angaben in dieser Anleitung übernommen werden. Der Inhalt wird gepflegt und den aktuellen Gegebenheiten angepasst.

Alle in dieser Betriebsanleitung veröffentlichten Daten sowie Angaben über Produkte und Verfahren wurden von uns unter Einsatz modernster technischer Hilfsmittel nach bestem Wissen ermittelt. Diese Angaben sind unverbindlich und entheben den Anwender nicht von einer eigenverantwortlichen Prüfung vor dem Einsatz des Gerätes. Wir übernehmen keine Gewähr für Verletzungen von Schutzrechten Dritter für Anwendungen und Verfahrensweisen ohne vorherige ausdrückliche und schriftliche Bestätigung. Technische Änderungen im Sinne einer Produktverbesserung behalten wir uns vor.

Im Rahmen der gesetzlichen Möglichkeiten ist die Haftung für unmittelbare Schäden, Folgeschäden und Drittschäden, die aus dem Erwerb dieses Produktes resultieren, ausgeschlossen.

Alle Rechte vorbehalten. Die vorliegende Betriebsanleitung darf, auch auszugsweise, nicht ohne die schriftliche Genehmigung der Ersa GmbH reproduziert, übertragen oder in eine andere Sprache übersetzt werden.

Entsorgung



Nach der Richtlinie 2002/96/EG des Europäischen Parlaments und des Rates vom 27.01.2003 über Elektro- und Elektronik-Altgeräte.

Produkte, die mit dem Symbol der durchgestrichenen Mülltonne gekennzeichnet sind, dürfen nicht mit unsortiertem Siedlungsabfall entsorgt werden. Die Kommunen haben hierzu Sammelstellen eingerichtet. Bitte informieren Sie sich bei Ihrer Stadt- oder Gemeindeverwaltung über die zur Verfügung stehenden Möglichkeiten der getrennten Sammlung von Altgeräten.

Sie leisten dadurch Ihren Beitrag zur Wiederverwendung oder anderen Formen der Verwendung von Altgeräten zum Schutze unserer Umwelt und der Menschlichen Gesundheit.

Commissioning

- 01** *Adjust mains voltage in accordance with type plate.*
- 02** *Set up soldering station and stand in a dry place.*
- 03** *Check for correct fit of soldering tip.*
- 04** *Place soldering iron into holder stand.*
- 05** *Insert plug into socket.*
- 06** *Switch on soldering station. ATTENTION! Soldering tip is hot! Risk of burning yourself!*

Many thanks for purchasing an Ersa soldering station.

Read user manual and safety instructions carefully and keep in a safe place for future use.

Check contents of package to ensure that no components are missing. Contact dealer if a component is missing.

Scope of delivery:

1x i-CON nano soldering station
1x i-Tool nano soldering iron
1x soldering tip (fitted)
1x holder stand
1x user manual
1x set of safety instructions

Key to symbols:



Attention!
Danger spot



Hot surface!
Risk of burning yourself!

- 07** *Soldering station heats up to the default value.*
- 08** *Press top key to increase temperature, press bottom key to decrease temperature.*
- 09** *Digital display shows actual value (A) and default value (B).*
- 10** *Solder when the set temperature has been reached.*
- 11** *Place soldering iron only onto holder stand.*
- 12** *After work or during prolonged breaks, switch off appliance and remove plug.*

Soldering

The soldering station is designed for tin-lead soldering at various temperatures. After appliance is switched on, the soldering tip is heated up automatically to the most recently set temperature.

The soldering results depend on how suitable the soldering tip is to the job. When soldering large-size jobs, our more powerful i-CON1 and i-CON2 soldering stations should be used.

Default value: 360 °C / 680 °F
Value range: 150 to 450 °C
300 to 842 °F

Changing the soldering tip

Various soldering tips can be used with the i-CON nano soldering station. In this way, the soldering station can be adapted to various areas of operation. See page 48.

More soldering tips are available from the Ersa dealer. Downloadable overview of standard tips:

http://i-tool.de/mediothek/pdf/3ba00172_spitzen.pdf

Downloadable overview of special tips:

http://i-tool.de/mediothek/pdf/3ba00176_spc_itips.pdf

- 13** *Switch off soldering station and allow soldering tip to cool to approx. 40 °C / 104 °F.*
- 14** *Screw soldering tip onto the knurled section of the soldering iron.*
- 15** *Remove soldering tip from soldering iron.*
- 16** *Place desired soldering tip onto soldering iron.*
- 17** *Fit soldering tip with knurled section onto soldering iron and check for correct fit.*
- 18** *Switch on soldering station. ATTENTION! Soldering tip is hot! Risk of burning yourself!*

Temperature calibration

If the set temperature and the actual temperature of the soldering tip do not concur, then the temperature can be calibrated in order to resume work at exact soldering temperatures.

Default value: 0

Value range: -70 to +50 °C
-126 to +90 °F

- 19** *Select reference value for calibration at the soldering station.*
- 20** *Determining actual temperature using a digital temperature-measuring instrument.*
- 21** *Calculating deviation between reference value and actual value.*
- 22** *Press both keys briefly to call up the calibration menu.*
- 23** *Setting temperature using the keys in accordance with the deviation.*
- 24** *Wait five seconds to save the value.*

Standby time

After a certain time, the appliance reduces the soldering temperature to save power.

To quit stand-by, press key or cool the soldering tip by approx. 5 °C / 9 °F.

Default value: 5 Min.
Value range: 0 to 60 Min.
0 = Off

- A** Hold down both keys for a prolonged period to open the standby time menu.
- B** Adjust standby time by pressing the keys (0 = Off).
- C** Wait five seconds to save the value.

Soldering iron

If required, the soldering iron can be changed or exchanged.

Use only soldering irons bearing the description Ersas i-tool nano.

Installation of the exchange iron is by analogy the reverse of the dismantling sequence.

- A** Turn appliance onto its side.
- B** Pull cable of soldering iron out of holders.
- C** Remove plug in the direction of the operating panel.

SD card

Using a micro SD card will permit further settings to be made via software:

- Stand-by temperature & time
- Shutdown time
- Keylock function
- Display in °C or °F
- Up to 3 fixed temperatures
- Power functions can be assigned

For further information on using the micro SD (HC) card, please consult the software manual.

Both software and the manual can be downloaded free by going to the following link:

<http://www.ersa.com/nano>

Error codes

In the event of an error, an error code appears on the display. The number above the label 'Err' provides information about the error present.

Codes 7 and 8 indicate faults in the heating element in the soldering iron:

- Err7 Insert heating element and press key.
- Err8 Change heating element

For further information, go to the following link:

<http://www.ersa.com/nano>

Technical specifications

i-CON nano soldering station:

Power rating:

Operating voltage:

Temperature range:

Dimensions L x W x H:

Weight:

i-tool nano soldering iron:

Dimensions:

Weight:

Holder stand:

Dimensions L x W x H:

Weight:

Order No.: 01C1200A

68 watts

220 - 240 V ~ 50/60 Hz

110 - 120 V ~ 50/60 Hz

150 - 450 °C

300 - 842 °F

145 mm x 80 mm x 103 mm

1050 g

Order No.: 0120CDK

L x handle- \varnothing / 175 mm x 12 mm

30 g (without cable)

Order No.: 0A050

140 mm x 80 mm x 80 mm

200 g

Guarantee

Heating element, and soldering and desoldering tips constitute parts subject to wear that are not covered by the guarantee. Material defects or manufacturing defects must be stated in addition to providing proof of purchase prior to certified return of goods. Statement of defects and proof of purchase must be returned along with the goods.

Ersa has created this manual with the utmost care. However, no guarantee is provided as regards content, completeness and quality of the details contained in this manual. Content is maintained and adapted to prevailing conditions. All data published in this

manual and details on products and methods have been ascertained by using state-of-the-art aids according to the best of our knowledge. These details are not binding and do not relieve the user of personal responsibility to check the appliance prior to use. We accept no responsibility for infringements of third-party patent rights for applications and procedures without prior express and written acknowledgement. We reserve the right to undertake technical improvements for the purposes of product improvement.

As part of legal means, liability for direct damage, consequential damage and third-party

damage resulting from the acquisition of this product is excluded.

All rights reserved. Without written approval of Ersa GmbH, this instruction manual may not, even in extract form, be reproduced, transmitted or translated into another language.

Disposal



Should be done according to Directive 2002/96/EC of the European Parliament and of the

Council dated 27.01.2003 applicable to used electrical and electronic appliances. Products bearing the symbol of a strikethrough refuse bin must not be disposed of along with unsorted domestic refuse. The municipalities have set up collection points for this purpose. Please consult your municipal or local authority concerning facilities available for separate collection of used appliances.

sation of used appliances in the interests of environmental protection and human health.

In this way, you contribute to reuse or other forms of utili-

Mise en service

- 01** Contrôler si la tension du réseau correspond à celle indiquée sur la plaquette signalétique.
- 02** Placer le poste de soudure et le support à l'abri de l'humidité.
- 03** Vérifier si la pointe à souder est correctement fixée.
- 04** Déposer le fer à souder dans son support.
- 05** Brancher la fiche du cordon d'alimentation sur la prise de courant.
- 06** Brancher le poste de soudure.
ATTENTION ! La pointe à souder chauffe ! Risque de brûlures !

Merci d'avoir porté votre choix sur un poste de soudure Ersa.

Veillez lire complètement ce mode d'emploi et les consignes de sécurité et conserver les à un endroit sûr pour une utilisation ultérieure.

Veillez contrôler la présence de tous les composants dans l'emballage. Veuillez contacter votre fournisseur si vous constatez qu'un composant manque.

L'emballage comprend :

- 1 Poste de soudure i-CON nano
- 1 Fer à souder i-Tool nano
- 1 Pointe à souder (montée)
- 1 Support
- 1 Mode d'emploi
- 1 Consignes de sécurité

Explication des symboles



Attention !
Point de danger



Surface chaude !
Risque de brûlures !

Utilisation

- 07** Le poste de soudure atteint la température de consigne programmée.
- 08** Appuyer sur la touche supérieure pour augmenter la température, sur la touche inférieure, pour la réduire.
- 09** L'écran numérique affiche la température réelle (A) et la température de consigne (B).
- 10** Souder lorsque la température réglée est atteinte.
- 11** Déposer le fer à souder uniquement dans son support.
- 12** Après le travail ou lors de pauses prolongées, éteindre l'appareil et débrancher la fiche du cordon d'alimentation de la prise de courant.

Le poste de soudure est conçu pour le brasage tendre à différentes températures.

Après la mise en marche, la pointe à chauffer est automatiquement chauffée jusqu'à ce que la dernière température programmée soit atteinte.

Les résultats dépendent du choix adapté de la pointe à souder en fonction de l'application. Pour des applications plus complexes, nous préconisons l'utilisation de nos postes de soudure i-CON1 et i-CON2 plus performants.

Température de consigne : 360 °C / 680 °F
Plage de températures : 150 à 450 °C
300 à 842 °F

Changement de pointe à souder

Différentes pointes à souder peuvent être utilisées avec le poste de soudure i-CON nano. Ce qui permet d'adapter le poste de soudure à différents domaines d'utilisation. Voir page 48.

Vous trouverez d'autres pointes à souder auprès de votre fournisseur Ersa.

Vous pouvez télécharger un aperçu des pointes standard à l'adresse suivante :

http://i-tool.de/mediothek/pdf/3ba00172_spitzen.pdf

Vous pouvez télécharger un aperçu des pointes spéciales à l'adresse suivante :

http://i-tool.de/mediothek/pdf/3ba00172_spitzen.pdf

13 *Éteindre le poste de soudure et laisser refroidir la pointe à souder à 40 °C / 104 °F env.*

14 *Dévisser la pointe à souder par la fixation du fer à souder.*

15 *Retirer la pointe à souder du fer à souder.*

16 *Monter la pointe à souder souhaitée sur le fer à souder.*

17 *Visser la pointe sur la fixation du fer à souder et vérifier qu'elle est correctement fixée.*

18 *Brancher le poste de soudure. ATTENTION ! La pointe à souder chauffe ! Risque de brûlures !*

Calibrage de la température

En cas de différence entre la température de consigne et la température réelle de la pointe à souder, vous pouvez calibrer la température de manière à obtenir des températures précises pour différentes tâches de soudure.

Température de consigne : 0
Plage de températures : -70 à +50 °C
-126 à +90 °F

19 *Régler la température de consigne de calibrage sur le poste de soudure.*

20 *Mesurer la température réelle au moyen d'un thermomètre numérique.*

21 *Calculer entre la valeur de consigne et la valeur réelle.*

22 *Appuyer brièvement sur les deux touches pour ouvrir le menu de calibrage.*

23 *Selon l'écart, augmenter ou réduire la température avec la touche correspondante.*

24 *Patience cinq secondes pour que la valeur puisse être enregistrée.*

Attente temporisée Fer à souder

Au bout d'un certain temps, le poste passe automatiquement à la température d'attente, épargnant ainsi de l'énergie.

Pour quitter la fonction attente, appuyer sur n'importe quelle touche ou laisser refroidir la pointe à souder de 5 °C / 9 °F env.

Temps de consigne : 5 min.
Plage de réglage : 0 à 60 min.
0 = Arrêt

- A** Pour ouvrir le menu de programmation du temps d'attente, appuyer longuement sur les deux touches.
- B** Modifier le temps d'attente à l'aide des touches (0 = Arrêt).
- C** Patienter cinq secondes pour que la valeur puisse être enregistrée.

Codes d'erreur

En cas d'erreur, un code d'erreur s'affiche à l'écran. Le chiffre au-dessus de 'Err' donne des renseignements sur la nature de l'erreur en cours.

Les codes 7 et 8 signalent un défaut sur l'élément chauffant du fer à souder :

- Err7 Fixer l'élément chauffant et appuyer sur la touche.
- Err8 Remplacer l'élément chauffant.

Pour obtenir des informations supplémentaires, cliquez sur le lien suivant :

<http://www.ersa.com/nano>

Fer à souder

Le fer à souder peut être remplacé ou échangé, au besoin.

Utiliser uniquement des fers à souder avec la description Ersa i-tool nano.

Le montage du fer à souder de remplacement s'effectue dans l'ordre inverse des opérations de démontage décrites.

- A** Tourner l'appareil sur le côté.
- B** Retirer le cordon de connexion du fer à souder des supports.
- C** Débrancher la fiche dans le sens de la surface de manipulation.

Caractéristiques techniques

Poste de soudure

i-CON nano :

Puissance :

Tension d'alimentation :

Plage de températures :

Dimensions (L x H x P) :

Poids :

Fer à souder i-tool nano :

Dimensions :

Poids :

Support :

Dimensions (L x H x P) :

Poids :

Carte SD

Une microcarte SD permet de programmer des fonctions supplémentaires par logiciels :

- Température & temps d'attente
- Temps d'arrêt automatique
- Fonction de verrouillage
- Affichages en °C ou °F
- jusqu'à 3 températures fixes
- Fonctions d'épargne d'énergie programmables

Pour des informations supplémentaires sur l'utilisation de la microcarte SD (HC), veuillez vous reporter à la notice du logiciel.

Pour télécharger gratuitement le logiciel et la notice, cliquez sur le lien suivant :

<http://www.ersa.com/nano>

N° d'article : 01C1200A

68 W

220 - 240 V ~ 50/60 Hz

110 - 120 V ~ 50/60 Hz

150 - 450 °C

300 - 842 °F

145 mm x 80 mm x 103 mm

1 050 g

N° d'article : 0120CDK

L x ø manche / 175 mm x 12 mm

30 g (sans cordon)

N° d'article : 0A050

140 mm x 80 mm x 80 mm

200 g

Garantie

Les éléments chauffants et les fers à souder ou à dessouder sont des composants soumis à l'usure et ne font pas l'objet de la garantie. Les vices de matière ou de fabrication doivent être constatés ; ce constat, ensemble avec la preuve d'acquisition, doit accompagner le renvoi du produit qui, à son tour, doit être confirmé.

Ersa a pris grand soin lors de la composition de ce mode d'emploi. Cependant, nous ne donnons aucune garantie quant au contenu, à la complétude ou à la qualité des informations données dans ce mode d'emploi. Le contenu sera mis à jour et adapté aux circonstances actuelles.

Toutes les données publiées dans ce mode d'emploi, ainsi que les informations à propos des produits et des procédés, ont été obtenues en utilisant les moyens techniques les plus modernes selon nos meilleures connaissances. Ces informations ne sont pas contractuelles et n'exonèrent pas l'utilisateur de sa propre responsabilité de contrôler l'appareil avant l'utilisation. Nous ne donnons aucune garantie quant à d'éventuelles violations de droits d'auteur de tiers sur les applications et procédés, sans confirmation expresse écrite préalable. Nous nous réservons le droit d'apporter des modifications en vue d'améliorer le produit.

Dans les limites autorisées par la législation en vigueur, nous déclinons toute responsabilité pour des dommages directs ou incidents à tiers, consécutifs à l'acquisition de ce produit.

Tous droits réservés. Le présent mode d'emploi ne peut être, entièrement ni partiellement, reproduit, transmis ni traduit en d'autres langues, sans l'autorisation écrite de Ersa GmbH.

Élimination



Conformément à la directive 2002/96/CE du Parlement européen et du Conseil du 27.01.2003 relative aux déchets d'équipements électriques et électroniques.

Le sigle de la poubelle barrée signifie que les produits ne doivent pas être déposés dans les poubelles avec les autres ordures ménagères. Les communes ont aménagé des points de collecte à cet effet. Veuillez vous renseigner auprès de votre administration communale ou régionale sur les possibilités de tri sélectif d'appareils hors d'usage.

Vous contribuerez ainsi au recyclage ou à d'autres formes de valorisation d'appareils en fin de cycle de vie, en vue de la protection de la santé publique et du respect de l'environnement.

Puesta en servicio

- 01** Comparar la tensión de red con la etiqueta de tipo.
- 02** Colocar la estación de soldadura y el soporte en un lugar seco.
- 03** Comprobar que la punta de soldadura esté bien asentada.
- 04** Depositar el pistón de soldadura en el soporte.
- 05** Enchufar en la toma de corriente.
- 06** Encender la estación de soldadura.
¡ATENCIÓN! ¡La punta de soldadura quema! ¡Peligro de quemaduras!

Gracias por comprar una estación de soldadura Ersa.

Lea atentamente las instrucciones de uso y las indicaciones de seguridad, y guárdelas en un lugar seguro para su posterior consulta.

Compruebe que el contenido del paquete esté completo. Si faltara algún componente, póngase en contacto con el distribuidor.

Alcance del suministro:

- 1x estación de soldadura i-CON nano
- 1x pistón de soldadura i-Tool nano
- 1x punta de soldadura (montada)
- 1x soporte
- 1x instrucciones de uso
- 1x indicaciones de seguridad

Explicación de los pictogramas:



¡Atención!
Punto peligroso



¡Superficies calientes!
Peligro de quemaduras

- 07** La estación de soldadura se calienta hasta el valor prefijado
- 08** Pulsar el botón superior para aumentar la temperatura y el botón inferior para disminuirla.
- 09** La indicación digital visualiza el valor real (A) y el preajuste (B).
- 10** Soldar cuando se alcance la temperatura ajustada.
- 11** El pistón de soldadura sólo se debe dejar sobre el soporte.
- 12** Después de trabajar o en caso de pausas largas, apagar y desenchufar el aparato.

La estación de soldadura está diseñada para soldar soldadura blanda a distintas temperaturas. Tras su conexión, la punta de soldadura se calienta automáticamente hasta la última temperatura fijada.

Los resultados de la soldadura dependen de la buena condición de la punta de soldadura y su utilización. Para soldar grandes masas, debe utilizar nuestras potentes estaciones de soldadura i-CON1 y i-CON2.

Preajuste: 360 °C / 680 °F
Margen de ajuste: de 150 a 450 °C
de 300 a 842 °F

Cambio de la punta de soldadura

Con la estación de soldadura i-CON nano se pueden utilizar distintas puntas de soldadura. De este modo la estación de soldadura se puede ajustar a distintas áreas de uso. Véase la página 48.

El distribuidor Ersa pone a su disposición más puntas de soldadura.
Resumen descargable de las puntas estándar:

http://i-tool.de/mediothek/pdf/3ba00172_spitzen.pdf

Resumen descargable de las puntas especiales:

http://i-tool.de/mediothek/pdf/3ba00176_spc_itips.pdf

- 13** Apagar la estación de soldadura y dejar enfriar la punta de soldadura hasta 40 °C / 104 °F.
- 14** Desenroscar la punta de soldadura del pistón de soldadura.
- 15** Sacar la punta de soldadura del pistón de soldadura.
- 16** Colocar la punta de soldadura deseada en el pistón de soldadura.
- 17** Fijar la punta de soldadura en el pistón de soldadura y comprobar que esté bien asentada.
- 18** Encender la estación de soldadura. ¡ATENCIÓN! ¡La punta de soldadura quema! ¡Peligro de quemaduras!

Calibrar la temperatura

Si la temperatura ajustada y la temperatura real de la punta de soldadura no es la misma, se puede calibrar la temperatura para volver a trabajar con temperaturas de soldadura exactas.

Preajuste: 0
Margen
de ajuste: de -70 a +50 °C
de -126 a +90 °F

- 19** Ajustar el valor nominal para la calibración en la estación de soldadura.
- 20** Determinar la temperatura real con un dispositivo digital de medición de temperatura.
- 21** Calcular la diferencia entre el valor nominal y el real.
- 22** Pulsar brevemente ambos botones para llamar el menú Calibrar.
- 23** Ajustar la temperatura con los botones según la diferencia.
- 24** Esperar cinco segundos para grabar el valor.

Tiempo en stand-by Pistón de soldadura Tarjeta SD

Después de un tiempo, el aparato disminuye la temperatura de soldadura para ahorrar energía.

Para salir del modo stand-by, pulsar el botón o dejar enfriar la punta de soldadura hasta aproximadamente 5 °C / 9 °F.

Preajuste: 5 min.
Margen
de ajuste: de 0 a 60 min.
0 = Desactivado

- A** Pulsar prolongadamente ambos botones para llamar el menú Tiempo en stand-by.
- B** Ajustar el tiempo en Stand-by con el botón (0 = Desactivado).
- C** Esperar cinco segundos para grabar el valor.

El pistón de soldadura se puede cambiar o alternar si se desea.

Sólo se deben utilizar pistones de soldadura con la denominación Erska i-tool nano.

El montaje del pistón de recambio funciona igual pero a la inversa de la secuencia de desmontaje descrita.

- A** Girar el dispositivo.
- B** Sacar el cable del pistón de soldadura de los soportes.
- C** Desenchufar en dirección a la superficie operativa.

La utilización de una tarjeta micro SD permite efectuar más ajustes mediante software:

- Tiempo y temperatura en stand-by
- Tiempo de apagado
- Función de bloqueo
- Visualización en °C o °F
- hasta 3 temperaturas fijas
- Funciones de energía asignables

Para obtener más información sobre el uso de la tarjeta micro SD (HC) diríjase a las instrucciones de software.

El software y las instrucciones puede descargarlos gratuitamente en el siguiente enlace:

<http://www.ersa.com/nano>

Códigos de error Datos técnicos

En caso de error aparece un código de error en la pantalla. El número en la denominación, Err' es la clave del tipo de error.

Los códigos 7 y 8 indican un error del elemento calefactor en el pistón de soldadura:

- Err7 Enchufar el elemento calefactor y pulsar la tecla.
- Err8 Cambiar el elemento calefactor

Encontrará más información en el siguiente enlace:

<http://www.ersa.com/nano>

Estación de soldadura i-CON nano:

Potencia:
Tensión de servicio:

Rango de temperatura:

Dimensiones L x An x Al:
Peso:

Pistón de soldadura i-tool nano:

Dimensiones:
Peso:

Soporte:

Dimensiones L x An x Al:
Peso:

Nº pedido: 01C1200A
68 Watt

220 - 240 V ~ 50/60 Hz
110 - 120 V ~ 50/60 Hz
150 - 450 °C
300 - 842 °F

145 mm x 80 mm x 103 mm
1050 g

Nº pedido: 0120CDK

L x asa-Ø / 175 mm x 12 mm
30 g (sin cable)

Nº pedido: 0A050

140 mm x 80 mm x 80 mm
200 g

Garantía

Los cuerpos calefactores y puntas de soldadura o desoldadura presentan piezas gastadas que la garantía no cubre. Los defectos de material o fabricación se deben indicar con la comunicación del defecto y del recibo de compra antes del envío de la mercancía a devolver, que se debe certificar, y adjuntar en el envío de devolución de la mercancía.

Ersa ha elaborado estas instrucciones de uso con gran esmero. Sin embargo no se puede asumir ninguna garantía en relación con el contenido, la integridad y la calidad de los datos de estas instrucciones. El contenido se actualiza y se ajusta a las

circunstancias actuales. Todos los datos publicados en estas instrucciones de uso así como la información sobre productos y procedimientos lo hemos dispuesto a conciencia utilizando los recursos técnicos más modernos. Esta información no es vinculante y no exime al usuario de una comprobación bajo su propia responsabilidad antes de usar el aparato. No asumimos ninguna responsabilidad sobre los daños de derechos de protección a terceros por las utilizaciones y métodos sin la previa aprobación expresa y por escrito. Queda reservado el derecho a realizar modificaciones técnicas para mejorar el producto.

En el marco de las posibilidades legales queda excluida la responsabilidad por daños directos e indirectos y daños a terceros que resulten de la adquisición de este producto.

Todos los derechos reservados. Las presentes instrucciones de uso, aun compendiosamente, no se pueden reproducir, transferir o traducir a otro idioma sin la autorización por escrito de Ersa GmbH.

Eliminación



Cumple la directiva 2002/96/EG del Parlamento Europeo y el Consejo del 27/01/2003 sobre aparatos viejos eléctricos y electrónicos.

Los productos marcados con el símbolo del cubo de basura tachado no se pueden desechar con los residuos urbanos sin separar. Los municipios ponen a disposición puntos de recogida especiales. Infórmese en el ayuntamiento o la administración competente sobre las posibilidades disponibles para la recogida separada de aparatos viejos.

Con ello contribuirá al reciclaje u otros modos de utilización de aparatos viejos para preservar nuestro medio ambiente y la salud humana.

Messa in funzione

- 01** Confrontare la tensione della rete con quella riportata sull'etichetta.
- 02** Posizionare la stazione di saldatura e il supporto in un luogo asciutto.
- 03** Controllare che le punte saldanti siano posizionate correttamente nella loro sede.
- 04** Collocare lo stilo saldante nel supporto.
- 05** Inserire la spina nella presa di corrente.
- 06** Accendere la stazione di saldatura.
ATTENZIONE! Punte saldanti calde! Pericolo di ustioni!

Vi ringraziamo per aver acquistato una stazione di saldatura Erska.

Leggete attentamente il libretto d'istruzioni e le indicazioni per la sicurezza in esso contenute e conservatelo in un luogo sicuro per poterlo consultare in seguito.

Controllate che il contenuto della confezione sia completo. Nel caso mancassero dei componenti rivolgetevi al vostro rivenditore.

Entità di fornitura:

- 1 Stazione di saldatura i-CON nano
- 1 Stilo saldante i-Tool nano
- 1 Punta saldante (montata)
- 1 Supporto
- 1 Libretto di istruzioni
- 1 Elenco norme di sicurezza

Spiegazione dei simboli:



Attenzione!
Punto pericoloso



Superficie calda!
Pericolo di ustioni

Saldatura

- 07** La stazione di saldatura si riscalda al valore preimpostato.
- 08** Premere il tasto superiore per aumentare la temperatura, quello inferiore per abbassarla.
- 09** Il display digitale riporta il valore effettivo (A) e il valore preimpostato (B).
- 10** Eseguire la saldatura quando viene raggiunta la temperatura impostata.
- 11** Collocare lo stilo saldante solo sul supporto.
- 12** Al termine del lavoro o in caso di pause prolungate, spegnere l'apparecchio ed estrarre la spina dalla presa.

La stazione di saldatura è destinata all'esecuzione di saldature con lega brasante dolce a diverse temperature. Dopo l'accensione la punta saldante viene riscaldata automaticamente all'ultima temperatura impostata.

I risultati di saldatura dipendono dal giusto rapporto tra punta saldante ed applicazione. Per la saldatura su superfici più ampie si dovrebbero utilizzare le nostre stazioni di saldatura i-CON1 e i-CON2 con potenze più elevate.

Preimpostazione: 360 °C / 680 °F
Campo di impostazione: 150 ... 450°C
300 ... 842 °F

Sostituzione della punta saldante

Con la stazione i-CON nano è possibile utilizzare diverse punte saldanti. In questo modo la stazione è adatta a diversi campi di impiego. Vedere a pagina 48.

Altre punte saldanti sono disponibili presso il rivenditore Ersä.

Una panoramica delle punte standard può essere scaricata sotto:

http://i-tool.de/mediothek/pdf/3ba00172_punte.pdf

Una panoramica delle punte speciali può essere scaricata sotto:

http://i-tool.de/mediothek/pdf/3ba00176_spc_itips.pdf

- 13** *Spegnere la stazione di saldatura e far raffreddare la punta a ca. 40 °C / 104 °F.*
- 14** *Avvitare la punta saldante alla rotella zigrinata dello stilo.*
- 15** *Rimuovere la punta saldante dallo stilo.*
- 16** *Collocare la punta saldante desiderata sullo stilo.*
- 17** *Applicare la punta saldante con la rotella zigrinata sullo stilo e controllare che sia perfettamente in sede.*
- 18** *Accendere la stazione di saldatura. ATTENZIONE! Punta saldanti calde! Pericolo di ustioni!*

Regolazione della temperatura

Se la temperatura impostata e la temperatura effettiva della punta saldante non coincidono, è possibile regolare la temperatura al fine di lavorare nuovamente con temperature di saldatura esatte.

Preimpostazione: 0

Campo di

impostazione: -70 ... +50 °C
 -126 ... +90 °F

- 19** *Impostare il valore prescritto per la regolazione sulla stazione di saldatura.*
- 20** *Ricerca la temperatura effettiva con un misuratore di temperatura digitale.*
- 21** *Calcolare la divergenza tra valore effettivo e valore prescritto.*
- 22** *Premere brevemente entrambi i tasti per aprire il menu di regolazione.*
- 23** *Impostare la temperatura con i tasti in funzione della divergenza.*
- 24** *Attendere cinque secondi per salvare il valore.*

Tempo di standby

Dopo un certo tempo l'apparecchio abbassa la temperatura di saldatura per risparmiare energia.

Per uscire dalla modalità di standby, premere il tasto o lasciar raffreddare di circa 5°C / 9 °F la punta saldante.

Preimpostazione: 5 min.

Campo di

impostazione: 0 ... 60 min.

0 = Off

- A** Premere a lungo entrambi i tasti per aprire il menu di standby.
- B** Adeguare il tempo di standby con i tasti (0 = Off).
- C** Attendere cinque secondi per salvare il valore.

Codici di errore

In caso di guasto sul display viene visualizzato un codice di errore. Il numero sopra il simbolo "Err" fornisce indicazioni sul tipo di guasto verificatosi.

I codici 7 e 8 indicano guasti dell'elemento riscaldante nello stilo saldante:

- Err7 Inserire l'elemento riscaldante e premere il tasto.
- Err8 Sostituire l'elemento riscaldante

Ulteriori informazioni sono disponibili al seguente link:

<http://www.ersa.com/nano>

Stilo saldante

Se necessario, è possibile cambiare o sostituire lo stilo saldante.

Utilizzare solo stilo contrassegnati Erska i-tool nano.

Il montaggio del nuovo stilo deve essere eseguito allo stesso modo dello smontaggio, ma in sequenza inversa.

- A** Girare su di un lato l'apparecchio.
- B** Estrarre il cavo dello stilo saldante dai sostegni.
- C** Estrarre la spina in direzione del pannello di controllo.

Dati tecnici

Stazione di saldatura i-CON nano:

Potenza:

Tensione d'esercizio:

Intervallo temperatura:

Dimensioni Lu x La x A:

Peso:

Stilo saldante i-tool nano:

Dimensioni:

Peso:

Supporto:

Dimensioni Lu x La x A:

Peso:

Scheda SD

L'utilizzo di una scheda micro SD consente di eseguire ulteriori impostazioni mediante software:

- Temperatura e tempo di standby
- Tempo di spegnimento
- Funzione di bloccaggio
- Visualizzazione in °C o °F
- fino a 3 temperature fisse
- Funzioni di energia attribuibili

Per ulteriori informazioni sull'utilizzo della scheda micro SD (HC) consultare le istruzioni per l'utilizzo del software. Il software e le relative istruzioni possono essere scaricati gratuitamente dal seguente link:

<http://www.ersa.com/nano>

Codice d'ordinazione:

01C1200A

68 Watt

220 - 240 V ~ 50/60 Hz

110 - 120 V ~ 50/60 Hz

150 ... 450 °C

300 ... 842 °F

145 mm x 80 mm x 103 mm

1050 g

Codice d'ordinazione:

0120CDK

Lu x ø manico / 175 mm x 12 mm

30 g (senza cavo)

Codice d'ordinazione: **0A050**

140 mm x 80 mm x 80 mm

200 g

Garanzia

Il corpo riscaldante e le punte saldanti o dissaldanti sono parti soggette ad usura che non rientrano nella garanzia. Difetti legati al materiale o alla produzione devono essere indicati nella relativa comunicazione che deve essere accompagnata dal documento comprovante l'acquisto completo di timbro di conferma da parte del rivenditore ed allegata alla spedizione dell'apparecchio difettoso.

Ersa ha redatto con grande cura il libretto di istruzioni qui allegato. Non è tuttavia possibile fornire alcuna garanzia circa il contenuto, la completezza e la qualità delle indicazioni contenute nel presente libretto.

Il contenuto viene controllato regolarmente ed aggiornato in funzione delle modifiche tecniche apportate.

Tutti i dati pubblicati in questo libretto di istruzioni nonché le indicazioni relative ai prodotti e ai processi sono stati ricercati in piena coscienza con l'ausilio dei mezzi tecnici più moderni. Queste indicazioni non sono vincolanti e non sollevano l'utente dall'eseguire un controllo responsabile dell'apparecchio prima dell'utilizzo. Non assumiamo alcuna garanzia relativa alla violazione di diritti di tutela di terzi per applicazioni e procedimenti, salvo in caso di conferma esplicita inviata per iscritto in precedenza. Ci riserviamo il diritto di

modifiche tecniche apportate al fine di migliorare il prodotto.

Nell'ambito delle possibilità previste dalla legge è esclusa la responsabilità per danni diretti, derivanti e inflitti a terzi legati all'acquisto di questo prodotto.

Tutti i diritti restano immutati. Il presente libretto di istruzioni non può essere riprodotto, trasmesso o tradotto in altre lingue, completamente o parzialmente, salvo autorizzazione scritta da parte della Ersa GmbH.

Smaltimento



In conformità alla direttiva 2002/96/CE del Parlamento e del Consiglio Europeo del

27.01.2003 sui rifiuti di apparecchiature elettriche ed elettroniche.

I prodotti contrassegnati con un bidone della spazzatura barrato non devono essere smaltiti come normali rifiuti domestici. I comuni hanno organizzato centri di raccolta per tali rifiuti. Vogliate informarvi presso la vostra Amministrazione comunale per conoscere le possibilità di raccolta separata di rifiuti elettrici ed elettronici disponibili.

Contribuirete così al riciclaggio di tali rifiuti o ad altre forme di utilizzo di tali apparecchiature tutelando l'ambiente e la salute pubblica.

Colocação em funcionamento

- 01** Compare a tensão de alimentação com a placa de características.
- 02** Guarde o aparelho de soldar e o respectivo suporte num local seco.
- 03** Verifique o correcto assentamento da ponta de soldar.
- 04** Pouse o ferro de soldar no respectivo suporte.
- 05** Ligue a ficha de alimentação à tomada.
- 06** Ligue o aparelho de soldar.
ATENÇÃO! Ponta de soldar quente! Risco de queimaduras!

Obrigado por ter adquirido um aparelho de soldar Ersa.

Leia atentamente o manual de instruções e as recomendações de segurança e conserve-os num local seguro para futuras consultas.

Verifique se o conteúdo da embalagem está completo. Se faltarem componentes, entre em contacto com o vendedor.

Equipamento fornecido:

1x aparelho de soldar i-CON nano
1x ferro de soldar i-Tool nano
1x ponta de soldar (montada)
1x suporte
1x manual de instruções
1x recomendações de segurança

Explicação dos símbolos:



Atenção!
Local perigoso



Superfície quente!
Risco de queimaduras

Soldar

- 07** O aparelho de soldar aquece até atingir o valor predefinido.
- 08** Prima o botão superior para aumentar a temperatura e o inferior para baixar a temperatura.
- 09** O indicador digital mostra o valor real (A) e o valor predefinido (B).
- 10** Comece a soldar quando for atingida a temperatura regulada.
- 11** O ferro de soldar deve ser pousado apenas no respectivo suporte.
- 12** Após os trabalhos ou durante intervalos prolongados, desligue o interruptor e a ficha do aparelho.

O aparelho de soldar foi concebido para trabalhos de brasagem a diferentes temperaturas. Uma vez ligada, a ponta de soldar aquece automaticamente até atingir a última temperatura regulada.

O resultado final depende da relação correcta entre a ponta de soldar e o tipo de utilização. Para aplicações de maior densidade, deverá utilizar os nossos aparelhos de soldar mais potentes i-CON1 e i-CON2.

Predefinição: 360 °C / 680 °F
Gama de regulação: 150 a 450 °C
300 a 842 °F

Substituir a ponta de soldar

O aparelho de soldar i-CON nano pode ser utilizado com diferentes pontas de soldar. Assim poderá adaptar o aparelho de soldar a vários tipos de aplicação. Veja a página 48.

Poderá adquirir pontas de soldar junto de qualquer distribuidor Ersa.

Vista geral descarregável das pontas de soldar standard:

http://i-tool.de/mediothek/pdf/3ba00172_spitzen.pdf

Vista geral descarregável das pontas de soldar especiais:

http://i-tool.de/mediothek/pdf/3ba00176_spc_itips.pdf

- 13** *Desligue o aparelho de soldar e deixe a ponta de soldar arrefecer até cerca de 40 °C/104 °F.*
- 14** *Desparafuse a ponta de soldar do rebordo do ferro de soldar.*
- 15** *Retire a ponta de soldar do ferro de soldar.*
- 16** *Coloque a ponta de soldar pretendida no ferro de soldar.*
- 17** *Alinhe a ponta de soldar com o rebordo do ferro de soldar e verifique o correcto assentamento.*
- 18** *Ligue o aparelho de soldar. ATENÇÃO! Ponta de soldar quente! Risco de queimaduras!*

Calibrar a temperatura

Se a temperatura regulada e a temperatura real da ponta de soldar não coincidirem, é possível calibrar a temperatura para voltar a trabalhar com temperaturas de solda precisas.

Predefinição: 0

Gama de

regulação: -70 a +50 °C
-126 a +90 °F

- 19** *Regular o valor nominal de calibragem.*
- 20** *Meça a temperatura real com um instrumento digital de medição da temperatura.*
- 21** *Calcule o desvio entre os valores nominal e real.*
- 22** *Prima ambos os botões durante breves instantes para abrir o menu de calibragem.*
- 23** *Utilizando os botões, regule a temperatura em função do desvio calculado.*
- 24** *Aguarde cinco segundos para memorizar o valor.*

Tempo de stand-by Ferro de soldar

Ao fim de um determinado tempo, o aparelho baixa a temperatura de solda para economizar energia.

Para sair deste estado de stand-by, prima o botão ou deixe a ponta de soldar arrefecer cerca de 5 °C / 9 °F.

Predefinição: 5 min.

Gama de regulação: 0 a 60 min.
0 = desligado

- A** Mantenha ambos os botões premidos até abrir o menu do tempo de stand-by.
- B** Utilize os botões para ajustar o tempo de stand-by (0 = desligado).
- C** Aguarde cinco segundos para memorizar o valor.

Se necessário, pode trocar ou substituir o ferro de soldar.

Utilize apenas ferros de soldar com a designação Ersa i-tool nano.

A colocação do ferro de substituição é efectuada pela sequência inversa à sequência de desmontagem atrás descrita.

- A** Rode o aparelho para o lado.
- B** Puxe o cabo do ferro de soldar dos respectivos suportes.
- C** Puxe a ficha no sentido da superfície de comando.

Cartão SD

A utilização de um cartão Micro SD permite efectuar outras regulações através do software:

- Temperatura e tempo em stand-by
- Tempo de inactividade
- Função de bloqueio
- Indicação em °C ou °F
- até 3 temperaturas fixas
- Correspondência com funções de energia

Para mais informações sobre a utilização do cartão Micro SD (HC), consulte o manual do software. Poderá descarregar gratuitamente o software e o respectivo manual em:

<http://www.ersa.com/nano>

Códigos de avaria Dados técnicos

Em caso de avaria, é indicado um código no visor. O número sobre a identificação "Err" remete para o tipo de avaria.

Os códigos 7 e 8 indicam uma avaria do elemento de aquecimento do ferro de soldar:

- Err7 Ligar o elemento de aquecimento e premir o botão.
- Err8 Substituir o elemento de aquecimento.

Para mais informações, visite o seguinte endereço:

<http://www.ersa.com/nano>

Aparelho de soldar i-CON nano: Ref. para encomenda: 01C1200A

Potência: 68 Watts
Tensão de funcionamento: 220 - 240 V ~ 50/60 Hz
110 - 120 V ~ 50/60 Hz
Gama de temperatura: 150 - 450 °C
300 - 842 °F
Dimensões C x L x A: 145 mm x 80 mm x 103 mm
Peso: 1050 g

Ferro de soldar i-tool nano: Ref. para encomenda: 0120CDK

Dimensões: C x diâmetro da pega /
175 mm x 12 mm
Peso: 30 g (sem cabo)

Suporte: Ref. para encomenda: 0A050
Dimensões C x L x A: 140 mm x 80 mm x 80 mm
Peso: 200 g

Garantia

Os elementos de aquecimento e as pontas de soldar e/ou de brasagem possuem elementos de desgaste que não são cobertos pela garantia. Antes de devolver o aparelho devido a defeitos de fabrico ou de material, deve comunicar a avaria, aguardar a confirmação e só depois entregar o aparelho juntamente com o talão de compra.

A Erska elaborou o presente manual com extrema diligência. No entanto, a garantia não cobre qualquer tipo de reclamação relacionado com o conteúdo, a integridade e a qualidade das informações nele contidas. O conteúdo é actualizado e adaptado às circunstâncias actuais.

Todos os dados e informações sobre produtos e processos constantes deste manual são transmitidos de boa fé com base nos meios auxiliares técnicos mais modernos. Tais informações estão sujeitas a alterações e não isentam o utilizador de uma verificação pessoal do aparelho antes da sua utilização. Não assumimos qualquer responsabilidade por violações de direitos de propriedade intelectual relacionadas com tipos de utilização e procedimentos sem autorização expressa por escrito. Reservamo-nos o direito de introduzir alterações técnicas no âmbito da política de melhoramento contínuo dos nossos produtos.

Em conformidade com as disposições legais, excluimos qualquer tipo de responsabilidade por danos indirectos, danos consequenciais e danos em terceiros decorrentes da aquisição deste produto.

Todos os direitos reservados. É proibida a reprodução, divulgação ou tradução, total ou parcial, do presente manual de instruções sem autorização escrita da Erska GmbH.

Eliminação



Em conformidade com a Directiva 2002/96/CE do Parlamento Europeu e do Conselho, de 27 de Janeiro de 2003, relativa aos resíduos de equipamentos eléctricos e electrónicos. Os produtos que apresentem o símbolo de um contentor de lixo com uma cruz não podem ser eliminados em conjunto com resíduos municipais não triados. Os municípios dispõem de pontos de recolha adequados. Informe-se junto das autoridades municipais competentes sobre os locais disponíveis para a recolha selectiva de aparelhos usados.

Deste modo, contribuirá para a reutilização ou transformação dos aparelhos usados, protegendo o meio ambiente e a saúde pública.

Подготовка к работе

- 01** Сетевое напряжение должно соответствовать напряжению в заводской табличке.
- 02** Установить паяльную станцию и подставку под паяльник в сухом месте.
- 03** Убедиться в правильности расположения жала паяльника.
- 04** Положить паяльник на подставку.
- 05** Вставить вилку в сетевую розетку.
- 06** Включить паяльную станцию.
ВНИМАНИЕ! Горячее жало паяльника!
Опасность ожога!

Большое спасибо за покупку паяльной станции Erska.

Внимательно прочтите руководство по эксплуатации и указания по технике безопасности и храните их для дальнейшего использования в надежном месте.

Проверьте содержимое упаковки. При отсутствии отдельных компонентов свяжитесь с продавцом.

Объем поставки:

- 1 паяльная станция i-CON nano
- 1 паяльник i-Tool nano
- 1 жало паяльника (вставлено)
- 1 подставка под паяльник
- 1 руководство по эксплуатации
- 1 описание указаний по технике безопасности

Значение символов:



Внимание!
Опасная зона



Горячая поверхность!
Опасность возгорания

- 07** Паяльная станция производит нагрев до заданного значения.
- 08** Для повышения температуры нажать верхнюю кнопку, для понижения - нижнюю.
- 09** На цифровом дисплее отображается фактическое значение (A) и заданное (B).
- 10** Паять при установлении заданной температуры.
- 11** Ставьте паяльник только на подставку.
- 12** После работ или при длительном перерыве прибор выключить, а вилку отсоединить от сетевой розетки.

Пайка

Паяльная станция предусмотрена для пайки с использованием мягкого припоя при различных температурах. После включения жало паяльника автоматически нагревается до температуры, установленной в прошлый раз.

Эффективность пайки зависит от правильности обращения с паяльником и конкретных случаев применения. При пайке крупногабаритных деталей нужно использовать наши более мощные паяльные станции i-CON1 и i-CON2.

Предварительная настройка: 360 °C / 680 °F
Диапазон регулировки: 150 - 450 °C
300 - 842 °F

Смена жала паяльника

Для работы с паяльной станцией i-CON папо можно использовать различные жала. Благодаря этому паяльная станция может быть применена в различных целях. См. стр. 48.

Другие жала паяльника предлагаются у дилера Ersa. Загрузка для ознакомления со стандартными жалами:

http://i-tool.de/mediothek/pdf/3ba00172_spitzen.pdf

Загрузка для ознакомления со специальными жалами:

http://i-tool.de/mediothek/pdf/3ba00176_spc_itips.pdf

- 13** Выключить паяльную станцию и дать жалу паяльника остыть примерно до 40 °C / 104 °F.
- 14** Вывернуть жало из паяльника, освободив накатываемое крепление.
- 15** Извлечь жало из паяльника.
- 16** Вставить нужное жало в паяльник.
- 17** Закрепить жало в паяльнике с помощью крепления и проверить правильность его расположения.
- 18** Включить паяльную станцию. **ВНИМАНИЕ!** Горячее жало паяльника! Опасность ожога!

Калибровка температуры

Если настроенная температура не соответствует реальной температуре жала паяльника, можно произвести калибровку температуры, чтобы возобновить работу с точной температурой пайки.

Предварительная настройка: 0
Диапазон регулировки: -70 - +50 °C
-126 - +90 °F

- 19** В паяльной станции установить заданное значение для калибровки.
- 20** Цифровым измерителем температуры определить реальную температуру.
- 21** Рассчитать отклонение фактического значения от заданного.
- 22** Кратковременно нажать на обе кнопки и вызвать меню калибровки.
- 23** Отрегулировать температуру кнопками с учетом имеющегося отклонения.
- 24** Для сохранения значения подождать пять секунд.

Время для перехода в режим ожидания

Через определенное время прибор снижает температуру пайки для экономии энергии.

Для выхода из режима ожидания нажать на кнопку или дать жалю паяльника остыть примерно на 5 °C / 9 °F.

Предварительная настройка: 5 мин.
Диапазон регулировки: 0 - 60 мин.
0 = выкл.

- A** Прижать обе кнопки для вызова меню режима ожидания (*Stand-by*).
- B** Установить нужное время, после которого произойдет переход в режим ожидания (0 = выкл.)
- C** Для сохранения значения подождать пять секунд.

Коды ошибок

При сбое на дисплее отображается код ошибки. Номер и обозначение ‚Err‘ поясняют конкретный сбой.

Коды 7 и 8 указывают на сбой в работе нагревательного элемента в паяльнике:

- Err7 Вставить нагревательный элемент и нажать кнопку.
- Err8 Заменить нагревательный элемент

Дополнительные сведения можно получить по следующей ссылке:

<http://www.ersa.com/nano>

Паяльник

При необходимости можно сменить или заменить паяльник.

Используйте только паяльники с маркировкой *Ersa i-tool*.

Установка нового паяльника производится в порядке, противоположном демонтажу.

- A** Прибор повернуть в сторону.
- B** Вытащить провод паяльника из креплений.
- C** Вытянуть разъем в сторону панели управления.

Технические данные

Паяльная станция i-CON nano

Мощность:
Рабочее напряжение:

Диапазон температур:

Размеры Д x Ш x В
Вес:

Паяльник i-tool nano:

Габариты:
Вес:

Подставка:

Размеры Д x Ш x В
Вес:

Карта SD

Благодаря карте **micro SD** можно производить дополнительные настройки в программе:

- Температура и время для режима ожидания
- Время отключения
- Функция блокировки
- Индикация в °C или °F
- До 3 фиксированных значений температуры
- Назначаемые функции использования электроэнергии

Дополнительные сведения об использовании карты **micro SD** (HC) приведены в руководстве к программному обеспечению. ПО и руководство можно бесплатно загрузить, перейдя по следующей ссылке:

<http://www.ersa.com/nano>

№ для заказа: 01C1200A

68 Вт
220 - 240 В ~ 50/60 Гц
110 - 240 В ~ 50/60 Гц
150 - 450 °C
300 - 842 °F

145 мм x 80 мм x 103 мм
1050 г

№ для заказа: 0120CDK

Д x ø ручки / 175 мм x 12 мм
30 г (без провода)

№ для заказа: 0A050

140 мм x 80 мм x 80 мм
200 г

Гарантия

Нагревательный элемент и жала для пайки или отпайки являются изнашивающимися деталями, на которые не распространяется гарантия. Для возврата товара, необходимость которого должна быть подтверждена, нужно указать на дефект материала или сборки с приложением квитанции об оплате покупки и приложить сам возвращаемый товар.

Предприятие Ersa составило данное руководство по эксплуатации с особой тщательностью. Но при этом не дается гарантия в отношении содержания, полноты и точности сведений в данном руководстве.

Содержание дорабатывается и подвергается уточнениям. Все опубликованные в данном руководстве по эксплуатации сведения и данные об изделии, а также порядок работы установлены с помощью новейших вспомогательных технических средств. Эти сведения ни к чему не обязывают и не освобождают пользователя от самостоятельной проверки перед использованием прибора. Мы не принимаем на себя никакой ответственности за нарушение защиты промышленных прав третьих сторон при таком использовании и порядке действий, которым не предшествует

предварительное и недвусмысленное письменное подтверждение. Мы оставляем за собой право на технические изменения в плане совершенствования изделия.

В рамках правовых возможностей ответственность за прямой ущерб, косвенный ущерб и ущерб, нанесенный третьему лицу, вследствие приобретения данного изделия, исключена.

Авторские права защищены. Данное руководство по эксплуатации нельзя воспроизводить, переносить или переводить на другой язык без письменного разрешения компании Ersa GmbH.

Утилизация



Согласно директиве 2002/96/EG Европейского Парламента и Совета от 27.01.2003 в

отношении отслуживших свой срок электрических и электронных приборов. Изделия, помеченные символом зачеркнутого контейнера для мусора, нельзя выбрасывать вместе с неотсортированным мусором, от которого избавляются в населенных пунктах. Для этого общины выделили специальные пункты сбора мусора.

Уточните возможности утилизации отработавших приборов в специальных пунктах сбора в местном городском или общинном органе управления.

Тем самым вы внесете свой вклад в повторное использование или другие виды использования отработавших приборов для защиты нашей окружающей среды и здоровья людей.

التفويض

دليل الرموز:

تنبيه!

بقعة خطيرة



سطح ساخن!
خطر الحرق



شكراً جزياً على شراء وحدة لحام
.ERSA

اطلع على دليل المستخدم
وتعليمات الأمان بعناية واحتفظ
به في مكان آمن للرجوع إليه في
المستقبل.

افحص محتويات العبوة للتأكد
من أن المكونات كاملة. اتصل
بموزع الأجهزة في حال فقد أحد
المكونات.

عناصر التسليم:

- 1 × وحدة لحام i-CON نانو
- 1 × مكواة لحام i-Tool نانو
- 1 × لقمة لحام (مثبتة)
- 1 × حامل تثبيت
- 1 × دليل مستخدم
- 1 × مجموعة تعليمات الأمان

01 قم بضبط فولتية التيار
الكهربائي وفقاً لصفحة
الطراز

02 قم بنصب وحدة اللحام
والحامل في مكان جاف.

03 تحقق من تركيب لقمة اللحام
بالشكل الصحيح.

04 ضع مكواة اللحام في حامل
التثبيت.

05 أدخل القابس في المقبس.

06 شغل وحدة اللحام.
تنبيه! لقمة اللحام ساخنة!
خطر الحرق!

اللحام

وحدة اللحام مُصممة للحام
القصدير والرصاص على درجات
حرارة مختلفة، وبعد تشغيل الجهاز
تسخن لقمة اللحام تلقائياً حتى
تصل إلى آخر درجة حرارة تم
ضبطها.

تتوقف نتائج اللحام على مدى
ملائمة لقمة اللحام للمهمة. عند
أداء مهام لحام العناصر كبيرة
الحجم، يجب استخدام وحدات
اللحام i-CON1 و i-CON2 الأكثر
قوة الخاصة بنا.

07 تسخن وحدة اللحام حتى تصل
إلى القيمة الافتراضية.

08 اضغط على المفتاح العلوي
لزيادة درجة الحرارة واضغط
على المفتاح السفلي لخفض
درجة الحرارة.

09 تعرض الشاشة الرقمية القيمة
الفعلية (أ) والقيمة الافتراضية
(ب).

10 قم باللحام عند الوصول إلى
درجة الحرارة المصبوطة.

11 ضع مكواة اللحام فقط على
حامل التثبيت.

12 بعد العمل أو خلال التوقفات
المطلوبة، أوقف تشغيل الجهاز
وانزع القابس.

القيمة الافتراضية: 360 درجة مئوية/680 درجة فهرنهايت
„نطاق القيمة: 150 إلى 450 درجة مئوية
300 إلى 842 درجة فهرنهايت

تغيير لقمة اللحم

يوجد العديد من لقم اللحم التي يمكن استخدامها مع وحدة اللحم i-CON نانو. وبهذه الطريقة يمكن تعديل وحدة اللحم لتناسب الجوانب المختلفة للتشغيل. انظر صفحة 48.

المزيد من لقم اللحم متوفرة لدى موزع أجهزة ERSa. عرض عام قابل للتنزيل للقم العادية:

http://i-tool.de/mediothek/pdf/3ba00172_spitzen.pdf

عرض عام قابل للتنزيل للقم الخاصة:

http://i-tool.de/mediothek/pdf/3ba00176_spc_itips.pdf

13 أوقف تشغيل وحدة اللحم واترك لقمة اللحم لتبرد حتى 40 درجة مئوية/104 درجة فهرنهايت تقريباً.

14 اربط لقمة اللحم بالقسم المعقود من مكواة اللحم.

15 انزع لقمة اللحم من مكواة اللحم.

16 ركب لقمة اللحم المطلوبة في مكواة اللحم.

17 ثبت لقمة اللحم مع القسم المعقود في مكواة اللحم وتحقق من التثبيت الصحيح.

18 شغل وحدة اللحم. تنبيه! لقمة اللحم ساخنة! خطر الحرق!

معايرة درجة الحرارة

في حال عدم توافق درجة الحرارة المضبوطة ودرجة الحرارة الفعلية للقمة اللحم، عندئذ يمكن معايرة درجة الحرارة لاستئناف العمل على درجات الحرارة الدقيقة للحام.

القيمة الافتراضية: 0
نطاق القيمة: -70 إلى +50 درجة مئوية
-126 إلى +90 درجة فهرنهايت

19 اختر القيمة المرجعية للمعايرة في وحدة اللحم.

20 تحديد درجة الحرارة الفعلية باستخدام آلة رقمية لقياس درجة الحرارة.

21 حساب الانحراف فيما بين القيمة المرجعية والقيمة الفعلية.

22 اضغط قصيراً على كلا المفاتيح لاستدعاء قائمة المعايرة.

23 ضبط درجة الحرارة باستخدام المفاتيح وفقاً للانحراف.

24 انتظر لخمس ثوان حتى يتم حفظ القيمة.

وقت الاستعداد

يقوم الجهاز بعد مدة معينة بخفض درجة حرارة اللحام لتوفير الطاقة.

للخروج من وضع الاستعداد، اضغط على المفتاح أو قم بتبريد لقمة اللحام حتى درجة الحرارة 5 درجة مئوية/9 درجة فهرنهايت.

القيمة الافتراضية: 5 دقائق
نطاق القيمة: 0 إلى 60 دقيقة
0 = إيقاف التشغيل

A اضغط بشكل ثابت على كلا المفتاحين لفترة مطولة حتى يتم فتح قائمة وقت الاستعداد.

B اضغط وقت الاستعداد بالضغط على المفاتيح (0 = إيقاف التشغيل).

C انتظر لخمس ثوان حتى يتم حفظ القيمة.

مكواة اللحام

يمكن تغيير مكواة اللحام أو استبدالها عند الضرورة.

استخدم مكاوي اللحام التي تحمل الوصف ERSA i-tool nano فقط.

إن تركيب المكواة البديلة يتم في عكس ترتيب الفك.

A إقلب الجهاز على جانبه.

B اسحب كابل مكواة اللحام من أدوات الحمل.

C انزع القابس في اتجاه لوحة التشغيل.

بطاقة SD

سوف يسمح استخدام بطاقة SD مايكرو بإجراء المزيد من الإعدادات من خلال البرامج:

- درجة حرارة ووقت الاستعداد
- وقت الغلق
- وظيفة المشبك
- العرض بالدرجة المئوية أو بدرجة فهرنهايت
- حتى 3 درجات حرارة ثابتة
- يمكن تعيين وظائف الطاقة

للمزيد من المعلومات حول استخدام بطاقة SD مايكرو (HC)، يرجى الرجوع إلى دليل البرامج. يمكن تنزيل البرامج والدليل مجاناً بالذهاب إلى الرابط التالي:

<http://www.ersa.com/nano>

المواصفات الفنية

وحدة اللحام i-CON نانو:
معدل الطاقة:
فولتية التشغيل:

نطاق درجة الحرارة:

الأبعاد الطول × العرض × الارتفاع:
الوزن:

مكواة اللحام i-tool نانو:
الأبعاد:

الوزن:

حامل التثبيت:

الأبعاد الطول × العرض × الارتفاع:
الوزن:

أكواد الخطأ

في حال وقوع خطأ ما، سوف يتم عرض كود خطأ على الشاشة. والرقم الذي يقع أعلى علامة "Err" يعطي المعلومات عن الخطأ الموجود.

الأكواد 7 و8 تُشير إلى أعطال في عنصر التسخين بمكواة اللحام:

Err7 - أدخل عنصر التسخين واضغط على المفتاح

Err8 - قم بتغيير عنصر التسخين

للمزيد من المعلومات، انتقل إلى الرابط التالي:

<http://www.ersa.com/nano>

طلبية رقم: 01C1200A
68 وات

220 - 240 فولت ~ 50/60 هرتز
110 - 120 فولت ~ 50/60 هرتز

150 - 450 درجة مئوية
300 - 842 درجة فهرنهايت

145 ملم × 80 ملم × 103 ملم
1050 جرام

طلبية رقم: 0120CDK
الطول × قطر المقبض/

175 ملم × 12 ملم
30 جرام (بدون الكابل)

طلبية رقم: 0A050
140 ملم × 80 ملم × 80 ملم
200 جرام

لحقوق براءة الاختراع لأي طرف ثالث بالنسبة للتطبيقات والإجراءات بدون إقرار مُسبق كتابي وصريح. كما إننا نحتفظ بالحق في إجراء التحسينات الفنية بغية تحسين المنتج.

كجزء من الوسائل القانونية، تُستثنى المسؤولية عن الضرر المباشر والضرر اللاحق والأضرار الخاصة بالأطراف الثالثة من امتلاك هذا المنتج.

جميع الحقوق محفوظة. لا يجوز نسخ دليل التعليمات هذا، حتى ولو لأجزاء منه، أو نشره أو ترجمته إلى أي لغة أخرى بدون الحصول على موافقة كتابية من ERSA GmbH.

عنصر التسخين ولحم اللحام والفك هي أجزاء عرضة للتآكل ولا يُغطيتها الضمان. يجب تحديد العيوب المادية أو عيوب التصنيع بالإضافة إلى تقديم الأوراق الدالة على الشراء قبل المرتجع المُعتمد للضمان. كما يجب إعادة بيان العيوب والأوراق الدالة على الشراء مع السلع.

لقد أعدت ERSA هذا الدليل بعناية فائقة. ومع ذلك فلا تُقدم أي ضمانات فيما يتعلق بمحتوى واكتمال ونوعية التفاصيل التي يشتمل عليها هذا الدليل. لقد تم الحفاظ على المحتوى وتعديله وفقاً للظروف السائدة.

جميع البيانات المنشورة في هذا الدليل والتفاصيل الخاصة بالمنتجات والطرق تم التحقق منها باستخدام أحدث الوسائل المساعدة ووفقاً لأفضل معرفة لدينا. إلا أن هذه التفاصيل ليست مُلزِمة ولا تعفي المستخدم من المسؤولية الشخصية عن فحص الجهاز قبل الاستخدام. ونحن لا نقبل بأي مسؤولية عن أي مخالفات

التخلص من الجهاز

يجب إجراء ذلك وفقاً للتوجيه 2002/96/EC للبرلمان الأوروبي وللمجلس الصادر بتاريخ 27/1/2003 والمطبق على الأجهزة الكهربائية والإلكترونية المستعملة.



المنتجات التي تحمل رمز صندوق نفايات عليه علامة x لا يجب التخلص منها مع النفايات المنزلية غير المصنفة. وقد أعدت البلديات نقاط تجميع لهذا الغرض. يرجى الاستفسار من السلطة البلدية أو المحلية التي تتبع لها فيما يتعلق بالمرافق المتاحة لتجميع الأجهزة المستعملة بشكل منفصل.

وبذلك فأنت تُسهم في إعادة استخدام الأجهزة المستعملة أو في أي طريقة أخرى للاستفادة منها من أجل حماية البيئة والحفاظ على صحة الإنسان.

İlk kullanım

- 01** Şebeke voltajını ürün plakası üzerindeki değerle karşılaştırın.
- 02** Lehimleme istasyonunu ve sehpayı kuru bir yere yerleştirin.
- 03** Havya ucunun yuvasına doğru oturduğundan emin olun.
- 04** Havyayı sehpayı yerleştirin.
- 05** Elektrik fişini prize takın.
- 06** Lehimleme istasyonunu açın. **DİKKAT!** Havya ucu sıcaktır! Yanma tehlikesi!

Bir Ersə lehimleme istasyonu satın aldığınız için teşekkür ederiz.

Kullanma kılavuzunu ve güvenlik talimatını dikkatlice okuyun ve daha sonra kullanmak üzere güvenli bir yerde saklayın.

Lütfen paket içeriğinin eksiksiz olduğunu kontrol edin. Eksik parça olması durumunda satıcıya başvurun.

Teslimat kapsamı:

1x i-CON nano lehimleme istasyonu
1x i-Tool nano havya
1x havya ucu (takılı)
1x sehpa
1x kullanma kılavuzu
1x güvenlik talimatı

İşaretler:



Dikkat!
Tehlike noktası



Sıcak yüzey!
Yanma tehlikesi

- 07** Lehimleme istasyonu önceden ayarlanan değere kadar ısınır.
- 08** Sıcaklığı artırmak için üst düğmeye, düşürmek için ise alt düğmeye basın.
- 09** Dijital gösterge gerçek değeri (A) ve varsayılan ayarı (B) göstermektedir.
- 10** Ayarlanan sıcaklık değerine erişilince lehimleme işlemine başlayın.
- 11** Havyayı sehpayı yerleştirin.
- 12** İşiniz bittiğinde ya da uzun süreli bir ara verdiğinizde, cihazı kapatın ve fişini çekin.

Lehimleme istasyonu yumuşak lehimlerin değişik sıcaklıklarda lehimlenmesi için tasarlanmıştır. Cihaz açıldıktan sonra havya ucu otomatik olarak en son ayarlanan sıcaklık değerine kadar ısınmaya başlayacaktır.

Lehimleme işleminden elde edilecek sonuç havya ucu ve kullanım şartlarına bağlıdır. Yüksek yoğunluklu kullanımlar için güçlü performansla sahip i-CON1 ve i-CON2 lehimleme istasyonlarının kullanılması gerekir.

Varsayılan ayar: 360 °C / 680 °F
Ayar aralığı: 150 ile 450 °C arası
300 ile 842 °F arası

Havya ucu deęiřtirme

i-CON nano lehimleme istasyonu ile birlikte deęiřik havya uçları kullanılabilir-mektedir. Böylece istasyon deęiřik uygulama alanıyla uyum saęlar. Bknz. sayfa 48.

Ersa satıř noktasında daha fazla havya ucu bulabilirsiniz. Standart uçlarla ilgili genel bilgileri buradan indirebilirsiniz:

http://i-tool.de/mediothek/pdf/3ba00172_spitzen.pdf

Dięer uçlarla ilgili genel bilgileri buradan indirebilirsiniz:

http://i-tool.de/mediothek/pdf/3ba00176_spc_itips.pdf

- 13** *Lehimleme istasyonunu kapatın ve havya ucunu yakl. 40 °C / 104 °F kadar soęumaya bırakın.*
- 14** *Havya ucunu tutan havya somunu sökölür.*
- 15** *Havya ucu havyadan çıkarılır.*
- 16** *İstenen havya ucunu havyaya yerleřtirin.*
- 17** *Havya ucu somun ile birlikte havyaya takılır, doęru oturduęundan emin olunur.*
- 18** *Lehimleme istasyonunu açın. DİKKAT! Havya ucu sıcaktır! Yanma tehlikesi!*

Sıcaklık kalibrasyonu

Ayarlanan sıcaklık deęerinin havya ucunun gerçek sıcaklık deęerine uymadıęı durumlarda doęru sıcaklık deęerinde çalıřabilmek için sıcaklık kalibrasyonu yapılabilir.

Varsayılan ayar: 0
Ayar aralıęı: -70 ile +50 °C arası
-126 ile +90 °F arası

- 19** *Kalibrasyon yapmak için ayar sıcaklıęı girilir.*
- 20** *Dijital bir termometre ile gerçek sıcaklık tespit edilir.*
- 21** *Ayar ve gerçek deęer arasındaki sapma hesaplanır.*
- 22** *Her iki düęmeye de kısa süreli basarak kalibrasyon menüsüne girilir.*
- 23** *Sıcaklık sapmaya uygun olarak düęme ile ayarlanır.*
- 24** *Deęeri kaydetmek için beř saniye bekleyin.*

Bekleme süresi

Belirli bir zamandan sonra cihaz enerji tasarrufu sağlamak için sıcaklığı düşürür.

Bekleme konumundan çıkmak için düğmeye basın veya havya ucunu yakl. 5 °C / 9 °F soğütün.

Varsayılan ayar: 5 dak.
Ayar aralığı: 0 ile 60 dak. arası.
0=kapalı

- A** Bekleme süresi menüsüne ulaşmak için her iki düğmeye uzun süre basılı tutun.
- B** Bekleme süresini düğmelerle ayarlayın (0=kapalı).
- C** Değeri kaydetmek için beş saniye bekleyin.

Havya

Gerekli durumlarda havya değiştirilebilir.

Sadece Ersas i-tool nano ibaresi taşıyan havyaları kullanın.

Değişim havyasının yerine takılması söküm sıralamasından geriye doğru yapılır.

- A** Cihaz yan çevrilir.
- B** Havyanın kablosu tutucusundan çıkarılır.
- C** Fiş kullanım paneline doğru çıkarılır.

SD-Kart

Mikro SD kart kullanılması yazılım ile daha fazla ayar yapılabilmesine olanak sağlar:

- Bekleme sıcaklığı ve derecesi
- Kapanma zamanı
- Kilitleme fonksiyonu
- Göstergenin °C veya °F olarak ayarlanması
- 3 sabit sıcaklık ayarı
- Enerji fonksiyonu belirleme

Mikro SD kart (HC) kullanımı ile ilgili daha fazla bilgi için lütfen yazılım kılavuzuna bakın. Yazılımı ve kılavuzu ücretsiz olarak aşağıdaki bağlantıdan indirebilirsiniz:

<http://www.ersa.com/nano>

Hata kodları

Hata durumunda ekranda hata kodu görüntülenir. Etiket üzerindeki numara, "Err" ilgili hata ile ilgili bilgi verir.

7 ve 8 numaralı kodlar havya üzerindeki ısıtma elemanı ile ilgili hataları göstermektedir:

- Err7 Isıtma elemanı takın ve düğmeye basın.
- Err8 Isıtma elemanını değiştirin

Daha fazla bilgiyi aşağıdaki bağlantıda bulabilirsiniz:

<http://www.ersa.com/nano>

Teknik veriler

i-CON nano lehimleme istasyonu:
Performans değerleri:
Çalışma voltajı:

Sıcaklık aralığı:

Ölçüler YxGxD:
Ağırlık:

i-Tool nano havya:

Ölçüler:
Ağırlık:

Sehpa:

Ölçüler YxGxD:
Ağırlık:

Sipariş No: 0IC1200A

68 Watt

220 - 240 V ~ 50/60 Hz

110 - 120 V ~ 50/60 Hz

150 - 450 °C

300 - 840 °F

145 mm x 80 mm x 103 mm

1050 g

Sipariş No: 0120CDK

G x sap-ø / 175 mm x 12 mm

30 gr. (kablo hariç)

Sipariş No: 0A050

140 mm x 80 mm x 80 mm

200 g

Garanti

İsıtma gövdesi ve lehimleme ve lehim sökme uçları garanti kapsamına girmeyen aşınan parçalara sahiptir. Malzeme ve üretim kaynaklı kusurlar için ürün iadesinden önce kusurlu ürün ve satış belgesi bildirimini yapılıır, onay verilir ve iade gönderimine eklenir.

Bu kullanma kılavuzu Ersa tarafından büyük bir özenle hazırlanmıştır. Buna rağmen içerik, eksiksizlik ve kılavuzda yer alan verilerin kalitesi ile ilgili herhangi bir garanti verilmez. İçerik düzenlenecek ve güncel olgulara uyumlu hale getirilecektir.

Bu kılavuzda yayınlanan ürün ve işlemler ile ilgili veri ve bilgiler, modern teknik ekipmanlar yardımıyla en geçerli bilgiler temelinde tespit edilmiştir. Bu veriler bağlayıcı değildir ve kullanıcıyı cihazın kullanılmasından önce kendi sorumluluğunda olan kontrolleri yapmasından muaf tutmaz. Önceden açık ve yazılı bir şekilde onay verilmediği sürece kullanım ve işlemlere yönelik üçüncü kişi haklarına ait zararlar ile ilgili herhangi bir garanti üstlenilmez. Ürün iyileştirmesi kapsamında teknik değişiklik yapma hakkımız saklıdır.

Yasal koşullar kapsamında bu ürünlerin edinilmesinden kaynaklanan doğrudan oluşan hasarlar, dolaylı hasarlar ve üçüncü şahıslara karşı oluşan hasarlar sorumluluk dahilinde değildir.

Bütün hakları saklıdır. Bu kullanma kılavuzu kısa bir bölümü dahil Ersa GmbH tarafından yazılı onay verilmedikçe çoğaltılamaz, aktarılamaz veya farklı bir dile çevrilemez.

Elden çıkarma



Avrupa Birliğinin 27.01.2003 tarihli ve 2002/96/EC sayılı Atık Elektrikli ve Elektronik Eşya

Direktifine uygundur.

Üzerinde çarpı işareti olan çöp kutusu simgesi taşıyan ürünler ayrıştırılmamış şehir atıklarıyla birlikte atılamaz. Belediyeler bu tür atıklar için toplama noktaları oluşturmuşlardır. Lütfen belediye ya da yerel yönetiminizden eski cihazların ayrı bir şekilde toplanması ile ilgili sunulan imkanlar hakkında bilgi edinin.

Böylece çevreyi ve insan sağlığını korumaya yönelik olarak geri dönüşüm veya eski cihazların farklı şekillerde kullanılmasına katkı sağlamış olacaksınız.

使用開始にあたって

- 01 型板に記載される電源を確認してください。
- 02 ハンダステーションとコテ台を乾燥した場所に置きます。
- 03 コテ先が固定されているか点検してください。
- 04 ハンダコテをコテ台に差し込みます。
- 05 電源プラグを差し込みます。
- 06 ハンダステーションのスイッチをオンにします。
注意！ コテサキが加熱しています。火傷にご注意ください。

Ersaハンダステーションをお買い上げいただき、誠にありがとうございます。

取り扱い説明書および安全に関する注意をよく読み、後の使用時に備えて安全な場所。

梱包内容がすべてそろっているか確認してください。万が一いずれかの部品が足りない場合は、販売店にご連絡下さい。

梱包内容:

ハンダコテステーション i-CON nano
ハンダコテ i-Tool nano
コテサキ (取り付け済み)
コテ台
取扱説明書
安全に関する注意

シンボルについて:



注意！
危険な場所



表面が高温です！
火傷にご注意ください。

- 07 ハンダゴテステーションは設定温度まで加熱します。
- 08 上のボタンを押すと温度が上がり、下のボタンを押すと温度が下がります。
- 09 デジタル表示は、実際値 (A) と設定値 (B) を表示します。
- 10 温度が設定値になってからハンダ付けをしてください。
- 11 ハンダコテはコテ台にのみ置いてください。
- 12 作業後、または長時間休憩をとる場合は、装置の電源を切り、電源プラグを抜いてください。

ハンダゴテ

このハンダステーションは、さまざまな温度でのハンダ付け用に設計されたものです。電源を入れると、コテ先は、前回使用時の設定温度に自動的に加熱されます。

ハンダ付けの成果を得るには、正しいコテ先と使用方法でハンダ付けを行ってください。高頻度でハンダ付けを行う場合は、高性能のハンダステーション i-CON1および i-CON2 を使用してください。

設定: 360 °C / 680 °F
設定範囲: 150 ~ 450 °C
300 ~ 842 °F

コテ先の交換

i-CON nano コテステーションでは、さまざまなコテ先を使用できます。コテ先を交換すると、異なる使用分野でコテステーションの使用が可能になります。48ページを参照。

その他のコテ先は、Ersa販売店にてお買い求めいただけます。標準的なコテ先の一覧表は以下よりダウンロードいただけます。

http://i-tool.de/mediothek/pdf/3ba00172_spitzen.pdf

特殊なコテ先の一覧表は以下よりダウンロードいただけます。

http://i-tool.de/mediothek/pdf/3ba00172_spitzen.pdf

- 13 ハンダコテのスイッチを切り、コテ先の温度を約 40 °C / 104 °F に下げます。
- 14 コテ先をグリップ部に取り付けてネジをしめます。
- 15 ハンダゴテからコテ先を取り外します。
- 16 好みのコテ先をハンダコテに取り付けます。
- 17 コテ先をハンダコテの溝にとりつけ、確実に取り付けられているか確認します。
- 18 ハンダステーションのスイッチを入れます。注意！コテ先が加熱しています。火傷にご注意ください。

温度の較正 (キャリブレーション)

調整した温度とコテ先の実際温度が同温でない場合は、正確な温度のハンダコテで作業するために温度の較正を行ってください。

設定: 0
設定範囲: -70 ~ +50 °C
-126 ~ +90 °F

- 19 較正のためにコテステーションの設定値を設定します。
- 20 デジタル温度測定器で実際温度を測定します。
- 21 設定値と実際値の差を算出します。
- 22 較正メニューを呼び出すために、両方のボタンを短く押します。
- 23 ボタンを使い、温度差に合わせて設定します。
- 24 値を保存するために5秒待ちます。

スタンバイ時間

しばらくするとコテ装置は、エネルギー節約のために、コテ温度を下げ始めます。

スタンバイ状態を終了するには、ボタンを押すか、コテ先の温度を約 5 °C / 9 °F 冷ましてください。

設定: 5 分
設定範囲: 0 ~ 60 分
0 = スイッチオフ

- A** スタンバイメニューを呼び出すには、両方のボタンを長く押します。
- B** スタンバイ時間をボタンで調節します。(0 = シャットダウン)
- C** 値を保存するために5秒待ちます。

エラーコード

エラーが生じると、ディスプレイにエラーコードが表示されます。'Err' 記号とともに表示される番号は、現在のエラーに関する情報を示します。

コード7または8は加熱体にエラーがあることを示しています。

- Err7 加熱体を挿入しボタンを押してください。
- Err8 加熱体を交換してください。

その他の情報は以下のリンクを参照してください。

<http://www.ersa.com/nano>

ハンダコテ

必要に応じてハンダコテの交換、取替えを行うことができます。

使用できるハンダコテの名称は Ersa i-tool nano のみです。

ハンダコテを組み立てるには、記述の取り外し順序を逆の順序で行います。

- A** 背面が表面になるよう装置を回転させます。
- B** ハンダコテのコードをホルダーから引き出します。
- C** 操作パネルの方向へプラグを引き出します。

技術データ

ハンダコテステーション

i-CON nano

性能:

作動電圧:

温度範囲:

寸法 縦 x 横 x 高さ

重量:

ハンダコテ **i-Tool nano**:

寸法:

重量:

コテ台:

寸法 縦 x 横 x 高さ

重量:

SDカード

マイクロSDカードを使用すると、ソフトウェアによって更に次の設定が可能になります。

- スタンバイ温度および時間
- シャットダウン時間
- ロック機能
- °C または °F による表示切替
- 3つの温度まで設定可能。
- 割り当てが可能なエネルギー機能

マイクロSD (HC)カードの詳しい使用方法に関しては、ソフトウェアの説明書をお読み下さい。ソフトウェアおよび説明書は、以下のリンクから無料でダウンロードすることができます。

<http://www.ersa.com/nano>

注文番号.: 01C1200A

68 W

220 - 240 V ~ 50/60 Hz

110 - 120 V ~ 50/60 Hz

150 ~ 450 °C

300 ~ 842 °F

145 mm x 80 mm x 103 mm

1050 g

注文番号.: 0120CDK

長さ x グリップ部径-

ø / 175 mm x 12 mm

30 g (コードは含まない)

注文番号.: 0A050

140 mm x 80 mm x 80 mm

200 g

保証

加熱体およびコテ先などの消耗部品は、保証の対象となりません。材質不良、または製造による欠陥については、返品前に連絡を行い、同意を得てから、領収書を同封の上送り返してください。

本取扱説明書は、細心の注意をもってErsaが作成しました。しかしながら取扱説明書の内容、正確さおよび記述の質についての保証はいたしかねます。内容には十分配慮し、現在の状況に適應しています。

本取扱説明書に記載される、製品についてのデータおよび記述、また使用方法は、最大の知識を生かして最新技術法によって、算出されたものです。これらの記述は、債務を負うものではなく、使用者は独自の責任において、

使用前に本機器の点検を行う義務があるものとします。弊社には、保護法を損なう第三者の使用、また明確な書面で確認のない使用方法によって生じた怪我について一切の責任を負いません。技術的な変更は予告なく行われることがあります。

本製品の取得から生じる直接的損害賠償、間接的損害賠償および第三者損害賠償に対する責任は、法的可能性の枠組みから除外されるものとします。

無断転載禁ず 本取扱説明書は、Ersa GmbHの書面による許可なくして複製、転写、あるいは多言語への翻訳を一切禁止します。

処理



欧州共同体の
2002/96/EG および
2003年1月27日の新
廃家電・電子機器令
に準拠します。

コンテナに斜線が引かれたシンボルのついた製品は、必ず特殊廃棄物として処理してください。特殊廃棄物の収集場所は、自治体によって指定されています。廃家電・電子機器の処理については、お住まいの地方自治体にお問い合わせ下さい。

廃家電・電子機器の正しい処理方法は、資材のリサイクルやその他の再利用方法を可能にし、環境および人間の健康の保護に貢献することを意味します。

首次启用

- 01** 检查核实电源是和名牌上的数据是一致的。
- 02** 将焊台和烙铁架放置在干燥位置。
- 03** 检查烙铁头是否可靠安装。
- 04** 将烙铁放入到烙铁架中。
- 05** 将电源插头插入插座。
- 06** 打开焊台电源开关。
注意！烙铁头很热！
有灼伤危险！

感谢您购买Ersa公司出产的焊台。

图例：

请仔细阅读本使用说明书和安全提示并妥善保管，以备日后查阅。



注意！
危险处

请检查包装中的内容是否完整。如发现有任何部件缺失，请和经销商联系。



表面很热！
有灼伤危险

供货内容：

- 1x 焊台 i-CON nano
- 1x 烙铁 i-Tool nano
- 1x 烙铁头（已安装）
- 1x 烙铁架
- 1x 使用说明书
- 1x 安全提示

焊接

- 07** 焊台加热到预设温度。
- 08** 触按上面的按钮提高温度，触按下面的按钮降低温度。
- 09** 数字显示器显示出实际温度（A）和预设温度（B）。
- 10** 当温度达到预设温度时开始焊接。
- 11** 不焊接时要将烙铁放到烙铁架中。
- 12** 在工作结束之后，或者在较长的休息时，将焊台关机并拔出电源插头。

焊料可用于在各种不同温度的软焊料焊接。在开机之后，烙铁头被自动地加热到上次焊接时所预设的温度。

为了保证理想的焊接结果，要根据应用情况的不同而选择适当的烙铁头。在焊接大块材料时，应该选用功能较大的焊台 i-CON1 和 i-CON2。

预设时间： 360 °C / 680 °F
调节范围： 150 至 450 °C
300 至 842 °F

更换烙铁头

在焊台 i-CON nano 可以使用不同的烙铁头。这样可以将焊台用于不同要求的使用场合。请参阅地48页。

其它烙铁头请向Ersa经销商购买。下载标准烙铁头的概览：

http://i-tool.de/mediothek/pdf/3ba00172_spitzen.pdf

下载特种烙铁头的概览：

http://i-tool.de/mediothek/pdf/3ba00176_spc_itips.pdf

13 将焊台关机，使焊台冷却到约为 40 °C / 104 °F。

14 旋动烙铁上的滚花螺母。

15 将烙铁头从烙铁取下。

16 在烙铁安装所需的烙铁头。

17 用滚花螺母将烙铁头固定到烙铁上，注意正确的安装位置。

18 打开焊台电源开关。注意！烙铁头很热！有灼伤危险！

校准温度

如果所预设的温度和烙铁头的实际温度不相符，可以对温度进行校准，以便确保准确地采用所需的温度焊接。

预设时间： 0
调节范围： -70 至 +50 °C
-126 至 +90 °F

19 设置焊台校准的额定值。

20 用数码测温仪测量实际温度。

21 计算额定温度和实际温度之间的差值。

22 同时短暂触及两个按钮，调出校准菜单。

23 用两个按钮根据计算出的差值调节温度。

24 等待五秒钟，以便调节值得到保存。

待机时间

为了省电，如果在一可设置的时间段内不适用烙铁，焊台自动地降低烙铁温度。

触按任何按钮后，或者烙铁头的温度降低约5 °C / 9 °F时，焊台即退出待机状态。

预设时间： 5分钟
调节范围： 0 至 60 分钟
0 = 关闭

- A** 同时触按两个按钮较长时间，调出待机时间菜单。
- B** 用按钮调节待机时间 (0=关闭)。
- C** 等待五秒钟，以便调节值得到保存。

故障代码

在发生故障的情况下，显示屏上出现故障代码。和“Err”字样同时出现的号码对发生的故障作出提示。

代码7和代码8表示烙铁的加热元件发生故障：

- Err7 插入加热元件并触按按钮。
- Err8 更换加热元件

了解更多信息，请访问以下网址：

<http://www.ersa.com/nano>

烙铁

必要时可以更换烙铁。

只能使用带有Ersa i-tool nano的烙铁。

安装烙铁和拆卸烙铁的过程相似，但采用相反的顺序。

- A** 将焊台转到侧面。
- B** 将烙铁的电线从线夹中拔出。
- C** 向操作面方向拔出插头。

技术数据

焊台 i-CON nano:

功率：
工作电压：

温度范围：

尺寸 长x宽x高：
重量：

烙铁 i-tool nano:

尺寸：
重量：

烙铁架:

尺寸 长x宽x高：
重量：

SD卡

使用micro SD卡可以通过软件进行功能设置：

- 待机温度和时间
- 关机时间
- 锁定功能
- 以°C或°F为单位显示温度
- 可用3个固定温度
- 可分配的节能功能

关于使用micro SD卡的详情，请参阅软件使用说明。软件及其使用说明可以在以下网址下载：

<http://www.ersa.com/nano>

订购号： 01C1200A

68 瓦

220 - 240 V ~ 50/60 Hz

110 - 120 V ~ 50/60 Hz

150 - 450 °C

300 - 842 °F

145 mm x 80 mm x 103 mm

1050 克

订购号： 0120CDK

长 x 手柄直径 / 175 mm x 12 mm

30 克 (不含电线)

订购号： 0A050

140 mm x 80 mm x 80 mm

200 克

质量保证

加热体、烙铁头和解焊烙铁头属于易损件，因此不属于保修范围。所有退货必须提供材料和生产缺陷的书面说明及确认的购货发票。

本使用说明书是Ersa公司认真编写的。但是，我们不保证其中内容的正确性和完整性。说明书中的内容在不断地维护之中，并可根据当前情况而调整。

在本使用说明书中公布资料有关产品和程序步骤的详述，是在最现代技术下由我们的知识和能力所确定的。但这些说明仅供参考并不具备约束力，不能免除用户在使用之前自行检查设备的责任。我们对未事先表明和书面确认的使用第三方专利的侵权行为不承担任何责任。我们保留为了产品的改进而进行技术修改的权利。

在法律许可的范围内，我们对由于购买本产品而造成的直接损失、后继损失和第三方损失不负任何责任。

版权所有。在未事先征得Ersa GmbH公司书面同意的情况下，不得对使用说明书或其中的任一部分进行转让、复制、传播或翻译为其它语言。

报废处理



对焊台的报废处理，要根据欧洲议会和欧盟理事会在2003年1月27日颁布的关于废旧电子设备和电器设备处理的2002/96/EG指令执行。

如果产品上带有垃圾桶上打叉的标记，则不能将产品和没有分类的生活垃圾一道处理。各地政府为此设有专门的收集点。关于废旧焊台的回收处理的详情，请您向您所在的市政府了解。

适当的报废处理不仅可以对废旧设备的材料回收利用，而且还可以起到保护环境和人体健康的作用。

작업개시

- 01** 회로망 전압을 타입표시와
검량한다.
- 02** 납땜스테이션과 저장대를
건조한 곳에 설치한다.
- 03** 납땜침두의 정확한 위치를
검사한다.
- 04** 납땜피스톤을 저장대안에
넣어 보관한다.
- 05** 플러그를 콘센트안에 삽입
한다.
- 06** 납땜스테이션의 스위치를
켜다.
주의! 뜨거운 납땜침두!
화상위험!

Ersa 납땜스테이션을 구입하
셔서 감사합니다.

사용설명서와 안전 지시사항
을 신중히 읽고 차후 사용을
위해 안전한 장소에 보관한다.

포장 내용물을 완전히 검사하
고, 한 부품이 없을 경우 상인
과 접촉하십시오.

공급범위:

- 1x 납땜스테이션 i-CON nano
- 1x 납땜피스톤 i-Tool nano
- 1x 납땜침두 (조립)
- 1x 저장대
- 1x 사용설명서
- 1x 안전 지시사항

그림설명:



주의!
위험한 부분



뜨거운 표면!
화상위험

납땜

- 07** 납땜스테이션이 사전조정하
측정치에 가열된다.
- 08** 온도를 높이기 위해 윗 버튼
을 누르고, 온도를 낮출 경
우 아래 버튼을 누른다.
- 09** 디지털표시기가 제일차 측
정치 (A) 와 사전조정 (B) 을
표시한다.
- 10** 조정한 온도에 도달하면 납
땜한다.
- 11** 납땜피스톤을 오직 저장대
에 저장한다.
- 12** 작업후, 오래 작업을 중지할
경우, 기구의 스위치를 끄고,
플러그를 떼어낸다.

납땜스테이션은 유연납땜을 여러
온도에서 납땜할 수 있도록 설치되
어 있다. 스위치를 켜면, 납땜침두
가 자동적으로 사전에 조정한 온도
에 가열된다.

납땜결과는 납땜침두를 적절하
게 사용함에 결정된다. 고도량을
납땜할 경우, 본사의 제품중 성능
이 강한 납땜스테이션 i-CON1 와
i-CON2 를 사용한다.

사전조정: 360 °C / 680 °F
조정영역: 150 에서 450 °C
300 에서 842 °F

납땜침두를 교환한다

상이한 납땜침두를 i-CON nano 납땜스테이션과 사용할 수 있다. 납땜스테이션은 상이한 사용분야에 적응된다. 페이지 48 참조.

더 다른 납땜침두는 Ersa 상인에게 문의.
표준 침두의 다운로드 개관:

http://i-tool.de/mediothek/pdf/3ba00172_spitzen.pdf

특수 침두의 다운로드 개관:

http://i-tool.de/mediothek/pdf/3ba00176_spc_itips.pdf

- 13** 납땜스테이션의 스위치를 끄고, 납땜침두를 약 40 °C / 104 °F 로 냉각시킨다.
- 14** 납땜피스톤의 납땜침두 모서리를 나사로 친다.
- 15** 납땜침두를 납땜피스톤에서 떼어낸다.
- 16** 원하는 납땜침두를 납땜피스톤에 세워 장치한다.
- 17** 납땜침두 모서리를 납땜피스톤에 부착시키고, 정확한 위치를 검사한다.
- 18** 납땜스테이션의 스위치를 켜다. 주의! 뜨거운 납땜침두! 화상위험!

온도의 눈금을 표시한다

사전조정된 온도가 실제 온도와 일치하지 않으면, 다시 정확한 납땜온도로 작업하기 위해 온도의 눈금을 표시할 수 있다.

사전조정: 0
조정영역: -70 에서 +50 °C
-126 에서 +90 °F

- 19** 납땜스테이션에 표준치의 눈금을 조정한다.
- 20** 실제온도를 디지털온도기로 조정한다.
- 21** 표준치와 제일차 측정치의 오차를 계산한다.
- 22** 눈금표시 메뉴를 호출하기 위해 두 버튼을 잠시 누른다.
- 23** 온도를 적절하게 버튼을 눌러 오차에 조정한다.
- 24** 측정치를 측정하기 위해 5초간 기다린다.

스탠드-바이 시간

약간 시간이 경과한 후 기구는 에너지를 절약하기 위해 납땜은도를 낮춥니다.

스탠드-바이를 끝내기 위해, 버튼을 누르거나 혹은 납땜침두를 약 5 °C / 9 °F 로 냉각시킵니다.

사전조정: 5 분
조정영역: 0 에서 60 분
0 = 끝“

- A** 스탠드-바이 시간을 호출하기 위해 약간 더 오래 두 버튼을 누른다.
- B** 스탠드-바이 시간을 버튼으로 적용시킵니다 (0 = 끝).
- C** 측정치를 축적하기 위해 5초간 기다린다.

납땜피스톤

필요한 경우 납땜피스톤을 대체하거나 교환할 수 있다.

오직 Ersa i-tool nano 표시가 있는 납땜피스톤을 사용해야 한다.

교환피스톤의 조립은 뒷쪽으로 기술된 해체순서와 유사하게 작동된다.

- A** 기구를 옆쪽으로 돌린다.
- B** 납땜피스톤의 케이블을 고정대에서 떼어 낸다.
- C** 플러그를 사용면적 방향으로 떼어 낸다.

SD-카드

미크로 SD 카드 사용은 소프트웨어를 통해 더 다른 조정을 허락한다:

- 스탠드-바이 온도 & 시간
- 폐쇄 시간
- 폐쇄 기능
- °C 혹은 °F 로 표시
- 3 확정 온도
- 지정된 에너지기능

미크로 SD (HC) 카드 사용에 관한 정보는 소프트웨어-설명서를 참조. 소프트웨어와 설명서는 무료로 아래 링크에서 다운로드할 수 있다:

<http://www.ersa.com/nano>

오류-코드

오류가 생길 경우, 표시시에 오류코드가 나타난다. ,오류' 표시 위의 번호가 나타난 오류를 표시한다.

코드 7 과 8 은 납땜피스톤의 가열성분의 오류를 표시한다:

- Err7 가열성분을 넣고, 버튼을 누른다.
- Err8 가열성분을 교환한다

더 다른 정보는 아래 링크에서 다운로드:

<http://www.ersa.com/nano>

기술 데이터

납땜스테이션 i-CON nano:

성능:
작업전압:

온도영역:

측정 길이 x 넓이 x 높이:
무게:

납땜피스톤 i-tool nano:
측정:
무게:

저장대:
측정 길이 x 넓이 x 높이:
무게:

주문 번호: 01C1200A

68 와트

220 - 240 V ~ 50/60 Hz

110 - 120 V ~ 50/60 Hz

150 - 450 °C

300 - 842 °F

145 mm x 80 mm x 103 mm

1050 g

주문 번호: 0120CDK

길이 x 잡음-Ø / 175 mm x 12 mm

30 g (케이블 없이)

주문 번호: 0A050

140 mm x 80 mm x 80 mm

200 g

보장

가열체와 납땜, 경우에 따라서 납땜접두가 폐쇄부분에 속하지만 보장되지는 않습니다. 자료와 제조중 손상된 물질에 관한 결함 사항을 알려 주어야 하고, 구입 품 반송 전에 구입영수증을 확인하여 보여주고, 반송제품에 동봉해야 합니다.

Ersa 회사는 이 사용설명서를 신중하게 제작했지만, 그럼에도 불구하고 내용, 완벽성, 설명의 질에 관해 책임을 지지 않습니다. 내용은 아주 명확하고, 현재 실정에 적응한 내용입니다. 이 사용설명서에 기술된 모든 자료와 제품, 제조과정에 관한 설명은 최현대 기술적인 도움을 통해 최고도의 지식을 통고합니다. 이 설명내용은 책임이 없고, 사용자가 기구 사용전에 검사해야 하는 책임이 지워집니다.본 회사

는 제 삼자가 사전에 명확한 서류 확인없이 기구를 사용할 경우, 처리과정중에 생기는 상처 보호에 관해 책임을 지지 않습니다. 제품향상때문에 기술적인 변경사항이 있음을 보류합니다.

법적인 테두리에서, 이 제품을 구입해서 생기는 직접적인 손상, 결과손상, 제삼자 손상에 관한 보장이 전혀 없습니다.

모든 권한이 보류됩니다. 제시된 사용설명서의 부분을 Ersa 회사의 서류를 통한 허락없이 복사하거나, 양도할 수 없고, 다른 언어로 번역할 수 없습니다.

제거

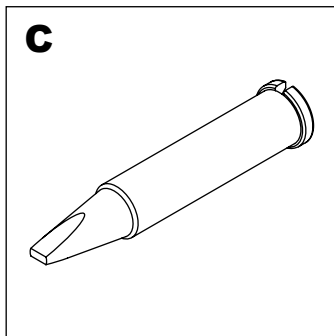
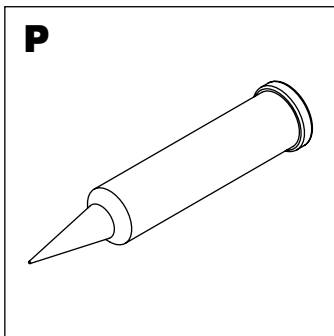


유럽연맹 의회와 평의회가 2003년 1월 27일 가결한 2002/96/EG 전자, 전기제품에 관한 규정에 준수.

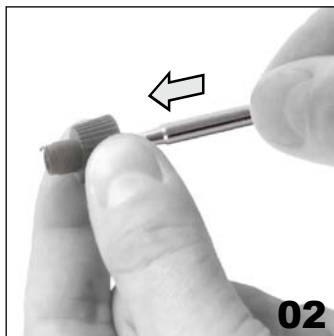
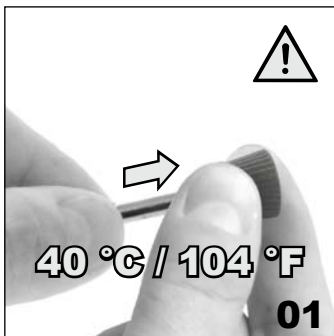
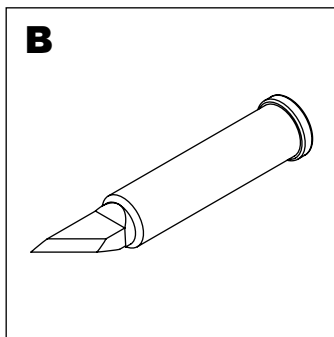
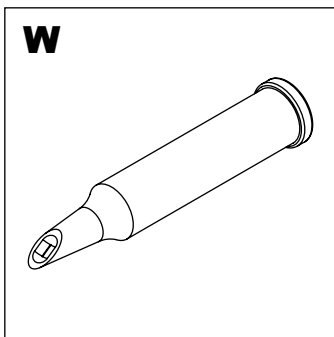
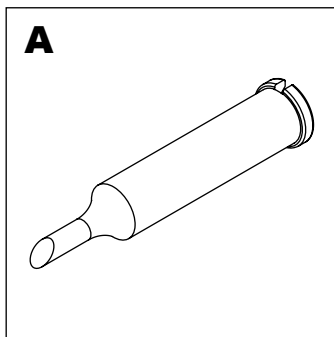
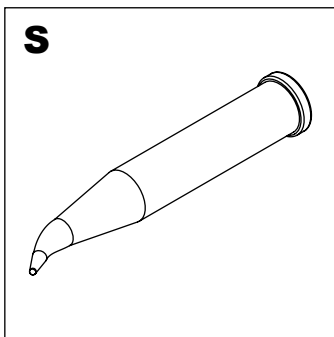
삭제된 쓰레기통 상징이 표시된 제품을 분류하지 않은 거주지 쓰레기와 함께 제거해서는 안됩니다. 관청은 이 제거물을 위해 수집처를 마련하였습니다. 제거할 기구를 제거하기 전에, 시청, 관할지역 관청에서 제거물 분리 수집처에 관해 문의하십시오.

귀하는 이를 통해 제거물 기구의 재이용에 기여하며 그리고 다른 방도를 통해 이 기구를 여러 목적으로 이용하여 환경과 사람의 건강보호에 기여합니다.

Lötspitzen
Soldering tips
Panne
Soldadura consejos
Brasatura suggerimenti
Soldering dicas
Пайка советы
 نصائح لحام
 はんだ付けのコツ
 焊錫秘訣
 팁 낚뻘



http://i-tool.de/mediothek/pdf/3ba00172_spitzen.pdf



Lötspitze wechseln

Es lassen sich unterschiedliche Lötspitzen mit der i-CON nano Lötstation verwenden. So kann sich die Lötstation an unterschiedliche Einsatzgebiete anpassen. Siehe Seite 48.

Weitere Lötspitzen gibt es beim Ersa Händler.
Herunterladbare Übersicht der Standard Spitzen:

http://i-tool.de/mediothek/pdf/3ba00172_spitzen.pdf

Herunterladbare Übersicht der Sonder Spitzen:

http://i-tool.de/mediothek/pdf/3ba00176_spc_itips.pdf

13 Lötstation ausschalten und Lötspitze auf ca. 40 °C / 104 °F abkühlen lassen.

14 Lötspitze am Rändel vom LötKolben schrauben.

15 Lötspitze vom LötKolben entfernen.

16 Gewünschte Lötspitze auf LötKolben aufsetzen.

17 Lötspitze mit Rändel am LötKolben anbringen und korrekten Sitz prüfen.

18 Lötstation einschalten.
ACHTUNG! Heiße Lötspitze! Verbrennungsgefahr!

Temperatur kalibrieren

Wenn die eingestellte Temperatur und die reale Temperatur der Lötspitze nicht übereinstimmen, kann die Temperatur kalibriert werden, um wieder mit exakten Löttemperaturen zu arbeiten.

Voreinstellung: 0
Einstellbereich: -70 bis +50 °C
-126 bis +90 °F

19 Sollwert zur Kalibrierung an der Lötstation einstellen.

20 Ermitteln der Realtemperatur mit einem digitalen Temperaturmessgerät.

21 Abweichung von Soll- und Istwert errechnen.

22 Beide Tasten kurz drücken um das Kalibrieren-Menü aufzurufen.

23 Temperatur mit den Tasten entsprechend der Abweichung einstellen.

24 Fünf Sekunden warten um den Wert zu speichern.