

**ШР16П2ЭШ5****Описание**

Штепсельные цилиндрические разъемы серии ШР соединяют цепи с нагрузкой до 200А и 800В.

**Характеристики**

Сопротивление контактов, мΩ: 0,3-2,5

Сопротивление изоляции, МΩ: 5000

Степень защиты: IP54

Температурный диапазон: -60~+60 °С

Фланец для монтажа: Да

Функциональное назначение: Вилка

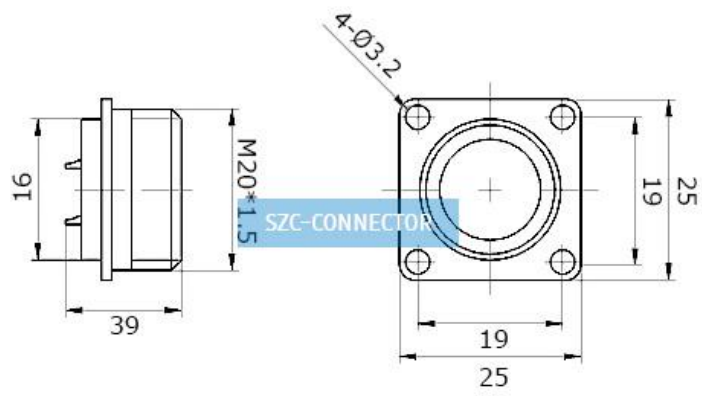
Ток, А: 20

Способ монтажа: На блок





Количество контактов: 2



## Чертежи





-  - Ø1,5MM
-  - Ø2,5MM
-  - Ø3,5MM
-  - Ø5,5MM