

4

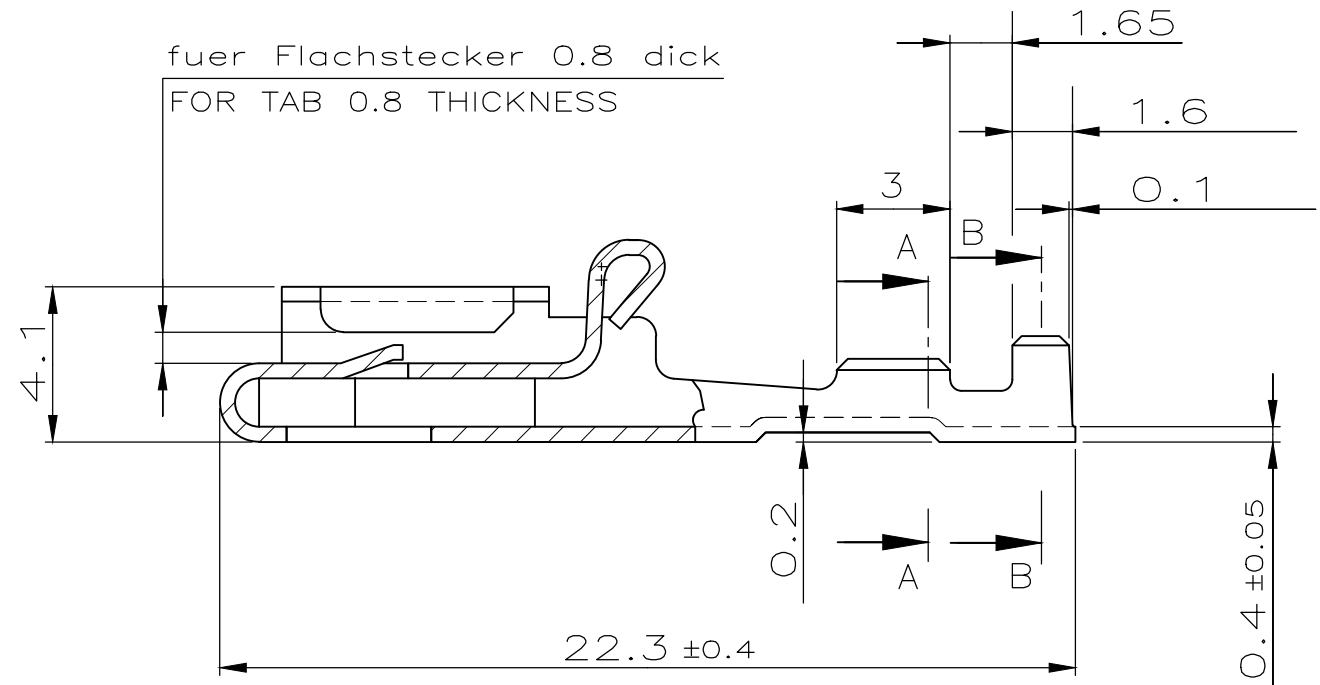
3

2

1

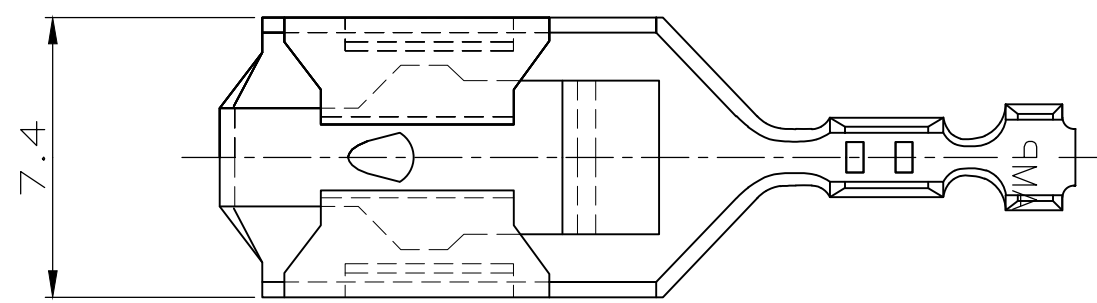
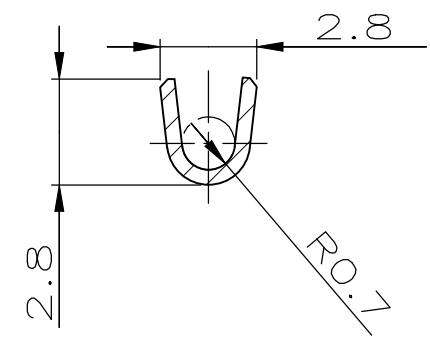
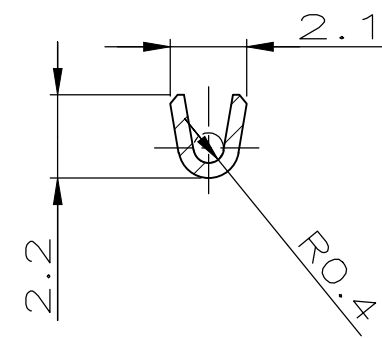
THIS DRAWING IS UNPUBLISHED.
 VERTRÄULICHE UNVERÖFFENTLICHTE ZEICHNUNG
 © COPYRIGHT 19- BY AMP INCORPORATED. ALL RIGHTS RESERVED.
 FREI FUER VERÖFFENTLICHUNG
 ,19-
 MATED WITH:
 PASSEND ZU: -

LOC		DIST		REVISIONS ÄNDERUNGEN		
P	LTR	DESCRIPTION BESCHREIBUNG	DATE	DWN	APVD	
A1	-					
PROJEKT NR.:		F1	NEW CAD DRAWING CREATED	09-AUG-04	Abr C.G.	
		F2	LP Teile-Nummer berichtigt/LOOSE PIECE PARTNUMBER CORRECTED	18-APR-05	Abr C.G.	
		F3	REVISED PER ECR-20-007988	16JUNE2020	MK E.W	



Schnitt A-A
SECTION A-A

Schnitt B-B
SECTION B-B



Leitung / WIRE :
 Einzelanschlag : FLR Litze / SINGLE CONNECTION : FLR STRANDED WIRE

Verarbeitung / APPLICATION :
 Leiter / WIRE : F-Crimp
 Isolation : F-Crimp / INSULATION : F-CRIMP
 Drahtgr??enbereich / WIRE SIZE RANGE : 0.2 - 0.5 mm?
 1. ALLOWED ONLY WELDED SPLICES.

Leitungsquerschnitt in mm? CROSS SECTION IN mm?							
Einzel- anschlag SINGLE CONNECTION		0.20	0.25	0.35	0.50	-	-
0.20	X						
0.25	X						
0.35	X						
0.50	X						
-							
-							

0-928907-5	CuZn30	vorverzinnt/PRE TINNED	0-928909-5	C
0-928907-4	CuZn30	blank/PLAIN	0-928909-4	C
0-928907-3	CuSn4	vernickelt/NICKELPLATED	0-928909-3	C
0-928907-2	CuSn4	verzinnt/TINNED	0-928909-2	C
0-928907-1	CuSn4	blank/PLAIN	0-928909-1	B
LOOSE PIECE	MATERIAL	SURFACE COLOR	PART NO	REV.

THIS DRAWING IS A CONTROLLED DOCUMENT FOR AMP INCORPORATED. IT IS SUBJECT TO CHANGE AND THE CONTROLLING ENGINEERING ORGANIZATION SHOULD BE CONTACTED FOR THE LATEST REVISION. DIESES ZEICHNUNGSDOKUMENT WIRD DURCH AMP INCORPORATED KONTROLLIERT. ÄNDERUNGEN, DIE DEM TECHNISCHEN FORTSCHRITT DIENEN, SIND VORBEHALTEN. DEN JEWELNS LETZTGUELTIGEN ÄNDERUNGSSTAND ERFAHREN SIE AUF ANFRAGE.

DIMENSIONS: DIMENSIONEN: mm

TOLERANCES UNLESS OTHERWISE SPECIFIED: ALLGEMEINTOLERANZEN ±0.2

0 PLC ±-
 1 PLC ±-
 2 PLC ±-
 3 PLC ±-

ANGLES /WINKEL ±-
 FINISH /OBERFLAECHE/FARBE

MATERIAL

DWN Abraham,G. 09-AUG-04
 CHK Goepfel,C. 10-AUG-04
 APVD Bleicher,M. 11-AUG-04

NAME: tyco Electronics AMP GmbH
 D - 64625 Bensheim

AMP

6.3 Positive Lock Steckh?lse
 6.3 POSITIVE LOCK RECEPTACLE

PRODUCT SPEC: 114-18365
 APPLICATION SPEC: 114-18365

WEIGHT GEWICHT 1.5 g

SIZE A3 CAGE CODE 00779 DRAWING NO ZEICHNUNGS-NR. 928909 RESTRICTED TO NUR FUER -

CUSTOMER DRAWING /KUNDENZEICHNUNG MASSSTAB 5:1 BLATT 1 OF 1 REV F3