

Конденсаторы семейства PhiCap PFC

Заполнены биоразлагаемым мягким полимером ■ Пакетная конструкция

■ Двойная система защиты

Общее описание

Семейство PhiCap – многократно проверенные конденсаторы, изготовленные по технологии МКР (металлизованные полипропиленовые). Они широко используются в системах коррекции коэффициента мощности на протяжении уже более 15 лет.

В зависимости от трехфазного или однофазного исполнения они охватывают диапазон мощностей от 0.5 до 30.0 квар или от 0.7 до 6.0 квар соответственно для трёхфазных и однофазных конденсаторов.

Конденсаторы предназначены, в первую очередь, для использования в промышленном и профессиональном оборудовании.

Конденсаторы изготовлены с использованием металлизированной полипропиленовой пленки и упакованы в цилиндрический алюминиевый корпус.



PhiCap

Применение

- Коррекция коэффициента мощности
- Автоматические батареи конденсаторов
- Схемы фиксированной коррекции, например электродвигателей
- Схемы коррекции с расстроенным фильтром
- Системы динамической коррекции коэффициента мощности

Особенности

- Компактный цилиндрический алюминиевый корпус с болтом
- Концентрические обмотки
- МКР-технология
- Напряжение 230...525 В
- Мощность 0.5 ... 30 квар

Электрические

- До 30 квар на корпус в трехфазном исполнении
- До 6 квар на корпус в однофазном исполнении
- Ожидаемый срок службы до 135 000 ч
- Устойчивость к большим импульсным токам (до $200 \cdot I_R$)

Механические

- Пониженная стоимость монтажа, простота установки и подключения
- Малый вес и небольшие габариты
- Не требуют обслуживания

Безопасность

- Самовосстановление
- Отключение при повышенном давлении
- SIGUT-выводы с защитой от поражения электрическим током для серии B32344

Конденсаторы семейства PhiCap PFC

Заполнены биоразлагаемым мягким полимером ■ Пакетная конструкция
 ■ Двойная система защиты

Технические параметры и предельные значения

Стандарты IEC 60831-1+2, IS: 13340/41

Перенапряжение	V_{MAX}	$V_R + 10\%$ (до 8 ч ежедневно)/ $V_R + 15\%$ (до 30 мин ежедневно) $V_R + 20\%$ (до 5 мин ежедневно)/ $V_R + 30\%$ (до 1 мин ежедневно)
Перегрузка по току	I_{MAX}	до $1.5 \cdot I_R$ с учетом комбинации влияния гармоник, перенапряжения и отклонения емкости
Пусковой ток	I_S	до $200 \cdot I_R$
Потери: – Диэлектрические – Суммарные ¹⁾		< 0.2 Вт/квар < 0.45 Вт/квар
Номинальная частота	f	50/60 Гц
Отклонение емкости		-5%/+10%
Испытательное напряжение вывод – вывод	V_{TT}	$2.15 \cdot V_R$ (AC), 2 с
Испытательное напряжение вывод – корпус	V_{TC}	3000 В (AC), 10 с
Ожидаемый средний срок службы	$t_{LD(Co)}$	до 135 000 ч (темп. класс -40/C); до 100 000 ч (темп. класс -40/D)
Окружающая температура		-40/D; макс. температура 55°C, макс. средняя за 24 ч = 45°C, макс. средняя за 1 год = 35°C, мин. температура -25°C
Охлаждение		естественное или принудительное
Влажность воздуха	H_{REL}	до 95%
Высота		до 4000 м над уровнем моря
Рабочее положение		вертикальное
Монтаж и заземление		резьбовой болт M12 (10 Н·м) при диаметре корпуса > 53 мм M8 (4 Н·м) при диаметре корпуса < 53 мм
Безопасность		самовосстановление, отключение при превышении давления, максимально допустимый ток повреждения 10 000 А в соответствии с требованиями стандарта UL 810
Разрядный модуль		разрядный модуль включен в поставку; для V32344 предварительно установлен
Корпус		штампованный алюминиевый стакан
Степень защиты		IP00 для V32340/V32343 для монтажа внутри помещений (IP54 для V3244 с дополнительным колпачком на выводах, для других серий см. стр. 31)
Диэлектрик		полипропиленовая пленка
Наполнение		полусухой биоразлагаемый мягкий полимер
Выводы		клеммы SIGUT для V32344, поперечное сечение соединит. проводников до 16 мм ² протекающий ток до 50 А, быстро подключаемые ножевые выводы для V32340 и V32343
Допустимое число коммутаций		до 5000 коммутаций в год в соответствии с IEC 60831-1+2

* Без разрядных резисторов.

Конденсаторы семейства PhiCap PFC

Заполнены биоразлагаемым мягким полимером ■ Пакетная конструкция

■ Двойная система защиты

Трехфазные конденсаторы									
Тип	50 Гц		60 Гц		C _R [мкФ]	d x h [мм]	Вес [кг]	Код для заказа	Упаковка [шт.]*
	Мощн. [квар]	I _R [А]	Мощн. [квар]	I _R [А]					
Номинальное напряжение 230 В(AC), 50/60 Гц, межфазное подключение									
МКР230-D-0.5	0.5	1.3	0.6	1.6	3 x 10	53 x 114	0.3	B32343C2002A530	12
МКР230-D-0.7	0.7	1.9	0.9	2.3	3 x 15	53 x 114	0.3	B32343C2002A730	12
МКР230-D-1.0	1.0	2.5	1.2	3.0	3 x 20	63.5 x 129	0.3	B32343C2012A030	12
МКР230-D-1.5	1.5	3.8	1.8	4.6	3 x 30	63.5 x 129	0.4	B32343C2012A530	12
МКР230-D-2.0	2.0	5.0	2.4	6.0	3 x 42	75 x 138	0.4	B32344E2022A030	6
МКР230-D-2.5	2.5	6.3	3.0	7.5	3 x 50	75 x 138	0.4	B32344E2022A530	6
МКР230-D-5.0	5.0	12.6	6.0	15.1	3 x 100	75 x 198	0.6	B32344E2052A030	6
МКР230-D-7.5	7.5	18.8	9.0	22.6	3 x 150	85 x 198	0.8	B32344E2072A530	4
МКР230-D-10.0	10.0	25.1	12.0	30.2	3 x 200	85 x 273	1.2	B32344E2102A030	4
МКР230-D-12.5	12.5	31.4	15.0	37.7	3 x 250	85 x 348	1.5	B32344E2122A530	4
МКР230-D-15.0	15.0	37.7	—	—	3 x 300	85 x 348	1.5	B32344E2152A030	4
Номинальное напряжение 400 В(AC), 50/60 Гц, межфазное подключение									
МКР400-D-1.0	1.0	1.4	1.2	1.7	3 x 7	53 x 114	0.3	B32343C4012A000	12
МКР400-D-1.5	1.5	2.2	1.8	2.6	3 x 10	53 x 114	0.3	B32343C4012A500	12
МКР400-D-2.0	2.0	2.9	2.4	3.5	3 x 13	63.5 x 129	0.4	B32343C4022A000	12
МКР400-D-2.5	2.5	3.6	3.0	4.3	3 x 17	63.5 x 129	0.4	B32343C4022A500	12
МКР400-D-5.0	5.0	7.2	6.0	8.6	3 x 33	63.5 x 129	0.4	B32343C4052A000	12
МКР400-D-6.3	6.3	9.1	7.5	11.0	3 x 42	75 x 160	0.5	B32344E4071A500	6
МКР400-D-7.5	7.5	10.8	9.0	13.0	3 x 50	75 x 160	0.5	B32344E4072A500	6
МКР400-D-8.3	8.3	12.0	10.0	14.5	3 x 55	75 x 160	0.5	B32344E4101A000	6
МКР400-D-10.0	10.0	14.5	12.0	17.3	3 x 67	75 x 198	0.6	B32344E4102A000	6
МКР400-D-12.5	12.5	18.1	15.0	21.7	3 x 83	85 x 198	0.8	B32344E4122A500	4
МКР400-D-15.0	15.0	21.7	18.0	26.0	3 x 100	85 x 198	0.8	B32344E4152A000	4
МКР400-D-16.7	16.7	24.1	20.0	28.9	3 x 111	85 x 198	0.8	B32344E4201A000	4
МКР400-D-20.0	20.0	28.9	24.0	34.7	3 x 133	85 x 273	1.1	B32344E4202A000	4
МКР400-D-25.0	25.0	36.1	—	—	3 x 166	85 x 273	1.5	B32344E4252A000	4
Номинальное напряжение 415 В(AC), 50/60 Гц, межфазное подключение									
МКР415-D-1.0	1.0	1.4	1.2	1.6	3 x 6	53 x 114	0.3	B32343C4012A010	12
МКР415-D-1.5	1.5	2.1	1.8	2.4	3 x 9	53 x 114	0.3	B32343C4012A510	12
МКР415-D-2.0	2.0	2.8	2.4	3.4	3 x 12	53 x 114	0.4	B32343C4022A010	12
МКР415-D-2.5	2.5	3.5	3.0	4.2	3 x 15	63.5 x 129	0.4	B32343C4022A510	12
МКР415-D-5.0	5.0	7.0	6.0	8.4	3 x 31	63.5 x 154	0.4	B32343C4052A010	12
МКР415-D-6.3	6.3	8.8	7.5	10.6	3 x 39	75 x 160	0.5	B32344E4071A510	6
МКР415-D-7.5	7.5	10.4	9.0	12.5	3 x 46	75 x 198	0.6	B32344E4072A510	6
МКР415-D-10.0	10.0	13.9	12.0	16.7	3 x 62	75 x 198	0.6	B32344E4102A010	6
МКР415-D-12.5	12.5	17.4	15.0	20.9	3 x 77	85 x 198	0.8	B32344E4122A510	4
МКР415-D-15.0	15.0	20.9	18.0	25.1	3 x 92	85 x 273	1.2	B32344E4152A010	4
МКР415-D-20.0	20.0	27.9	24.0	33.4	3 x 123	85 x 273	1.2	B32344E4202A010	4
МКР415-D-25.0	25.0	34.8	—	—	3 x 154	85 x 348	1.5	B32344E4252A010	4
Номинальное напряжение 440 В(AC), 50/60 Гц, межфазное подключение									
МКР440-D-0.9	0.9	1.2	1.0	1.3	3 x 5	53 x 114	0.3	B32343C4011A040	12
МКР440-D-1.0	1.0	1.3	1.2	1.6	3 x 6	53 x 114	0.3	B32343C4012A040	12
МКР440-D-1.2	1.2	1.6	1.5	2.0	3 x 7	53 x 114	0.3	B32343C4011A540	12

По требованию возможно изготовление конденсаторов на 220, 240, 480, 600 и 660 В и на другие значения мощности.

* Минимальный заказ равен одной упаковке. Все заказы округляются до количества, кратного упаковке.



Конденсаторы семейства PhiCap PFC

Заполнены биоразлагаемым мягким полимером ■ Пакетная конструкция

■ Двойная система защиты

Трехфазные конденсаторы

Тип	50 Гц		60 Гц		C _R [мкФ]	d x h [мм]	Вес [кг]	Код для заказа	Упаковка [шт.]*
	Мощн. [квар]	I _R [А]	Мощн. [квар]	I _R [А]					
Номинальное напряжение 440 В(АС), 50/60 Гц, межфазное подключение									
МКР440-D-1.5	1.5	2.0	1.8	2.3	3 x 8	53 x 114	0.3	B32343C4012A540	12
МКР440-D-2.1	2.1	2.7	2.5	3.3	3 x 11	53 x 114	0.4	B32343C4021A540	12
МКР440-D-2.5	2.5	3.3	3.0	3.9	3 x 14	63.5 x 129	0.3	B32343C4022A540	12
МКР440-D-4.2	4.2	5.5	5.0	6.6	3 x 23	63.5 x 129	0.4	B32343C4051A040	12
МКР440-D-5.0	5.0	6.5	6.0	7.8	3 x 27	63.5 x 154	0.5	B32343C4052A040	12
МКР440-D-6.3	6.3	8.3	7.5	9.9	3 x 34	75 x 160	0.5	B32344E4071A540	6
МКР440-D-7.5	7.5	9.9	9.0	11.8	3 x 41	75 x 160	0.5	B32344E4072A540	6
МКР440-D-8.3	8.3	10.9	10.0	13.1	3 x 46	75 x 198	0.6	B32344E4101A040	6
МКР440-D-10.0	10.0	13.1	12.0	15.8	3 x 55	75 x 198	0.6	B32344E4102A040	6
МКР440-D-10.4	10.4	13.7	12.5	16.4	3 x 57	75 x 198	0.6	B32344E4121A540	6
МКР440-D-12.5	12.5	16.4	15.0	19.7	3 x 69	85 x 198	0.8	B32344E4151A040	4
МКР440-D-15.0	15.0	19.7	18.0	23.6	3 x 82	85 x 273	1.2	B32344E4152A040	4
МКР440-D-16.7	16.7	21.9	20.0	26.3	3 x 92	85 x 273	1.2	B32344E4201A040	4
МКР440-D-20.8	20.8	27.3	25.0	32.8	3 x 114	85 x 273	1.2	B32344E4251A040	4
МКР440-D-25.0	25.0	32.8	30.0	40.0	3 x 138	85 x 348	1.5	B32344E4252A040	4
МКР440-D-28.0	28.0	36.8	—	—	3 x 154	85 x 348	1.5	B32344E4282A040	4
МКР440-D-30.0	30.0	39.0	—	—	3 x 165	85 x 348	1.6	B32344E4302A040	4
Номинальное напряжение 480 В(АС), 50/60 Гц, межфазное подключение									
МКР480-D-1.5	1.5	1.8	1.8	2.2	3 x 7	63.5 x 129	0.4	B32343C4012A580	12
МКР480-D-2.0	2.0	2.4	2.4	2.9	3 x 9	63.5 x 129	0.4	B32343C4022A080	12
МКР480-D-2.5	2.5	3.0	3.0	3.6	3 x 11	63.5 x 129	0.4	B32343C4022A580	12
МКР480-D-4.2	4.2	5.1	5.0	6.1	3 x 19	63.5 x 154	0.5	B32343C4051A080	12
МКР480-D-5.0	5.0	6.0	6.0	7.2	3 x 23	75 x 160	0.5	B32344E4052A080	6
МКР480-D-6.3	6.3	7.6	7.6	9.1	3 x 29	75 x 160	0.5	B32344E4071A580	6
МКР480-D-7.5	7.5	9.0	9.0	10.8	3 x 35	75 x 198	0.6	B32344E4072A580	6
МКР480-D-8.3	8.3	10.0	10.0	12.0	3 x 38	75 x 198	0.6	B32344E4101A080	6
МКР480-D-10.4	10.4	12.5	12.5	15.0	3 x 48	85 x 198	0.8	B32344E4121A580	4
МКР480-D-12.5	12.5	15.1	15.0	18.1	3 x 58	85 x 198	0.8	B32344E4151A080	4
МКР480-D-15.0	15.0	18.1	18.0	21.7	3 x 69	85 x 273	1.2	B32344E4152A080	4
МКР480-D-16.7	16.7	20.1	20.0	24.1	3 x 77	85 x 273	1.2	B32344E4162A780	4
МКР480-D-20.8	20.8	25.0	25.0	30.1	3 x 96	85 x 273	1.2	B32344E4202A080	4
МКР480-D-25.0	25.0	30.1	30.0	36.1	3 x 115	85 x 348	1.5	B32344E4252A080	4
МКР480-D-30.0	30.0	36.1	—	—	3 x 138	85 x 348	1.5	B32344E4302A080	4
Номинальное напряжение 525 В(АС), 50/60 Гц, межфазное подключение									
МКР525-D-1.0	1.0	1.1	1.2	1.3	3 x 4	53 x 114	0.3	B32343C5012A020	12
МКР525-D-1.5	1.5	1.6	1.8	2.0	3 x 6	53 x 114	0.3	B32343C5012A520	12
МКР525-D-2.0	2.0	2.2	2.4	2.6	3 x 8	63.5 x 129	0.4	B32343C5022A020	12
МКР525-D-2.5	2.5	2.7	2.7	3.0	3 x 9	63.5 x 129	0.4	B32343C5022A520	12
МКР525-D-5.0	5.0	5.5	6.0	6.6	3 x 19	75 x 160	0.3	B32344E5061A020	6
МКР525-D-6.3	6.3	6.9	7.6	8.3	3 x 24	75 x 160	0.5	B32344E5071A520	6
МКР525-D-8.3	8.3	9.1	10.0	11.0	3 x 32	75 x 198	0.6	B32344E5101A020	6
МКР525-D-10.4	10.4	11.5	12.5	13.7	3 x 40	85 x 198	0.8	B32344E5121A520	4
МКР525-D-12.5	12.5	13.8	15.0	16.5	3 x 48	85 x 273	1.2	B32344E5151A020	4
МКР525-D-16.7	16.7	18.3	20.0	21.9	3 x 64	85 x 273	1.2	B32344E5201A020	4
МКР525-D-20.8	20.8	22.9	25.0	27.5	3 x 80	85 x 348	1.5	B32344E5202A020	4
МКР525-D-25.0	25.0	27.5	30.0	33.0	3 x 96	85 x 348	1.5	B32344E5252A020	4

По требованию возможно изготовление конденсаторов на 220, 240, 480, 600 и 660 В и на другие значения мощности.

* Минимальный заказ равен одной упаковке. Все заказы округляются до количества, кратного упаковке.

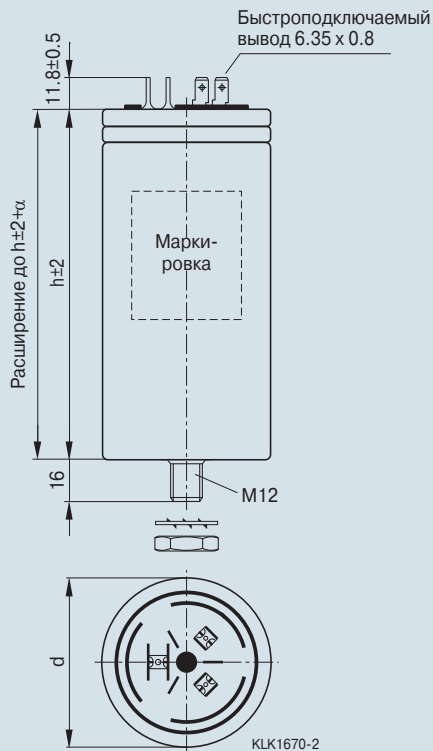
Конденсаторы семейства PhiCap PFC

Заполнены биоразлагаемым мягким полимером ■ Пакетная конструкция

■ Двойная система защиты

Чертежи, трехфазные конденсаторы

Конденсатор серии V32343



Длина пути тока утечки 10.5 мм (∅ 53)
10.0 мм (∅ 63.5)

Изоляционный промежуток 13.0 мм (∅ 53)
16.5 мм (∅ 63.5)

Диаметр (∅) 53.0 мм
63.5 мм

Расширение α ≤ 12 мм

Крепление

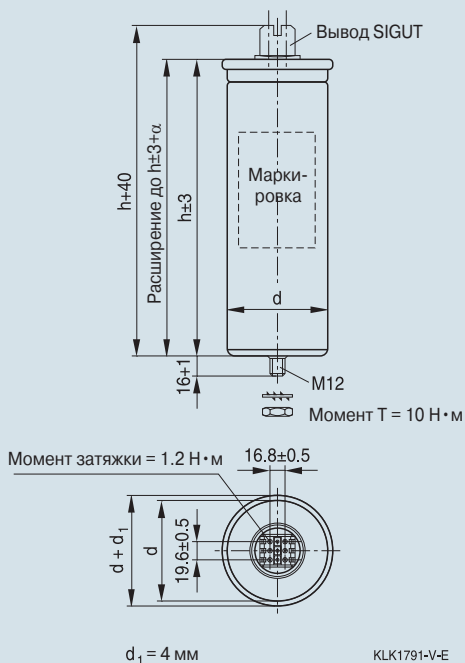
	M12 (∅ 63.5 мм)	M8 (∅ 53.0 мм)
--	--------------------	-------------------

Момент затяжки	T = 10 Н·м	T = 4 Н·м
----------------	------------	-----------

Царапающая шайба	J12.5 DIN 6797	J8.0 DIN 6797
------------------	-------------------	------------------

Шестигранная гайка	BM12 DIN 439	BM 8 DIN 439
--------------------	-----------------	-----------------

Конденсаторы серии V32344



Длина пути тока утечки 9.6 мм

Изоляционный промежуток 12.7 мм

Диаметр d (∅) 79.5 мм / 89.5 мм

Диаметр d1 (∅) 75.0 мм / 85.0 мм

Расширение α ≤ 13 мм

Крепление

	M12	M5
--	-----	----

Момент затяжки	T = 10 Н·м	T = 2.5 Н·м
----------------	------------	-------------

Царапающая шайба	J12.5 DIN 6797
------------------	-------------------

Шестигранная гайка	BM12 DIN 439
--------------------	-----------------



PhiCap

Конденсаторы семейства PhiCap PFC

Заполнены биоразлагаемым мягким полимером ■ Пакетная конструкция

■ Двойная система защиты

Однофазные конденсаторы

Тип	50 Гц		60 Гц		C _R [мкФ]	d x h [мм]	Вес [кг]	Код для заказа	Упаковка [шт.]*
	Мощн. [квар]	I _R [А]	Мощн. [квар]	I _R [А]					
Номинальное напряжение 230 В(AC), 50/60 Гц									
МКР230-I-0.8	0.8	3.6	1.0	4.3	50	63.5 x 105	0.30	B32340C2002A830	12
МКР230-I-1.7	1.7	7.2	2.0	8.7	100	63.5 x 142	0.40	B32340C2012A730	12
МКР230-I-2.5	2.5	10.9	3.0	13.1	150	63.5 x 142	0.50	B32340C2022A530	12
Номинальное напряжение 400 В(AC), 50/60 Гц									
МКР400-I-0.8	0.8	2.0	1.0	2.3	15	63.5 x 68	0.30	B32340C3001A880	12
МКР400-I-1.7	1.7	4.2	2.0	5.0	33	63.5 x 68	0.30	B32340C4012A700	12
МКР400-I-2.5	2.5	6.3	3.0	7.5	50	63.5 x 105	0.40	B32340C4022A500	12
МКР400-I-3.3	3.3	8.4	4.0	10.0	66	63.5 x 105	0.40	B32340C4032A300	12
МКР400-I-4.2	4.2	10.4	5.0	12.5	83	63.5 x 142	0.40	B32340C4051A000	12
МКР400-I-5.0	5.0	12.4	6.0	15.0	99	63.5 x 142	0.50	B32340C4052A000	12
Номинальное напряжение 415 В(AC), 50/60 Гц									
МКР415-I-0.8	0.8	2.0	1.0	2.4	15	63.5 x 68	0.35	B32340C4082A310	12
МКР415-I-1.7	1.7	4.0	2.0	4.8	31	63.5 x 105	0.45	B32340C4012A710	12
МКР415-I-2.5	2.5	6.0	3.0	7.2	46	63.5 x 105	0.50	B32340C4022A510	12
МКР415-I-3.3	3.3	8.0	4.0	9.7	62	63.5 x 142	0.50	B32340C4032A310	12
МКР415-I-5.0	5.0	12.0	6.0	14.5	91	63.5 x 142	0.60	B32340C4052A010	12
Номинальное напряжение 440 В(AC), 50/60 Гц									
МКР440-I-0.7	0.7	1.6	0.8	1.9	11	63.5 x 68	0.30	B32340C4001A840	12
МКР440-I-1.4	1.4	3.2	1.7	3.8	23	63.5 x 68	0.30	B32340C4011A740	12
МКР440-I-2.1	2.1	4.7	2.5	5.7	34	63.5 x 105	0.40	B32340C4021A540	12
МКР440-I-2.8	2.8	6.4	3.3	7.6	46	63.5 x 105	0.40	B32340C4031A340	12
МКР440-I-3.3	3.3	7.6	4.0	9.1	55	63.5 x 142	0.50	B32340C4032A340	12
МКР440-I-4.2	4.2	9.5	5.0	11.4	68	63.5 x 142	0.50	B32340C4051A040	12
МКР440-I-5.0	5.0	11.4	6.0	13.6	82	63.5 x 142	0.60	B32340C4052A040	12
Номинальное напряжение 480 В(AC), 50/60 Гц									
МКР480-I-0.7	0.7	1.5	0.8	1.7	10	63.5 x 105	0.30	B32340C4001A880	12
МКР480-I-1.4	1.4	2.9	1.7	3.5	19	63.5 x 105	0.30	B32340C4011A780	12
МКР480-I-2.1	2.1	4.3	2.5	5.2	29	63.5 x 105	0.50	B32340C4021A580	12
МКР480-I-2.8	2.8	5.8	3.3	6.9	38	63.5 x 142	0.50	B32340C4031A380	12
Номинальное напряжение 525 В(AC), 50/60 Гц									
МКР525-I-1.4	1.4	2.6	1.7	3.1	15	63.5 x 105	0.30	B32340C5011A720	12
МКР525-I-2.8	2.8	5.2	3.3	6.2	31	63.5 x 142	0.50	B32340C5031A330	12
МКР525-I-3.3	3.3	6.3	4.0	7.6	38	63.5 x 142	0.60	B32340C5032A320	12
МКР525-I-4.2	4.2	8.0	5.0	9.5	48	63.5 x 142	0.70	B32340C5051A020	12

По требованию возможно изготовление конденсаторов на 220, 240, 480, 600 и 660 В и на другие значения мощности.

* Минимальный заказ равен одной упаковке. Все заказы округляются до количества, кратного упаковке.



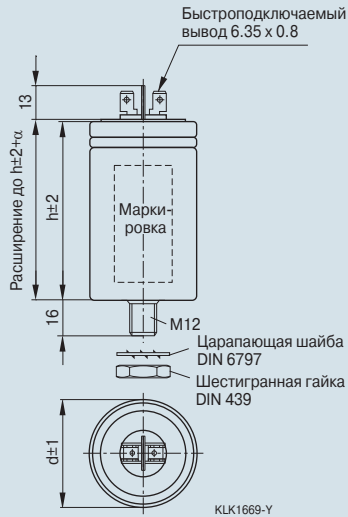
Конденсаторы семейства PhiCap PFC

Заполнены биоразлагаемым мягким полимером ■ Пакетная конструкция

■ Двойная система защиты

Чертеж, однофазные конденсаторы

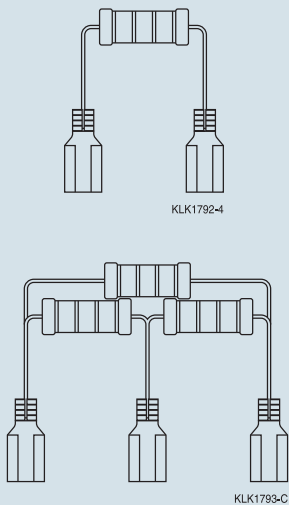
Конденсатор серии В32340



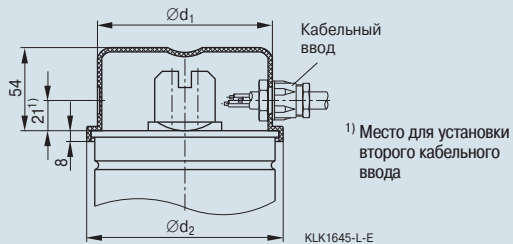
Длина пути тока утечки	10.0 мм
Изоляционный промежуток	16.5 мм
Диаметр d (Ø)	63.5 мм
Расширение α	≤ 12 мм

Крепление	M12
Момент затяжки	T = 10 Н·м
Царапающая шайба	J12.5 DIN 6797
Шестигранная гайка	BM12 DIN 439

Разрядные резисторы для серий В32340 и В32343



Защитный колпачок для выводов, класс защиты / IP54



Ø в мм	Код для заказа
53.0	B44066K0530A000*
63.5	B44066K0635A000*
75	B44066K0795A000
85	B44066K0895A000

* Для серий В32340 и В32343 (диаметр 53 и 63.5 мм) защитные колпачки с кабельным вводом на верхней стороне

Для IP54 требуется второй кабельный ввод



PhiCap