

Конденсаторы семейства PhaseCap Premium

Газовое наполнение ■ Сухой тип ■ Концентрические обмотки
■ Волнистая обрезка ■ Тройная система защиты

Общее описание

Конденсаторы PhaseCap в цилиндрических алюминиевых корпусах предназначены для использования в цепях коррекции коэффициента мощности в низковольтных установках.

Индуктивные нагрузки типа электромоторов или трансформаторов потребляют как активную, так и реактивную мощность.

Генераторы, распределительные сети и кабели должны быть разгружены от протекания реактивной мощности.

Конденсаторы МКК (компактные полимерные металлизированные) семейства PhaseCap Premium (реактивной мощностью 5.0...33.0 квар) предназначены для увеличения плотности упаковки и снижения стоимости батарей конденсаторов в цепях коррекции коэффициента мощности.

Улучшенные тепловые параметры и простота монтажа являются основными преимуществами конденсаторов в цилиндрических алюминиевых корпусах.



PhaseCap
Premium

Применение

- Батареи конденсаторов в оборудовании для автоматической коррекции коэффициента мощности
- Индивидуальные неуправляемые корректоры (для электродвигателей, трансформаторов, осветительного оборудования)
- Групповые неуправляемые корректоры
- Батареи настроенных и расстроенных конденсаторов
- Фильтры
- Системы динамической ККМ

Особенности

- Компактный цилиндрический алюминиевый корпус с болтом
- Концентрические обмотки
- МКК-технология с волнистой обрезкой и утолщенным краем
- Диапазон напряжений 230...800 В
- Выходная мощность 5.0...33 квар

Электрические

- Большой срок службы
- Устойчивость к большим импульсным токам

Механические

- Пониженная стоимость монтажа
- Не требуют обслуживания
- Наибольшая плотность упаковки благодаря компактным размерам

Безопасность

- Самовосстановление
- Отключение при повышенном давлении
- Выводы с электрозащитой
- Испытаны на длительный срок службы
- Сертификат cUL до 690 В
- Установлен керамический разрядный резистор

Экологичность

- Сухой тип, наполнение инертным газом
- Отсутствие утечек масла

Конденсаторы семейства PhaseCap Premium

Газовое наполнение ■ Сухой тип ■ Концентрические обмотки

■ Волнистая обрезка ■ Тройная система защиты

Технические параметры и предельные значения

Стандарты IEC 60831-1+2, EN 60831-1+2, UL 810 5-я редакция

Перенапряжение	V_{max}	$V_R + 10\%$ (до 8 ч ежедневно)/ $V_R + 15\%$ (до 30 мин ежедневно) $V_R + 20\%$ (до 5 мин ежедневно)/ $V_R + 30\%$ (до 1 мин ежедневно)
Перегрузка по току	I_{max}	до $1.6 \cdot I_R$ с учетом комбинации влияния гармоник, перенапряжения и отклонения емкости
Пусковой ток	I_S	до $300 \cdot I_R$
Потери: – Диэлектрические – Суммарные*		< 0.2 Вт/квар < 0.45 Вт/квар
Номинальная частота	f	50 / 60 Гц
Отклонение емкости		-5% / +10%
Испытательное напряжение вывод – вывод	V_{TT}	$2.15 \cdot V_R$ (AC), 10 с
Испытательное напряжение вывод – корпус	V_{TC}	при $V_R \leq 660$ В: 3000 В (AC), 10 с; при $V_R > 660$ В: 6000 В (AC), 10 с
Ожидаемый средний срок службы	$t_{LD(Co)}$	до 180 000 ч (темп. класс -40/C); до 130 000 ч (темп. класс -40/D)
Окружающая температура		-40/D; макс. температура 55°C, макс. средняя за 24 ч = 45°C, макс. средняя за 1 год = 35°C, мин. температура -40°C
Охлаждение		естественное или принудительное
Влажность воздуха	H_{rel}	до 95%
Высота		до 4000 м над уровнем моря
Рабочее положение		вертикальное/горизонтальное
Монтаж и заземление		резьбовой болт M12 снизу корпуса
Безопасность		самовосстановление, отключение при превышении давления, сухая технология, максимально допустимый ток повреждения 10000 А в соответствии с требованиями стандарта UL 810
Разрядный модуль		установленный керамический разрядный модуль, время разряда до напряжения ≤ 75 В 60 с (90 с для конденсаторов, маркируемых ⁴⁾)
Корпус		штампованный алюминиевый стакан
Степень защиты		IP20 для монтажа внутри помещений (IP54 с дополнительным колпачком на выводах)
Диэлектрик		полипропиленовая пленка
Наполнение		инертный газ, азот (N ₂)
Выводы		клеимы SIGUT с защитой от поражения электрическим током (IP20 в соответствии с VDE 0106 часть 100), поперечное сечение соединительных проводников до 25 мм ² , протекающий ток до 80 А
Сертификаты		cUL # E238746 до 690 В, ГОСТ
Допустимое число коммутаций		до 7500 коммутаций в год

* Без разрядных резисторов.



Конденсаторы семейства PhaseCap Premium

Газовое наполнение ■ Сухой тип ■ Концентрические обмотки

■ Волнистая обрезка ■ Тройная система защиты

Трехфазные конденсаторы									
Тип	50 Гц		60 Гц		C _R [мкФ]	Размер Ø × h [мм]	Вес [кг]	Код для заказа	Упаковка ⁵⁾ [шт.]
	Мощн. [квар]	I _R [А]	Мощн. [квар]	I _R [А]					
Номинальное напряжение 230 В (АС), 50/60 Гц, межфазное подключение									
МКК230-D-5.0-01	5.0	13	6.0	16	3 × 100	116 × 164	1.3	B25667C3297A375	6
МКК230-D-7.5-01	7.5	19	9.0	23	3 × 150	116 × 164	1.3	B25667C2457A375	6
МКК230-D-10.4-01	10.4	26	12.5	31	3 × 209	116 × 164	1.5	B25667C2627A375	6
МКК230-D-12.5-01 ³⁾	12.5	31	15.0	37	3 × 251	116 × 200	1.7	B25667C2757A375	4
Номинальное напряжение 400 В (АС), 50/60 Гц, межфазное подключение									
МКК400-D-5.0-01	5.0	7	6.0	9	3 × 32	116 × 164	1.1	B25667C5966A375	6
МКК400-D-7.5-01	7.5	11	9.0	13	3 × 50	116 × 164	1.2	B25667C3147A375	6
МКК400-D-10.0-01	10.0	14	12.0	17	3 × 64	116 × 164	1.2	B25667C4197A375	6
МКК400-D-12.5-01	12.5	18	15.0	22	3 × 83	116 × 164	1.1	B25667C3247A375	6
МКК400-D-15.0-01	15.0	22	18.0	26	3 × 100	116 × 164	1.3	B25667C3297A375	6
МКК400-D-20.0-01	20.0	30	24.0	36	3 × 133	116 × 164	1.5	B25667C3397A375	6
МКК400-D-25.0-01	25.0	36	—	—	3 × 165	116 × 200	1.8	B25667C3497A375	4
Номинальное напряжение 415 В (АС), 50/60 Гц, межфазное подключение									
МКК415-D-5.0-01	5.0	7	6.0	8	3 × 32	116 × 164	1.1	B25667C5966A375	6
МКК415-D-6.2-01	6.2	8	7.5	10	3 × 39	116 × 164	1.2	B25667C5127A375	6
МКК415-D-10.4-01	10.4	15	12.5	17	3 × 64	116 × 164	1.2	B25667C4197A375	6
МКК415-D-12.5-01	12.5	17	15.0	21	3 × 77	116 × 164	1.3	B25667C4237A375	6
МКК415-D-15.0-01	15.0	21	18.0	25	3 × 93	116 × 164	1.4	B25667C4287A375	6
МКК415-D-16.7-01	16.7	23	20.0	28	3 × 103	116 × 164	1.5	B25667C4307A375	6
МКК415-D-20.0-01	20.8	29	25.0 ²⁾	35 ²⁾	3 × 128	116 × 200	1.7	B25667C4387A375	4
МКК415-D-25.0-01 ³⁾	25.0	35	—	—	3 × 154	136 × 200	2.1	B25667C4467A375	4
Номинальное напряжение 440 В (АС), 50/60 Гц, межфазное подключение									
МКК440-D-5.0-01	5.0	7	6.0	8	3 × 27	116 × 164	1.2	B25667C4826A375	6
МКК440-D-7.5-01	7.5	10	9.0	12	3 × 41	116 × 164	1.2	B25667C4127A375	6
МКК440-D-10.4-01	10.4	14	12.5	16	3 × 57	116 × 164	1.3	B25667C4177A375	6
МКК440-D-12.5-01	12.5	16	15.0	20	3 × 69	116 × 164	1.4	B25667C4207A375	6
МКК440-D-14.2-01	14.2	19	17.0	22	3 × 77	116 × 164	1.3	B25667C4237A375	6
МКК440-D-15.0-01	15.0	20	18.0	24	3 × 83	116 × 164	1.4	B25667C4247A375	6
МКК440-D-16.7-01	16.7	22	20.0	26	3 × 92	116 × 200	1.8	B25667C4277A375	4
МКК440-D-18.8-01	18.8	25	22.6	30	3 × 103	116 × 164	1.5	B25667C4307A375	6
МКК440-D-20.0-01	20.0	26	24.0	31	3 × 111	116 × 200	1.7	B25667C4337A375	4
МКК440-D-25.0-01	25.0	33	30.0	39	3 × 137	136 × 200	2.0	B25667C4417A375	4
МКК440-D-28.1-01 ³⁾	28.1	37	—	—	3 × 154	136 × 200	2.1	B25667C4467A375	4
МКК440-D-30.0-01 ³⁾	30.0 ¹⁾	39 ¹⁾	—	—	3 × 164	136 × 200	2.4	B25667C4497A375	4
МКК440-D-33.0-01 ³⁾	33.0	43	—	—	3 × 181	136 × 200	2.5	B25667C4547A375	4

По требованию возможно изготовление конденсаторов на 220, 240, 480, 600 и 660 В и на другие значения мощности.

¹⁾ Температурный класс –40/С (макс. 50°С).

²⁾ Температурный класс –40/В (макс. 45°С).

³⁾ Время разряда до ≤ 75 В 90 с.

* Минимальный заказ равен одной упаковке. Все заказы округляются до количества, кратного упаковке.



PhaseCap
Premium

Конденсаторы семейства PhaseCap Premium

Газовое наполнение ■ Сухой тип ■ Концентрические обмотки

■ Волнистая обрезка ■ Тройная система защиты

Трехфазные конденсаторы

Тип	50 Гц		60 Гц		C _R [мкФ]	Размер Ø × h [мм]	Вес [кг]	Код для заказа	Упаковка ⁵⁾ [шт.]
	Мощн. [квар]	I _R [А]	Мощн. [квар]	I _R [А]					
Номинальное напряжение 480 В (АС), 50/60 Гц, межфазное подключение									
MKK480-D-6.25-01	6.25	8	7.5	9	3 × 29	116 × 164	1.2	B25667C4866A375	6
MKK480-D-8.3-01	8.3	10	10.0	12	3 × 39	116 × 164	1.2	B25667C5127A375	6
MKK480-D-10.4-01	10.4	12	12.5	14	3 × 48	116 × 164	1.3	B25667C5147A375	6
MKK480-D-12.5-01	12.5	15	15.0	18	3 × 58	116 × 164	1.5	B25667C5177A375	6
MKK480-D-15.0-01	15.0	18	18.0	22	3 × 69	116 × 164	1.4	B25667C4207A375	6
MKK480-D-16.7-01	16.7	20	20.0	24	3 × 77	116 × 200	1.8	B25667C5237A375	4
MKK480-D-20.0-01	20.0	22	24.0	26	3 × 92	116 × 200	1.8	B25667C4277A375	4
MKK480-D-25.0-01	25.0	30	30.0	36	3 × 115	136 × 200	2.2	B25667C4347A375	4
MKK480-D-30.0-01	30.0 ¹⁾	36 ¹⁾	–	–	3 × 138	136 × 200	2.4	B25667C4417A365	4
Номинальное напряжение 525 В (АС), 50/60 Гц, межфазное подключение									
MKK525-D-8.3-01	8.3	9	10.0	11	3 × 32	116 × 164	1.1	B25667C5966A375	6
MKK525-D-10.0-01	10.0	11	12.0	13	3 × 39	116 × 164	1.2	B25667C5127A375	6
MKK525-D-12.5-01	12.5	14	15.0	17	3 × 48	116 × 164	1.3	B25667C5147A375	6
MKK525-D-15.0-01	15.0	17	18.0	20	3 × 58	116 × 164	1.5	B25667C5177A375	6
MKK525-D-16.7-01	16.7	18	20.0	21	3 × 64	116 × 164	1.6	B25667C5197A375	6
MKK525-D-20.0-01	20.0	22	24.0	26	3 × 77	116 × 200	1.8	B25667C5237A375	4
MKK525-D-25.0-01	25.0	28	30.0	33	3 × 96	136 × 200	2.3	B25667C5287A375	4
MKK525-D-30.0-01 ²⁾	30.0 ¹⁾	33 ¹⁾	–	–	3 × 115	136 × 200	2.4	B25667C5347A375	4
Номинальное напряжение 570 В (АС), 50/60 Гц, межфазное подключение									
MKK570-D-27.5-11	27.5	27	33	32.4	3 × 90	136 × 200	2.5	B25667C5277A375	4
Номинальное напряжение 690 В (АС), 50/60 Гц, межфазное подключение									
MKK690-D-5.0-11	5.0	4.2	6	5.0	3 × 11	116 × 164	1.3	B25667C6336A375	6
MKK690-D-10.0-11	10.0	8.4	12	10.1	3 × 23	116 × 164	1.4	B25667C6676A375	6
MKK690-D-12.5-11	12.5	10.5	15	12.6	3 × 28	116 × 164	1.5	B25667C6836A375	6
MKK690-D-15.0-11	15.0	12.6	18	15.1	3 × 34	116 × 164	1.5	B25667C6107A375	6
MKK690-D-20.8-11	20.8	17.5	25	21.0	3 × 47	136 × 200	2.0	B25667C6137A375	4
MKK690-D-25.0-11	25.0	21.0	30	25.1	3 × 56	136 × 200	2.2	B25667C6167A375	4
Номинальное напряжение 765 В (АС), 50/60 Гц, межфазное подключение									
MKK765-D-30.0-11	30	23	36	28	3 × 55	136 × 200	2.4	B25667C7167J375	4
Номинальное напряжение 800 В (АС), 50/60 Гц, межфазное подключение									
MKK800-D-5.0-11	5.0	3.6	6	4.3	3 × 8	116 × 164	1.2	B25667C7246A375	6
MKK800-D-10.0-11	10.0	7.2	12	8.7	3 × 17	116 × 164	1.3	B25667C7496A375	6
MKK800-D-12.5-11	12.5	9.0	15	11.0	3 × 21	116 × 164	1.4	B25667C7626A375	6
MKK800-D-15.0-11	15.0	11.0	18	13.0	3 × 25	116 × 164	1.5	B25667C7746A375	6
MKK800-D-20.0-11	20.0	14.5	24	17.3	3 × 33	136 × 200	2.0	B25667C7996A375	4
MKK800-D-25.0-11	25.0	18.0	30	22.0	3 × 41	136 × 200	2.3	B25667C7127A375	4
MKK800-D-28.0-11	28.0	20.0	33	24.0	3 × 46	136 × 200	2.4	B25667C7137A375	4

По требованию возможно изготовление конденсаторов на 220, 240, 480, 600 и 660 В и на другие значения мощности.

¹⁾ Температурный класс –40/С (макс. 50°С).

²⁾ Время разряда до ≤ 75 В 90 с.

* Минимальный заказ равен одной упаковке. Все заказы округляются до количества, кратного упаковке.



Конденсаторы семейства PhaseCap Premium

Газовое наполнение ■ Сухой тип ■ Концентрические обмотки

■ Волнистая обрезака ■ Тройная система защиты

Однофазные конденсаторы									
Тип	50 Гц		60 Гц		C _R [мкФ]	Размер Ø × h [мм]	Вес [кг]	Код для заказа	Упаковка ²⁾ [шт.]
	Мощн. [квар]	I _R [А]	Мощн. [квар]	I _R [А]					
Номинальное напряжение 230 В (АС), 50/60 Гц									
MKK230-I-5-01	5.2	23	6.2	28	313	116 x 164	1.1	B25667C2317A175	6
MKK230-I-6.6-01	6.6	29	7.9	34	397	116 x 164	1.4	B25667C2397A175	6
MKK230-I-7.5-01	7.5	32	9.0	38	457	116 x 164	1.3	B25667C2457A175	6
MKK230-I-8.3-01	8.3	36	10.0	43	502	116 x 164	1.3	B25667C2507A175	6
MKK230-I-9.1-01 ¹⁾	9.1	38	—	—	548	116 x 164	1.4	B25667C2557A175	6
Номинальное напряжение 400 В (АС), 50/60 Гц									
MKK400-I-10.4-01	10.4	26	12.5	31	207	116 x 164	1.2	B25667C3207A175	6
MKK400-I-12.5-01	12.5	31	15.0	37	249	116 x 164	1.3	B25667C3247A175	6
Номинальное напряжение 440 В (АС), 50/60 Гц									
MKK440-I-6.9-01	6.9	16	8.3	19	116	116 x 164	1.3	B25667C5117A175	6
MKK440-I-8.3-01	8.3	19	10.0	23	144	116 x 164	1.5	B25667C5147A175	6
Номинальное напряжение 525 В (АС), 50/60 Гц									
MKK525-I-10-01	10.0	19	12.0	23	116	116 x 164	1.3	B25667C5117A175	6
MKK525-I-12.5-01	12.5	24	15.0	29	144	116 x 164	1.5	B25667C5147A175	6
MKK525-I-15-01 ¹⁾	15.0	29	18.0	35	173	116 x 200	1.7	B25667C5177A175	4
MKK525-I-18.6-01 ¹⁾	18.6	36	22.3	43	215	136 x 200	2.0	B25667C5217A175	4
Пластмассовый защитный корпус для конденсатора³⁾									
Ø конденсатора [мм]	Степень защиты	Наружный диаметр кабеля [мм]	Размеры				Код для заказа		
			l ₁ [мм]	l ₂ [мм]	l ₃ [мм]	h [мм]			
116 x 164	IP54	9...13	134	110	177	243	B44066X9122		
116 x 200 / 136 x 200	IP54	10...18	154.5	130.5	186	280	B44066X9142		
Пластмассовый защитный колпачок для выводов⁴⁾									
Ø конденсатора [мм]	Кабельный ввод	Наружный диаметр кабеля [мм]	Размеры		Код для заказа				
			Ø d ₁ [мм]	Ø d ₂ [мм]					
116 x 164	PG 13.5	9...13	116	125	B44066K0135A000				
116 x 200	PG 16	10...14	116	125	B44066K0160A000				
136 x 200	PG 21	14...18	137	145	B44066K0210A000				

По требованию возможно изготовление конденсаторов на 220, 240, 480, 600 и 660 В и на другие значения мощности.

¹⁾ Время разряда до ≤ 75 В 90 с.

²⁾ Минимальный заказ равен одной упаковке. Все заказы округляются до количества, кратного упаковке.

³⁾ Поперечное сечение кабеля до 16 мм².

⁴⁾ Новые защитные колпачки могут использоваться для конденсаторов серии B25667B, для которых стандартные не подходят.



PhaseCap
Premium

Конденсаторы семейства PhaseCap Premium

Газовое наполнение ■ Сухой тип ■ Концентрические обмотки

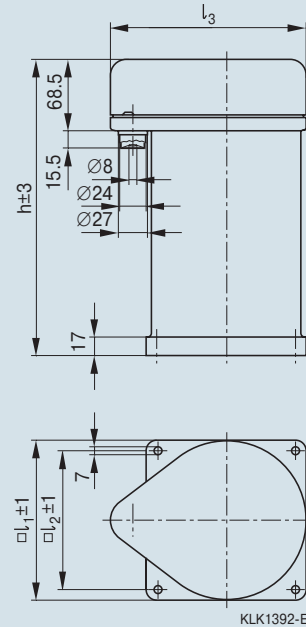
■ Волнистая обрезка ■ Тройная система защиты

Чертежи

Конденсатор



Защитный корпус для конденсатора



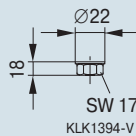
Монтажные приспособления

Царапающая шайба J 12/5 DIN 6797

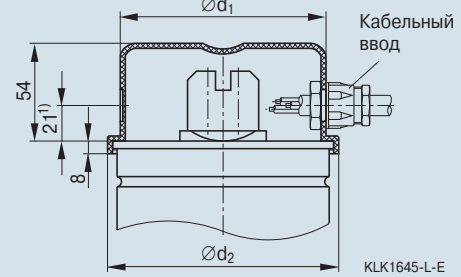
Шестигранная гайка VM12 DIN 439

или

гайка C61010-A415-C15

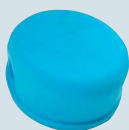


Защитный колпачок для выводов



¹⁾ Место для установки второго кабельного ввода

Защитный колпачок для выводов IP54



Защитный корпус для конденсатора



Керамические разрядные резисторы

Встроены в сериях B25667, B25668, B25673, B32344D и B25836; поставляются отдельно под заказ

