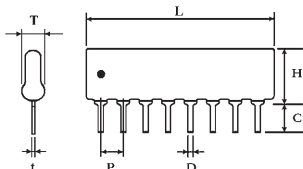


Feature (特性)

- Miniature, high density packaging
小型高密度封装
- High reliability RU0₂ paste
使用高稳定性 RU0₂ 电阻材料

Dimension (尺寸) (mm)

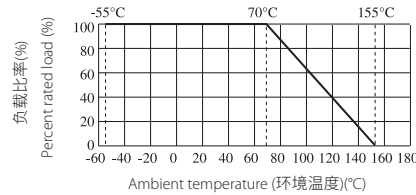


• indicate the 1st pin (表示第一脚位置)

Application (应用)

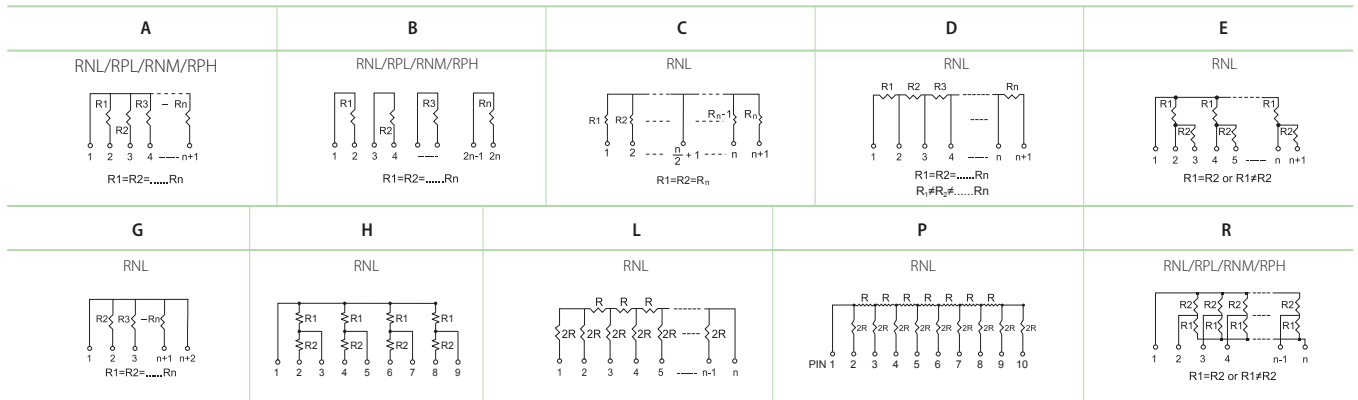
- Control circuit V.C.R. (V.C.R.控制电路)
- Air-conditioner (空调)
- Computer, color TV (计算机, 彩电)
- Facsimile (传真机)

Derating Curve (降功率曲线)



Type 类型	Dimension of L(Max.) L 的最大尺寸											H max	C +0.5 -0.3	T max	t±0.05	P±0.2	D±0.1
	4pin	5pin	6pin	7pin	8pin	9pin	10 pin	11 pin	12 pin	13 pin	14 pin						
RNL	10.2	12.7	15.3	17.8	20.4	22.9	25.4	28.0	30.5	33.1	35.6	5.08	3.3	2.5	0.25	2.54	0.5
RPL	10.2	12.7	15.3	17.8	20.4	22.9	25.4	28.0	30.5	33.1	35.6	5.08	3.3	2.5	0.25	2.54	0.5
RNM	10.2	12.7	15.3	17.8	20.4	22.9	25.4	28.0	30.5	33.1	35.6	6.35	3.3	2.5	0.25	2.54	0.5
RPH	10.2	12.7	15.3	17.8	20.4	22.9	25.4	28.0	30.5	33.1	35.6	8.89	3.3	2.5	0.25	2.54	0.5

Circuit Structure (电路结构)



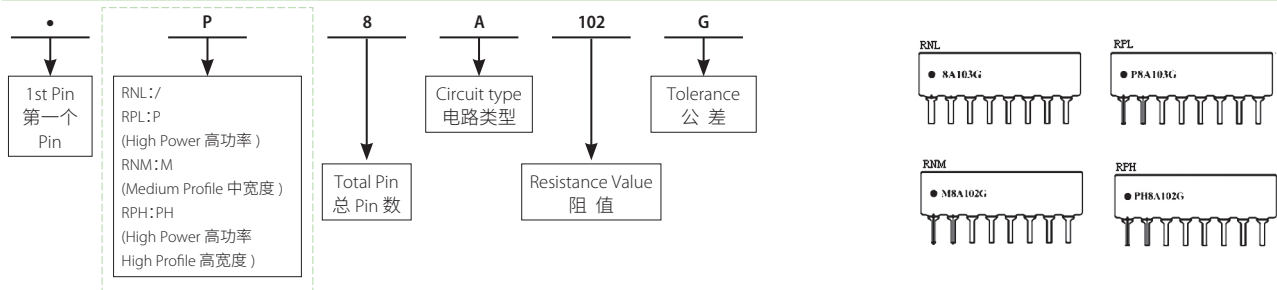
* Custom Design Circuit could be available on a case to case basis. (可按客户特殊要求定制)

Power Rating (额定功率)

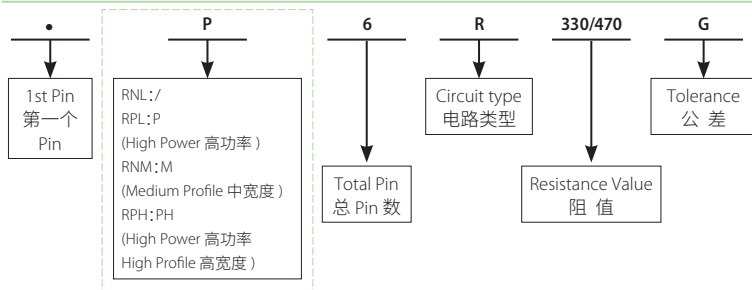
Type 类型	4PIN	5PIN	6PIN	7PIN	8PIN	9PIN	10PIN	11PIN	12PIN	13PIN	14PIN
RPL	0.5W	0.63W	0.75W	0.88W	1.0W	1.13W	1.25W	1.38W	1.5W	1.63W	1.75W
RNM	0.6W	0.75W	0.9W	1.05W	1.20W	1.35W	1.50W	1.65W	1.80W	1.95W	2.10W
RPH	0.8W	1.0W	1.2W	1.4W	1.6W	1.8W	2.0W	2.2W	2.4W	2.6W	2.8W

Type 类型	Power Rating 额定功率	Max. Working Voltage 最大工作电压	Max. Overload Voltage 最大过负荷电压	Dielectric Withstanding Voltage 绝缘耐压	Resistance Range 阻值范围	Tolerance 公差	Operating Temperature 工作温度范围
RNL	B type(B 型): 0.2W	100V	150V	200V	R Type(R 型): 100Ω~10K	±2% ±5%	-55°C~+155°C
	Others(其它类型): 0.125W				Others(其它类型): 10Ω~1MΩ		
RPL	A:0.2W	100V	150V	200V	10Ω~1MΩ	±2% ±5%	-55°C~+155°C
	B:0.3W				10Ω~1MΩ		
	R:0.2W				100Ω~10KΩ		
RNM	A:0.25W	100V	150V	200V	10Ω~1MΩ	±2% ±5%	-55°C~+155°C
	B:0.4W				10Ω~1MΩ		
	R:0.25W				100Ω~10KΩ		
RPH	A:0.3W	100V	150V	200V	10Ω~1MΩ	±2% ±5%	-55°C~+155°C
	B:0.5W				10Ω~1MΩ		
	R:0.3W				100Ω~10KΩ		

Marking (Single Value) [标示(单个阻值)]:



Marking (Dual Value) [标示(双阻类型)]:



Dual Value (双阻型阻值系列)(R1/R2)(Ohm)

160 / 240	330 / 390
180 / 390	330 / 470
220 / 270	1.5K / 3.5K
220 / 330	3.0K / 6.2K

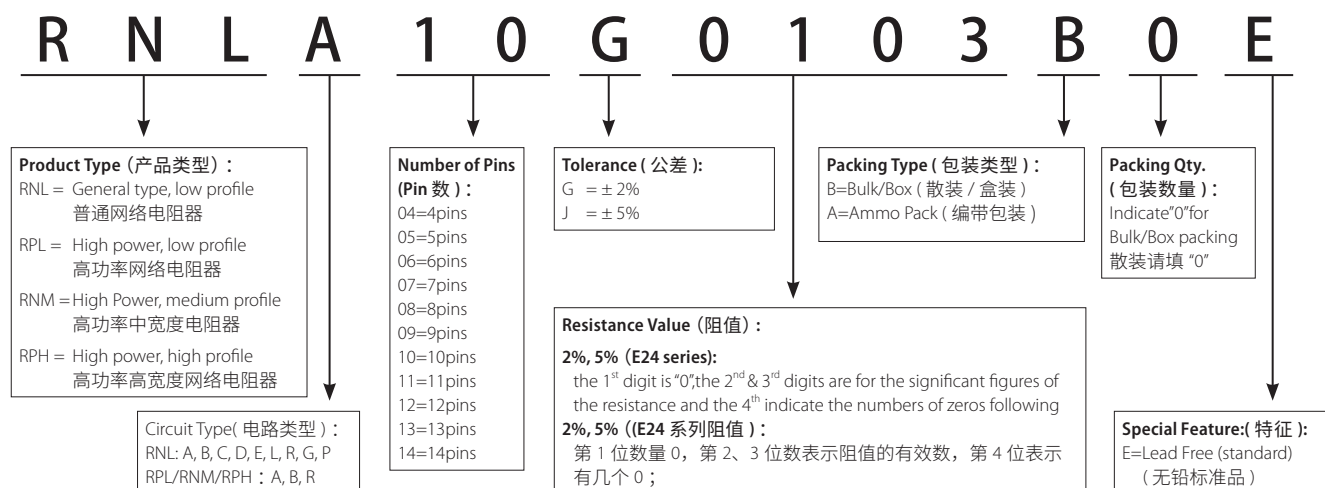
* Special Value available on a case to case basis. (另可按客户特殊要求订做)

Performance Specification(性能)

Test Item 试验项目		Evaluation Criteria 判定标准			
		RNL	RPL	RNM	RPH
Temperature	温度系数	50Ω~1MΩ: ±200PPM/°C <50Ω&>1MΩ: ±250PPM/°C		50Ω~1MΩ: ±100PPM/°C <50Ω&>1MΩ: ±250PPM/°C	
Short-time overload	短时间过负荷	ΔR/R≤±(0.5%+0.1Ω)		ΔR/R≤±(0.25%+0.1Ω)	
Insulation resistance	绝缘电阻	≥10,000MΩ			
Dielectric withstanding voltage	绝缘耐压	No Evidence of flashover,arcing or insulation breakdown(无击穿、飞弧及可见机械损伤)			
Terminal strength	端子强度	ΔR/R≤±(0.5%+0.1Ω)		ΔR/R≤±(0.25%+0.1Ω)	
Soldering heat	耐焊接热	ΔR/R≤±(0.5%+0.1Ω)			
Solderability	可焊性	Coverage must be over 95%.			
Thermal shock	热冲击	ΔR/R≤±(0.5%+0.1Ω)		ΔR/R≤±(0.25%+0.1Ω)	
Rapid change of temperature	温度快速变化	ΔR/R≤±(0.5%+0.1Ω)			
Load life in humidity	湿度寿命	ΔR/R≤±(3%+0.1Ω)		ΔR/R≤±(0.5%+0.1Ω)	
Load life	负载寿命	ΔR/R≤±(3%+0.1Ω)		ΔR/R≤±(1%+0.1Ω)	

Ordering Procedure (Example: RNL A type 10 PIN 2% 10KΩ B/B)

订购方式 (例如: RNL A 型 10 PIN 2% 10KΩ B/B)



Mouser Electronics

Authorized Distributor

Click to View Pricing, Inventory, Delivery & Lifecycle Information:

Royalohm:

[RNLA05G0105B0E](#) [RNLA05G0471B0E](#) [RNLA06G0334B0E](#) [RNLA07G0332B0E](#) [RNLA07G0472B0E](#)
[RNLA08G0154B0E](#) [RNLA08G0470B0E](#) [RNLA08G0472B0E](#) [RNLA08J0103B0E](#) [RNLA09G0100B0E](#)
[RNLA09G0274B0E](#) [RNLA10G0822B0E](#) [RNLA10J0102B0E](#) [RNLA05J0152B0E](#) [RNLA06G0271B0E](#)
[RNLA06G0511B0E](#) [RNLA07G0103B0E](#) [RNLA09G0152B0E](#) [RNLA09G0471B0E](#) [RNLA09J0153B0E](#)
[RNLA09J0223B0E](#) [RNLA10G0562B0E](#) [RNLA07G0331B0E](#) [RNLA08G0122B0E](#) [RNLA08G0822B0E](#)
[RNLA09G0203B0E](#) [RNLA09G0333B0E](#) [RNLA10G0101B0E](#) [RNLA10G0224B0E](#) [RNLA10G0683B0E](#)
[RNLA04G0821B0E](#) [RNLA05G0153B0E](#) [RNLA05G0301B0E](#) [RNLA05G0681B0E](#) [RNLA11G0103B0E](#)
[RNLA09J0104B0E](#) [RNLA05G0331B0E](#) [RNLA06G0122B0E](#) [RNLA07J0102B0E](#) [RNLA08G0100B0E](#)
[RNLA08G0152B0E](#) [RNLA08G0222B0E](#) [RNLA08G0332B0E](#) [RNLA10G0154B0E](#) [RNLA09J0472B0E](#)
[RNLA05J0471B0E](#) [RNLA06G0224B0E](#) [RNLA08G0223B0E](#) [RNLA09G0102B0E](#) [RNLA09G0105B0E](#)
[RNLA09G0220B0E](#) [RNLA09J0152B0E](#) [RNLA09J0473B0E](#) [RNLA10G0271B0E](#) [RNLA09G0224B0E](#)
[RNLA09J0332B0E](#) [RNLA06G0183B0E](#) [RNLA06G0302B0E](#) [RNLA06G0562B0E](#) [RNLA08G0391B0E](#)
[RNLA08G0510B0E](#) [RNLA09G0104B0E](#) [RNLA10G0152B0E](#) [RNLA10G0333B0E](#) [RNLA05G0201B0E](#)
[RNLA06G0392B0E](#) [RNLA06G0561B0E](#) [RNLA07J0103B0E](#) [RNLA08G0153B0E](#) [RNLA08G0560B0E](#)
[RNLA10G0474B0E](#) [RNLA10G0511B0E](#) [RNLA10G0682B0E](#) [RNLA05G0303B0E](#) [RNLA05G0332B0E](#)
[RNLA06G0123B0E](#) [RNLA06G0154B0E](#) [RNLA06G0394B0E](#) [RNLA06G0563B0E](#) [RNLA08G0511B0E](#)
[RNLA08G0682B0E](#) [RNLA09G0331B0E](#) [RNLA09G0475B0E](#) [RNLA09G0562B0E](#) [RNLA10G0181B0E](#)
[RNLA10G0821B0E](#) [RNLA05J0472B0E](#) [RNLA05J0331B0E](#) [RNLA06G0105B0E](#) [RNLA06G0223B0E](#)
[RNLA06G0470B0E](#) [RNLA06G0821B0E](#) [RNLA07J0471B0E](#) [RNLA08G0271B0E](#) [RNLA09G0511B0E](#)
[RNLA09G0822B0E](#) [RNLA09J0471B0E](#) [RNLA10G0473B0E](#) [RNLA06G0471B0E](#) [RNLA09G0221B0E](#)