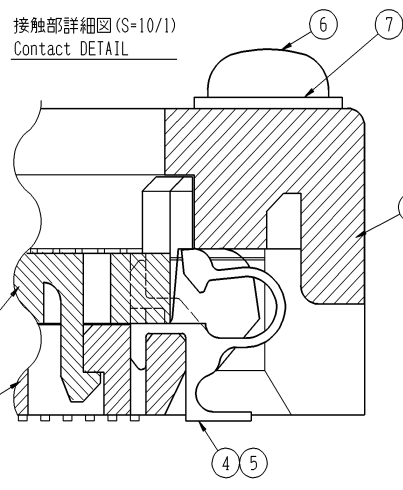
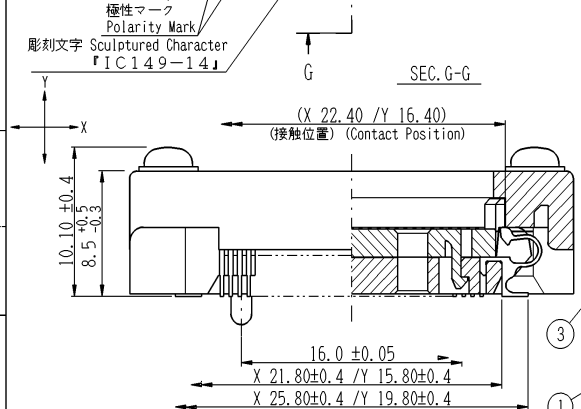
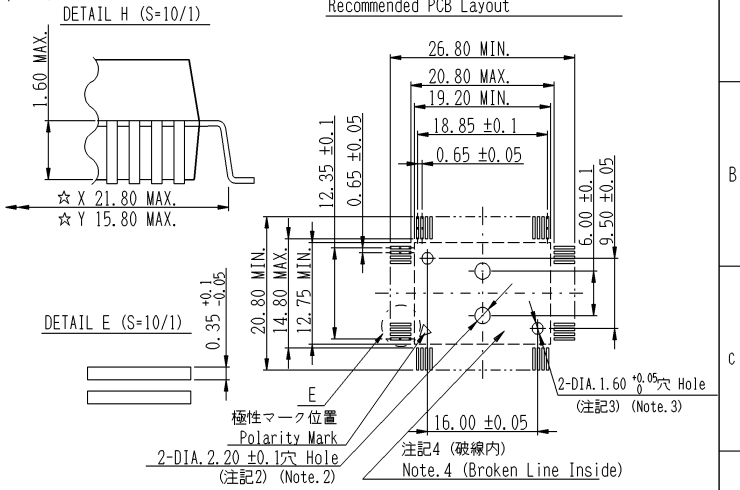
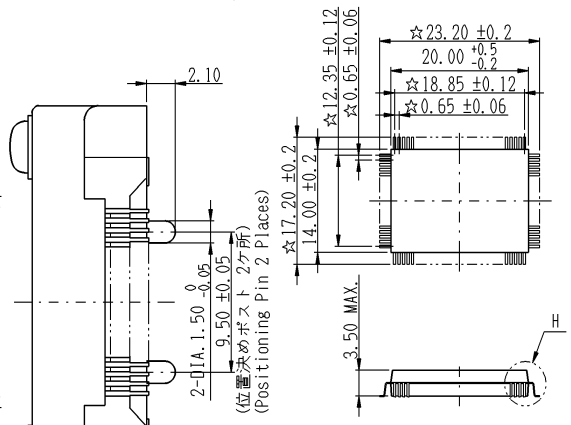
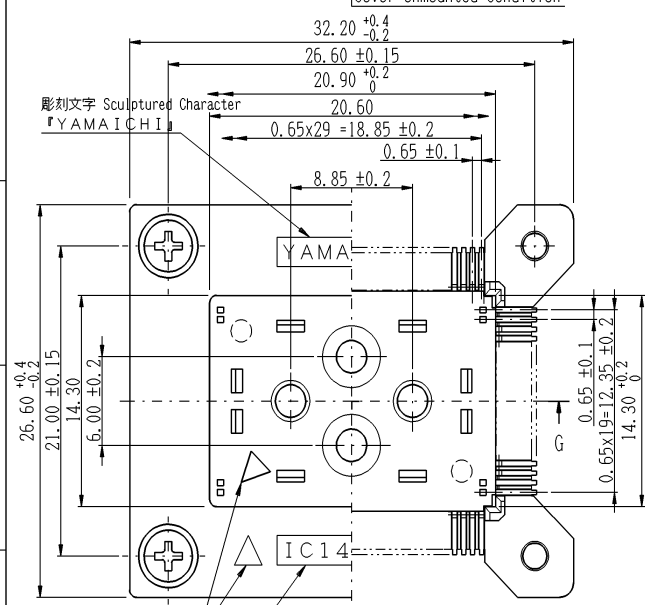


押さえ板未装着状態  
Cover Unmounted Condition

適合IC寸法 Applicable IC Dimension (S=FREE)  
ICリード厚 Lead Thickness : 0.15 +0.1  
-0.05  
☆ICリード厚 Lead Width : 0.3 ±0.05  
(タイバー部をもたないリードであること)  
(The lead must be without tie bar part)

記号×数	変更内容	REVISION DESCRIPTION	承認	担当	年・月・日	変更通知番号
△×1	注記第2項穴数変更	伊東 智次	伊東	智次	'93・2・22	技93-0359
△×6	部品名、使用部品数変更	伊東 智次	伊東	智次	'93・8・20	技93-1392
△×2	誤記訂正	伊東 城間	伊東	城間	'95・11・15	技95-2419
△×1	ユーザー名削除	伊東 城間	伊東	城間	'96・8・22	技96-3125
△×1	英文併記	伊東 城間	伊東	城間	'96・8・23	技96-0164

プリント板フットパターン寸法 (S=FREE)  
Recommended PCB Layout



- 性能 Performance
1. 接触抵抗 Contact Resistance  
測定電流10mA、開放電圧20mV以下にて測定し、30mΩ以下のこと。  
30mohm Max. at 10mA of measuring current and 20mV of open circuit voltage.
  2. 耐電圧 Dielectric Withstanding Voltage  
AC, 150Vにて1分間印加して異常の無いこと。  
No visual or functional defects at AC150V 1min.
  3. 絶縁抵抗 Insulation Resistance  
DC, 150Vにて測定し、500MΩ以上のこと。  
500Mohm Min. at DC150V
  4. 耐薬品性 Resistance to chemicals  
フロン洗浄に耐えること。(浸せき時間は2分max.とする。)  
Must be resistant to washing with freon. (Washing time 2 minutes max.)
  5. 半田耐熱性 Solder Heat Resistance  
220°C、60秒間のV・P・Siに耐えること。  
No functional damage after 220deg.C 60 sec. of VPS.
  6. 使用温度範囲 Operating Temperature Range  
-25deg.C - +85deg.C
  7. 機械的耐久性 Mechanical strength  
20回以上 20 times Min.
  8. ねじ締め付けトルク Screwing Torque  
0.8kgfcm (7.84Ncm)にて異常のないこと。  
0.8kgfcm (7.84Ncm) Max.
  9. 詳細についてはKS-8445による。  
Refer KS-8445 for details.

- 注記 Note
1. 本製品のコンタクトは可動タイプであり、コンタクト底面の平面度は特に指示しない。  
The contact is movable and flatness of the bottom is not specified.
  2. 注記に示される穴(2ヶ所)は本製品をネジ止め固定する場合に必要となる。  
Holes (2) as shown in the Note are required to secure the product with screws.
  3. 注記に示される穴(2ヶ所)は位置決めポストの有るタイプを指示する場合に必要となる。又、穴の内部はめっき等を行なわないこと。  
Make 2 holes on PCB when you use the socket with positioning pins. Do not plate inside of the holes.
  4. 本製品はプリント板との固定を確保するために底面に接着剤による固定を実施することを推奨する。  
The bottom of the product should preferably be secured using adhesive to ensure that the product is securely attached to the printed board.
  5. 固定方法、推奨半田ごて寸法及び使用方法についてKS-8446に示す。  
Refer KS-8446 for glueing, recommended Soldering iron and methods.
  6. 適合IC寸法にて☆印にて示されている寸法は製造上の実力値として管理する必要があります。  
The figures which are marked with ☆ on the suitable IC dimension need to be managed as important dimension under production.
  7. 本品及びICリードの接触部は清浄な状態にして使用して下さい。フラックス等で汚れたまま使用すると微細なちりやほこりが付着したり、また接触部の酸化・腐食が促進されるなど接触不良の原因となります。  
Keep clean the contact portion of Socket and IC leads. The flux for soldering without washing process will adhere dust or make oxidation or corrosion.
  8. 本品は試作時又は量産前のROMのソフトウェア開発や、LSIを描載・機能の確認等を行なう実験用途のため、量産用ソケットとしては使用できません。  
The socket is designed for emulation purpose like development for ROM or functional test of circuits. So we do not recommended the Socket for consumer use.
  9. 本品はプラスチック製品である為、ねじ締め付け時には極力慎重にお願いします。ねじだけでなくソケットを破壊してしまう可能性があります。As the material of this socket is resin, please be careful during the screwing process as it may be easily broken.

名称構成  
Ordering Identification

IC149-100-014-S5

めっき仕様 Plating Spec  
B: Ni-Auめっき Plating  
S: Ni-SnPめっき Plating  
位置決めポストの有無 Positioning Pin  
0: 無 1: 有  
0: without 1: with  
芯数表示 Pin count

シリーズ名称 Series Name

部品番号 ITEM	部品名 DESCRIPTION	個数 QNT.	材質・寸度 MATERIAL	記事 CONTENT	分解図番号 PART IDENT
7	M2.0用小形丸平座金 Plain Washers	4	BS	Niめっき Plating	市販品 Commercially Available
6	十字穴付きなべ小ねじ Cross Recessed Head Machine Screws	4	BS M2.0 L=8	Niめっき Plating	市販品 Commercially Available
5	コンタクト982+ Contact 982+	8	BeCu t0.3	別記参照 Another Reference Diagram	SL-13758
4	コンタクト594+ Contact 594+	92	BeCu t0.3	別記参照 Another Reference Diagram	SL-10347
3	IC149-100-014 絶縁基板B Insulator B	1	PA (GF)	黒色 (UL94V-0材) Black	SL-13784
2	IC149-100-014 カバー Cover	1	PPS (GF)	黒色 (UL94V-0材) Black	SL-13783
1	IC149-100-014 絶縁基板A Insulator A	1	PPS (GF)	黒色 (UL94V-0材) Black	SL-13782

Please consult factory to verify latest revision.

指定外寸法公差 ±0.3 Tolerance Unless otherwise specified		分類 (CLASS) QFP-p0.65-100P	
尺度 SCALE 4 / 1	承認 承認 検印 製印 設計 承認	名称 (TITLE) IC149-100-*14-*5	
単位 DIMENSION 1mm	96・9・10 96・9・9 96・9・5 96・8・22 96・7・11	図番 (DRW. NO.) KL-10705	
三原図法 3D ANGLE PROJECTION 伊東 松田 斉藤 山田 高柳		Sheet No. 7 Rev. G	

# Mouser Electronics

Authorized Distributor

Click to View Pricing, Inventory, Delivery & Lifecycle Information:

[Yamaichi Electronics:](#)

[IC149-100-014-B5](#)