

AV-PP6-NB

Корпус лампового усилителя мощности на 6-и радиолампах (окталь)

Корпус **AV-PP6-NB** предназначен для самостоятельной сборки мощного двухтактного (PP) или одностактного (SE) усилителя мощности на 6-и радиолампах с цоколем типа OKTAL.

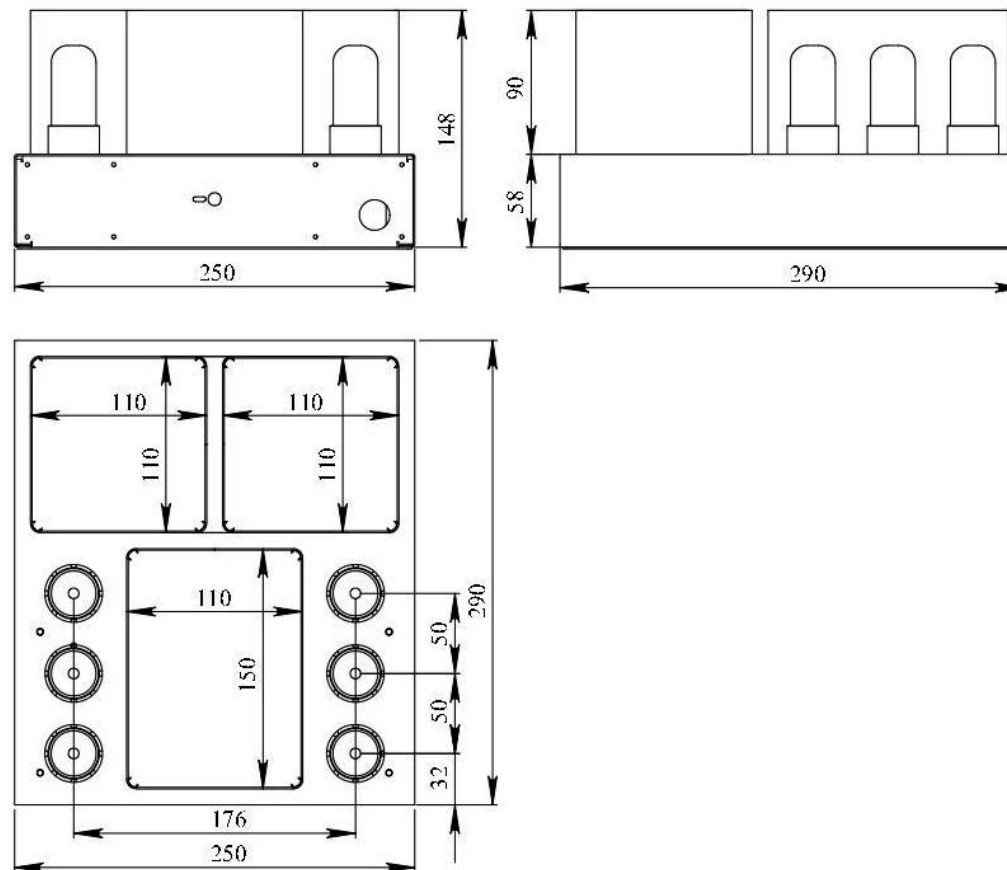
Корпус рассчитан на установку силового трансформатора и двух выходных трансформаторов соответствующих габаритов и мощности.

В состав корпуса входит монтажная панель, которая позволяет выполнить монтаж усилителя, не затрагивая слесарным вмешательством остальные элементы корпуса. Монтажная панель рассчитана на установку ламповых панелей типа ПЛ8-2К или аналогичных.

Отверстия в передней панели корпуса предполагают установку регулятора громкости (переменного резистора) RK27 ALPS или RV24 ALPHA и выключателя питания с посадочным отверстием D19мм.

Задняя панель корпуса усилителя предусматривает установку сетевого разъема с предохранителем, двух панельных разъемов RCA и двух приборных разъемов.

Корпус изготовлен из стали и окрашен порошковой краской черного цвета.

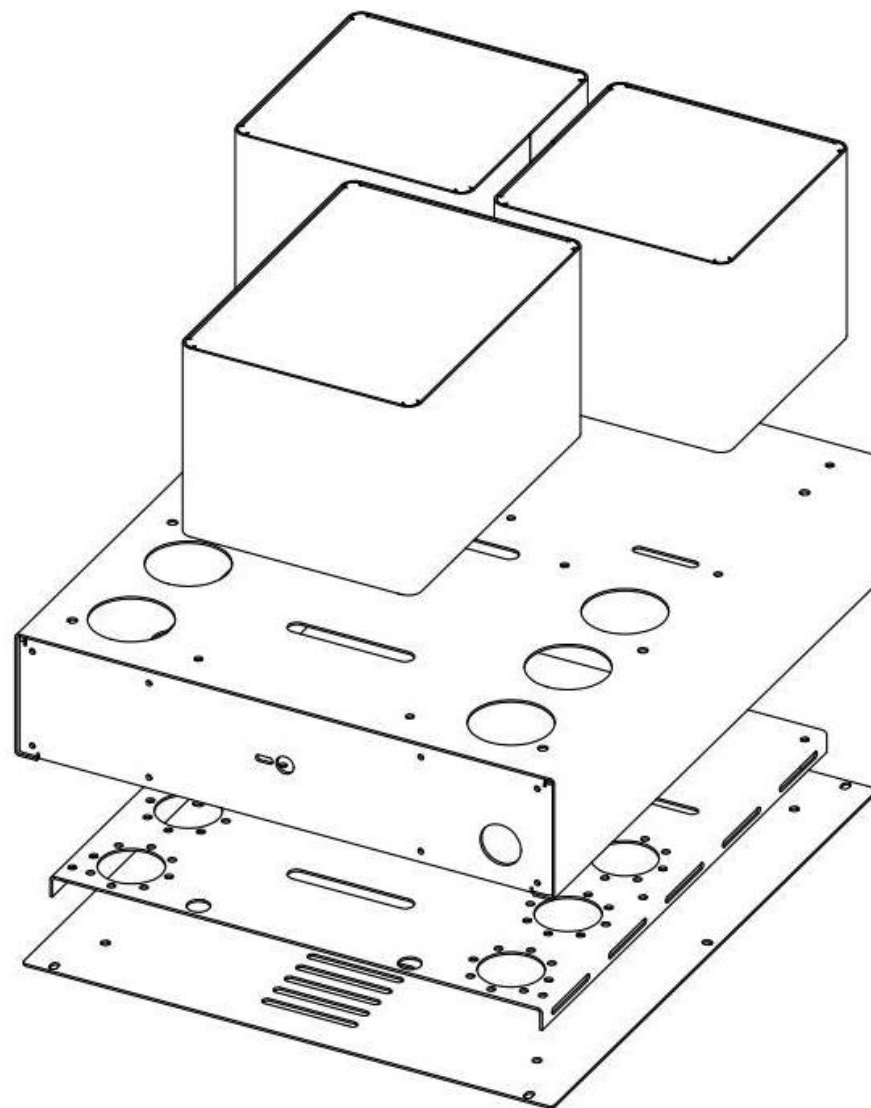


Габаритные размеры корпуса AV-PP6-NB

(габаритный чертеж показан с установленными р/лампами 6П6С и 6Н8С)

Комплектность корпуса AV-PP6-NB

№	Наименование	Кол-во	Примечание:
1.	Шасси	1 шт.	
2.	Монтажная панель	1 шт.	
3.	Нижняя крышка	1 шт.	
4.	Колпак 130x130-100	2 шт.	
5.	Колпак 130x180-100	1 шт.	
6.	Винт М3x8(10)	12 шт.	Крепление колпаков
7.	Винт М3x5(6)	12 шт.	
9.	Описание	1 шт.	



Устройство корпуса AV-PP6-NB

Производитель: ИП Скачкова Е.В. ИНН 503808427716
Московская обл. г. Пушкино, Кудринское шоссе д.6 стр.1
Тел. +7 916 8741845 email: mail.retrokit@gmail.com