

1 2 3 4 5 6

A

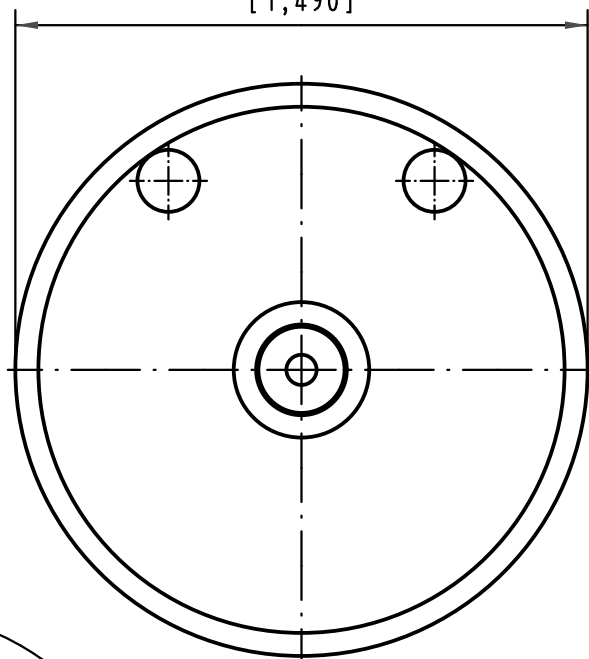
B

C

D

∅37,846

[1,490]

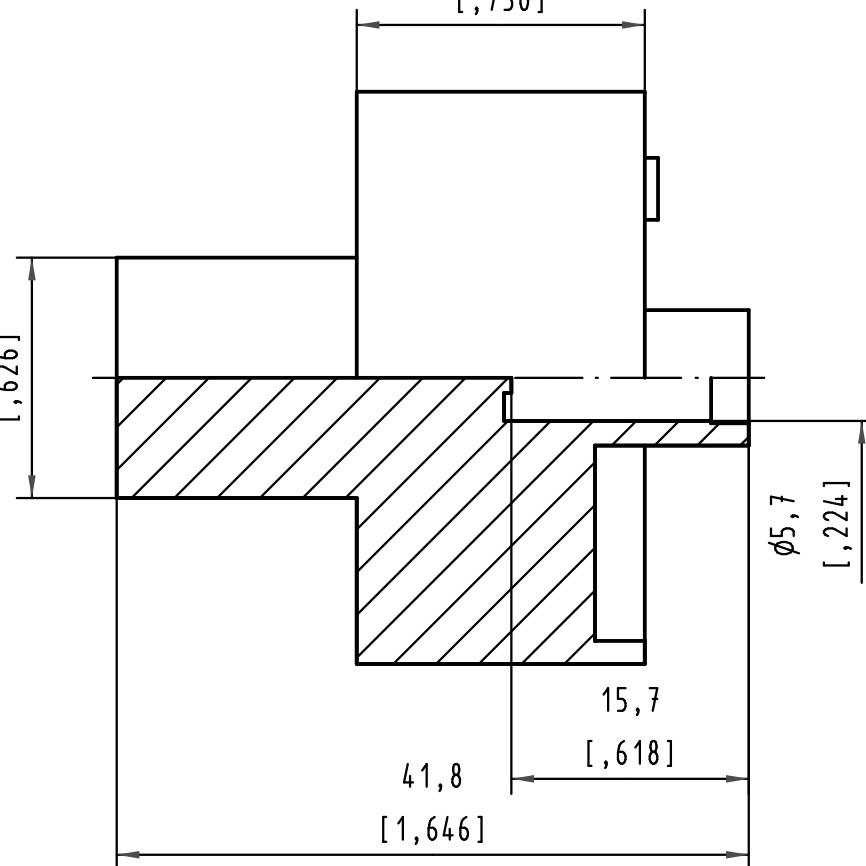


19,05

[,750]

15,9

[,626]



∅5,7

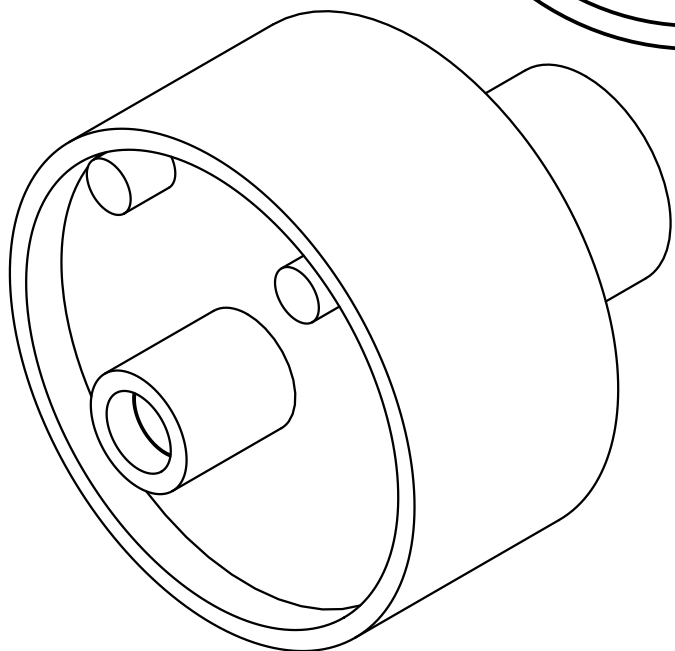
[,224]

15,7

[,618]

41,8

[1,646]



-für gerade Messer- und Federkontakte  
-passend für Crimpzange 09 99 000 0509

-for straight male and female contacts  
-suitable for crimp tool 09 00 000 0509

	All Dimensions in mm Original Size DIN A 4			Techn. Character.		Nicht tolerierte Maßel Free size tolerances	
				Dat.	Name	Maßstab/Scale 2:1	<b>Positionshülse</b> für gedrehte D-Sub Hochstromkontakte <b>Positioner</b> for turned D-Sub power contacts
			Detail.	25.01.10	Wae		
			Insp.	27.01.10	Hä		
			Stand.				
35972			HARTING Electronics GmbH & Co. KG				<b>TB 09 99 000 0504</b>
Mod.	Dat.	Name	D-32339 ESPELKAMP				
						Sub.	Blatt/ page

# Mouser Electronics

Authorized Distributor

Click to View Pricing, Inventory, Delivery & Lifecycle Information:

[HARTING:](#)

[09990000504](#)