

PLN-100-12 - AC/DC преобразователь мощностью **100 Вт**, корпус: для монтажа на шасси, производства компании [Mean Well](#) серии **PLN-100**



Фото **PLN-100-12**

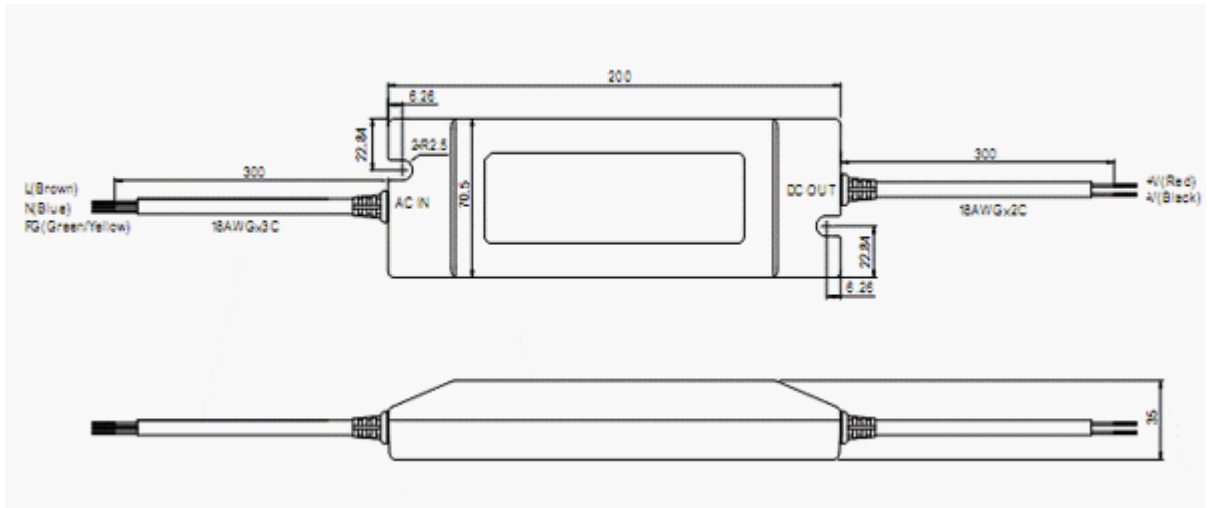
- Мощность: **100 Вт**
- Количество выходов: **1**

$U_{\text{ВЫХ}}$ $I_{\text{ВЫХ}}$

Канал **1** **12 В** **0...5 А**

- Механическая подстройка выходного напряжения: **+0% / -15%**
- КПД: **83 %**
- Уровень пульсаций (размах): **150 мВ**
- Электрическая прочность изоляции
 - вход-выход: **4250 В АС**
- 1 фазное подключение
- Входное напряжение АС: **90...264 В** (Номинальное: **230 В**)
- Коэффициент мощности: **0.95**
- Корректор коэффициента мощности
- Комплекс защит от:
 - **короткого замыкания**
 - **перегрузки**
 - **перенапряжения**
 - **перегрева**
- Примечания: Для светодиодных (LED) светильников и экранов. Герметичный корпус по IP64.

Чертеж PLN-100-12



- Габариты: **200 x 70.5 x 35 мм**
- Корпус: **для монтажа на шасси**
- Диапазоны температур работы: **-30...50 °С**, хранения: **-40...80 °С**